

## MODULAR JACKS AND PLUGS: GMX-SMT4 Series True Surface Mount Modular Jack

### Product Features

Low Profile Design Suitable for PC Add-On Board Applications  
Available in 4, 6, 8, and 10 Position Housings  
CSA/NRTL Certified File No. LR78160  
UL File No. E134345

### Performance Specifications

#### Materials and Finish

##### Housing Material

High Temperature Thermoplastic, Reflow Compatible,  
UL 94V-0 Rated, Black Color

##### Contact Material

Phosphor Bronze

### Electrical Characteristics

#### Insulation Resistance

500 Megohms Min.

#### Dielectric Withstanding Voltage

1000V RMS, 60Hz

#### Contact Resistance

20 milliohms Max.

#### Current Rating

1.0A

#### Voltage Rating

125V DC

#### Operating Temperature

-40°C to +85°C

#### Durability

1000 Mating Cycles Min.

2D Drawing	IGES	STEP	3D PDF
Solder Profile	CofC RoHS Compliant	CofC REACH Compliant	UL Plastic File
Certificate of Origin	Check Stock	Request a Sample	Send Us An Email

Generated Part Number

### Part Number Builder

<input type="text"/>	-	<input type="text"/>	<input type="text"/>	<input type="text"/>	<input type="text"/>
Series		Shield Option	No. of Positions & Contacts	Plating Options	Packaging Options

### Series

GMX-SMT4 - Surface Mount, Right Angle, Modular Jack

### Shield Options

N - Non-Shielded

### Number of Positions / Contacts

44 - 4 Positions / 4 Contacts  
64 - 6 Positions / 4 Contacts  
66 - 6 Positions / 6 Contacts  
88 - 8 Positions / 8 Contacts  
1010 - 10 Positions / 10 Contacts

### Plating Option

Blank - Gold Flash  
50 - 50µ" Gold Plating

### Packaging Option

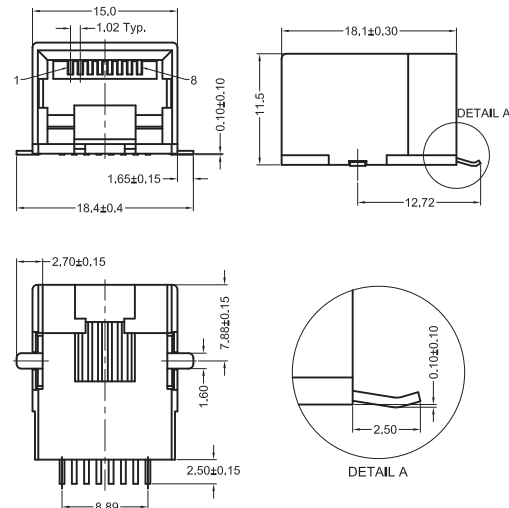
Blank - Bulk  
TR - Tape & Reel

Contact Kycon for Other Options

### GMX-SMT4 Series

Dimensions in mm

#### GMX-SMT4-N-88



Компания «Океан Электроники» предлагает заключение долгосрочных отношений при поставках импортных электронных компонентов на взаимовыгодных условиях!

Наши преимущества:

- Поставка оригинальных импортных электронных компонентов напрямую с производств Америки, Европы и Азии, а так же с крупнейших складов мира;
- Широкая линейка поставок активных и пассивных импортных электронных компонентов (более 30 млн. наименований);
- Поставка сложных, дефицитных, либо снятых с производства позиций;
- Оперативные сроки поставки под заказ (от 5 рабочих дней);
- Экспресс доставка в любую точку России;
- Помощь Конструкторского Отдела и консультации квалифицированных инженеров;
- Техническая поддержка проекта, помощь в подборе аналогов, поставка прототипов;
- Поставка электронных компонентов под контролем ВП;
- Система менеджмента качества сертифицирована по Международному стандарту ISO 9001;
- При необходимости вся продукция военного и аэрокосмического назначения проходит испытания и сертификацию в лаборатории (по согласованию с заказчиком);
- Поставка специализированных компонентов военного и аэрокосмического уровня качества (Xilinx, Altera, Analog Devices, Intersil, Interpoint, Microsemi, Actel, Aeroflex, Peregrine, VPT, Syfer, Eurofarad, Texas Instruments, MS Kennedy, Miteq, Cobham, E2V, MA-COM, Hittite, Mini-Circuits, General Dynamics и др.);

Компания «Океан Электроники» является официальным дистрибьютором и эксклюзивным представителем в России одного из крупнейших производителей разъемов военного и аэрокосмического назначения «JONHON», а так же официальным дистрибьютором и эксклюзивным представителем в России производителя высокотехнологичных и надежных решений для передачи СВЧ сигналов «FORSTAR».



## JONHON

«JONHON» (основан в 1970 г.)

Разъемы специального, военного и аэрокосмического назначения:

(Применяются в военной, авиационной, аэрокосмической, морской, железнодорожной, горно- и нефтедобывающей отраслях промышленности)

«FORSTAR» (основан в 1998 г.)

ВЧ соединители, коаксиальные кабели, кабельные сборки и микроволновые компоненты:

(Применяются в телекоммуникациях гражданского и специального назначения, в средствах связи, РЛС, а так же военной, авиационной и аэрокосмической отраслях промышленности).



Телефон: 8 (812) 309-75-97 (многоканальный)

Факс: 8 (812) 320-03-32

Электронная почта: [ocean@oceanchips.ru](mailto:ocean@oceanchips.ru)

Web: <http://oceanchips.ru/>

Адрес: 198099, г. Санкт-Петербург, ул. Калинина, д. 2, корп. 4, лит. А