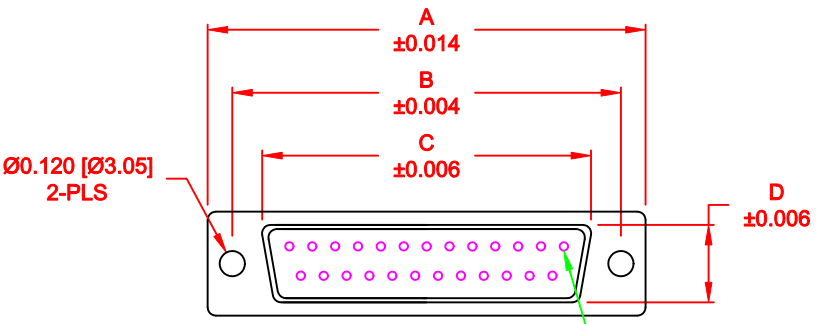
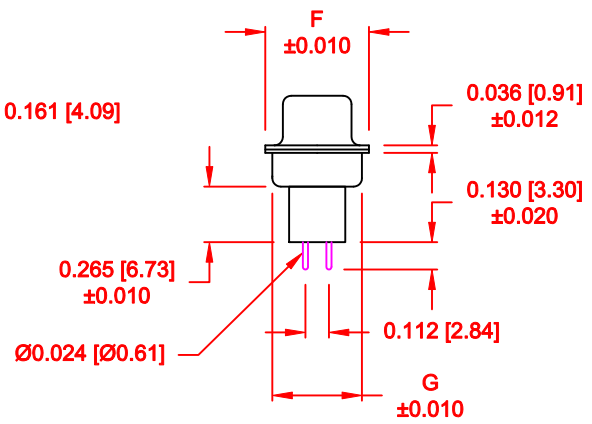
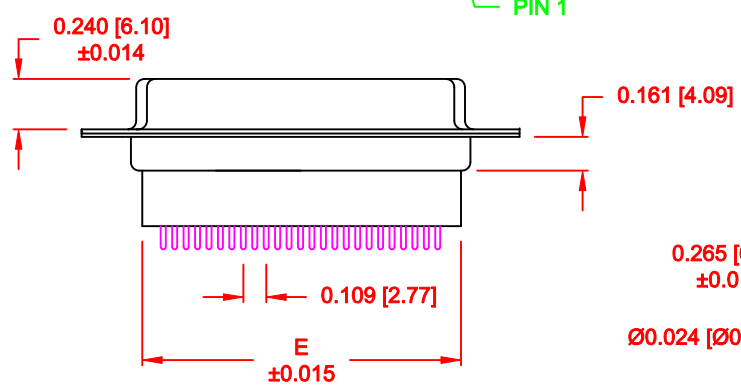


DESCRIPTION: FEMALE - DIP SOLDER - HIGH PROFILE

| No. OF PINS | DIMENSIONS |       |       |       |       |       |       |
|-------------|------------|-------|-------|-------|-------|-------|-------|
|             | A          | B     | C     | D     | E     | F     | G     |
| 9           | 1.213      | 0.984 | 0.642 | 0.315 | 0.618 | 0.496 | 0.429 |
|             | 30.80      | 24.99 | 16.30 | 8.00  | 15.70 | 12.60 | 10.90 |
| 15          | 1.541      | 1.312 | 0.969 | 0.315 | 0.933 | 0.496 | 0.429 |
|             | 39.15      | 33.32 | 24.60 | 8.00  | 23.70 | 12.60 | 10.90 |
| 25          | 2.088      | 1.852 | 1.512 | 0.315 | 1.496 | 0.496 | 0.429 |
|             | 53.04      | 47.04 | 38.40 | 8.00  | 38.00 | 12.60 | 10.90 |
| 37          | 2.729      | 2.500 | 2.157 | 0.315 | 2.142 | 0.496 | 0.429 |
|             | 69.32      | 63.50 | 54.80 | 8.00  | 54.40 | 12.60 | 10.90 |
| 50          | 2.635      | 2.406 | 2.059 | 0.425 | 2.039 | 0.602 | 0.535 |
|             | 66.93      | 61.11 | 52.30 | 10.80 | 51.80 | 15.30 | 13.60 |



3 ROWS →



172-YYY-28YLYY1

SERIES \_\_\_\_\_  
 POSITIONS \_\_\_\_\_  
 009  
 015  
 025  
 037  
 050  
 GENDER \_\_\_\_\_  
 2 = FEMALE  
 TERMINATION \_\_\_\_\_  
 8 = HIGH PROFILE VERTICAL  
 SHELL PLATING \_\_\_\_\_  
 3 = NICKEL  
 RoHS COMPLIANT \_\_\_\_\_  
 HARDWARE OPTIONS \_\_\_\_\_  
 00 = NO HARDWARE  
 01 = .098" CLINCH NUT (BOARD SIDE)  
 02 = .236" CLINCH NUT (BOARD SIDE)  
 03 = .236" CLINCH NUT (MATING SIDE)  
 PLATING OPTIONS \_\_\_\_\_  
 1 = GOLD FLASH  
 2 = 30u" GOLD

**MATERIAL:**


SHELL: STEEL, NICKEL PLATED  
 INSULATOR: UL 94V-O RATED, PBT-BLACK  
 PROCESS TEMP.: 230°C  
 CONTACTS: BRASS - GOLD PLATED

**ELECTRICAL:**

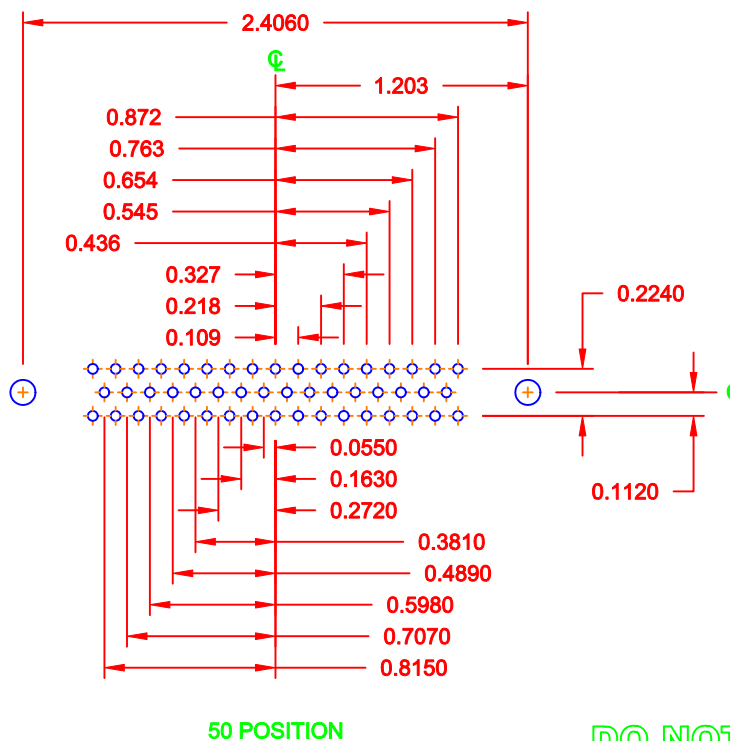
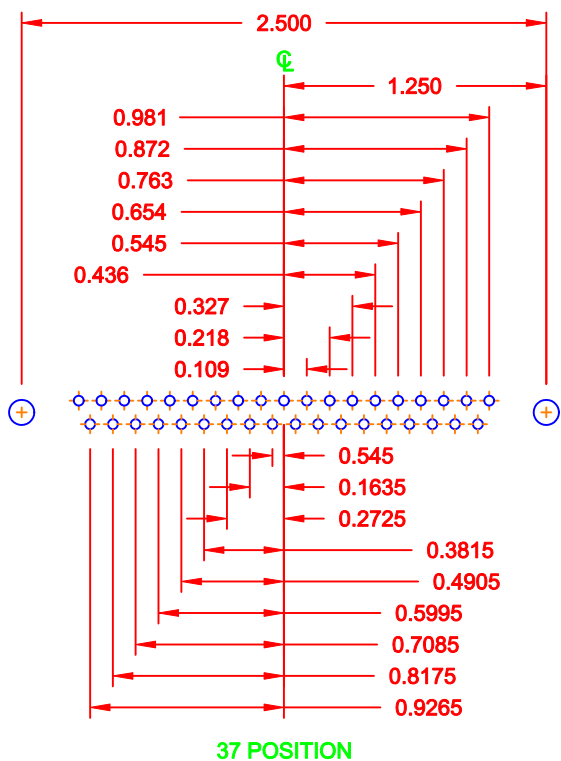
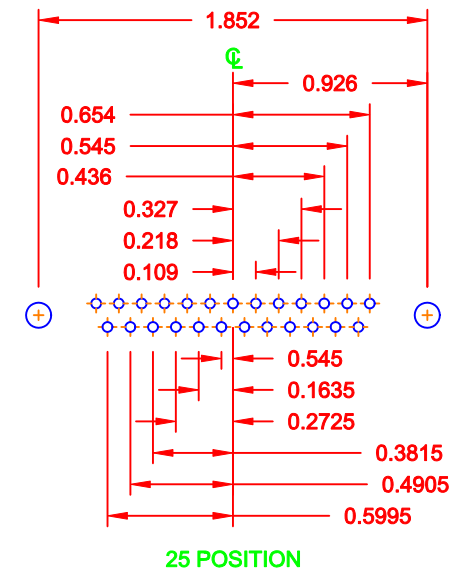
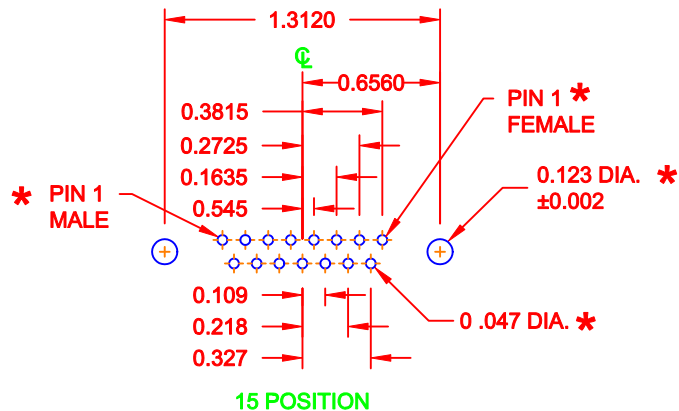
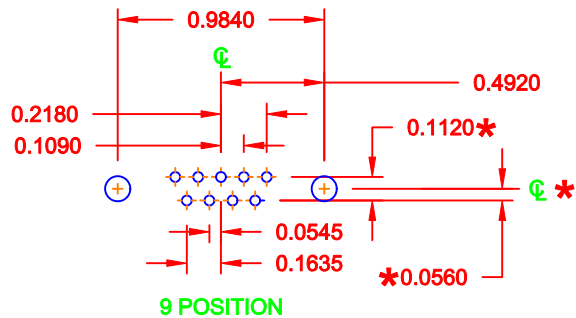
CURRENT RATING: 5 AMPS  
 CONTACT RESISTANCE: 15 mOhms Max.  
 INSULATION RESISTANCE: 1,000 MOhms min.  
 VOLTAGE: 500VAC FOR 1 MINUTE  
 TEMPERATURE: -50° C TO 125° C

DO NOT SCALE FROM DRAWING

RoHS COMPLIANT

|                                                                                      |                                                                                                                                                                                             |                         |                      |                |
|--------------------------------------------------------------------------------------|---------------------------------------------------------------------------------------------------------------------------------------------------------------------------------------------|-------------------------|----------------------|----------------|
|  | THESE DRAWINGS AND SPECIFICATIONS ARE THE PROPERTY OF NorComp AND SHALL NOT BE REPRODUCED, COPIED OR USED AS THE BASIS FOR THE MANUFACTURE OF SALE OF APPARATUS WITHOUT WRITTEN PERMISSION. |                         | DRAWN: WAYNE ROBBINS | DATE: 08-23-98 |
|                                                                                      |                                                                                                                                                                                             |                         | CHECKED:             | DATE:          |
| <h1>NorComp</h1>                                                                     |                                                                                                                                                                                             | SCALE: 1 : 1            | SHEET 1 OF 3         | REV 15         |
|                                                                                      |                                                                                                                                                                                             | DWG NO. 172-YYY-28YLYY1 |                      |                |

DESCRIPTION: PCB LAYOUT - STANDARD "D" - MALE & FEMALE



\* TYP. ON ALL SIZES

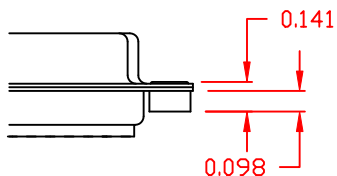
DO NOT SCALE FROM DRAWING

|                |                                                                                                                                                                                             |                            |                        |                       |
|----------------|---------------------------------------------------------------------------------------------------------------------------------------------------------------------------------------------|----------------------------|------------------------|-----------------------|
|                | THESE DRAWINGS AND SPECIFICATIONS ARE THE PROPERTY OF NorComp AND SHALL NOT BE REPRODUCED, COPIED OR USED AS THE BASIS FOR THE MANUFACTURE OF SALE OF APPARATUS WITHOUT WRITTEN PERMISSION. |                            | DRAWN: <b>C. SMITH</b> | DATE: <b>03-08-06</b> |
|                |                                                                                                                                                                                             |                            | CHECKED:               | DATE:                 |
| <b>NorComp</b> | SCALE: <b>FULL</b>                                                                                                                                                                          | SHEET <b>2</b> OF <b>3</b> | REV <b>15</b>          |                       |
|                | DWG NO. <b>172-YYY-28YLYY1</b>                                                                                                                                                              |                            |                        |                       |

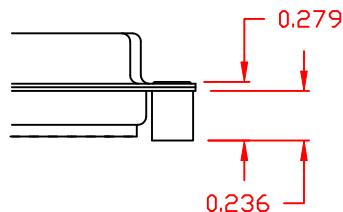
**TOLERANCE:**  
ALL DIMENSIONS ARE  $\pm 0.010$

**ALL CLINCH-NUTS ARE 4-40 INTERNAL THREADS**

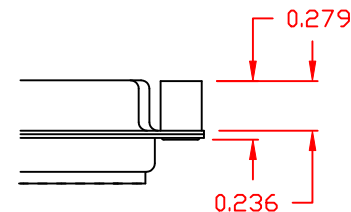
01X ..... 0.065" (BOARD SIDE) - CN1



02X ..... 0.236" (BOARD SIDE) - CN2




03X..... 0.236" (MATING SIDE) - CN8



**DO NOT SCALE FROM DRAWING**

**RoHS COMPLIANT**

|                                                                                      |                                                                                                                                                                                             |                                |                                |                          |
|--------------------------------------------------------------------------------------|---------------------------------------------------------------------------------------------------------------------------------------------------------------------------------------------|--------------------------------|--------------------------------|--------------------------|
|  | THESE DRAWINGS AND SPECIFICATIONS ARE THE PROPERTY OF NorComp AND SHALL NOT BE REPRODUCED, COPIED OR USED AS THE BASIS FOR THE MANUFACTURE OF SALE OF APPARATUS WITHOUT WRITTEN PERMISSION. |                                | DRAWN:<br><b>WAYNE ROBBINS</b> | DATE:<br><b>11-28-05</b> |
|                                                                                      |                                                                                                                                                                                             |                                | CHECKED:                       | DATE:                    |
| <h1>NorComp</h1>                                                                     |                                                                                                                                                                                             | SCALE:                         | SHEET <b>3</b> OF <b>3</b>     | REV <b>15</b>            |
|                                                                                      |                                                                                                                                                                                             | DWG NO. <b>172-YYY-28YLYY1</b> |                                |                          |

Компания «Океан Электроники» предлагает заключение долгосрочных отношений при поставках импортных электронных компонентов на взаимовыгодных условиях!

Наши преимущества:

- Поставка оригинальных импортных электронных компонентов напрямую с производств Америки, Европы и Азии, а так же с крупнейших складов мира;
- Широкая линейка поставок активных и пассивных импортных электронных компонентов (более 30 млн. наименований);
- Поставка сложных, дефицитных, либо снятых с производства позиций;
- Оперативные сроки поставки под заказ (от 5 рабочих дней);
- Экспресс доставка в любую точку России;
- Помощь Конструкторского Отдела и консультации квалифицированных инженеров;
- Техническая поддержка проекта, помощь в подборе аналогов, поставка прототипов;
- Поставка электронных компонентов под контролем ВП;
- Система менеджмента качества сертифицирована по Международному стандарту ISO 9001;
- При необходимости вся продукция военного и аэрокосмического назначения проходит испытания и сертификацию в лаборатории (по согласованию с заказчиком);
- Поставка специализированных компонентов военного и аэрокосмического уровня качества (Xilinx, Altera, Analog Devices, Intersil, Interpoint, Microsemi, Actel, Aeroflex, Peregrine, VPT, Syfer, Eurofarad, Texas Instruments, MS Kennedy, Miteq, Cobham, E2V, MA-COM, Hittite, Mini-Circuits, General Dynamics и др.);

Компания «Океан Электроники» является официальным дистрибьютором и эксклюзивным представителем в России одного из крупнейших производителей разъемов военного и аэрокосмического назначения «JONHON», а так же официальным дистрибьютором и эксклюзивным представителем в России производителя высокотехнологичных и надежных решений для передачи СВЧ сигналов «FORSTAR».



## JONHON

«JONHON» (основан в 1970 г.)

Разъемы специального, военного и аэрокосмического назначения:

(Применяются в военной, авиационной, аэрокосмической, морской, железнодорожной, горно- и нефтедобывающей отраслях промышленности)

«FORSTAR» (основан в 1998 г.)

ВЧ соединители, коаксиальные кабели, кабельные сборки и микроволновые компоненты:

(Применяются в телекоммуникациях гражданского и специального назначения, в средствах связи, РЛС, а так же военной, авиационной и аэрокосмической отраслях промышленности).



Телефон: 8 (812) 309-75-97 (многоканальный)

Факс: 8 (812) 320-03-32

Электронная почта: [ocean@oceanchips.ru](mailto:ocean@oceanchips.ru)

Web: <http://oceanchips.ru/>

Адрес: 198099, г. Санкт-Петербург, ул. Калинина, д. 2, корп. 4, лит. А