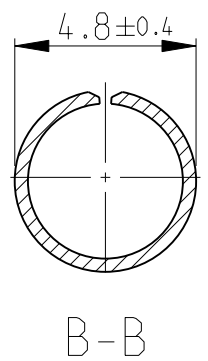
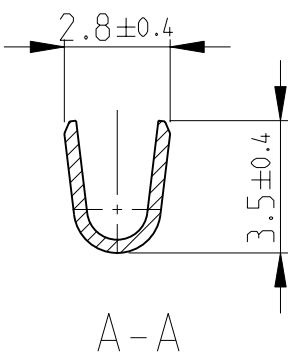
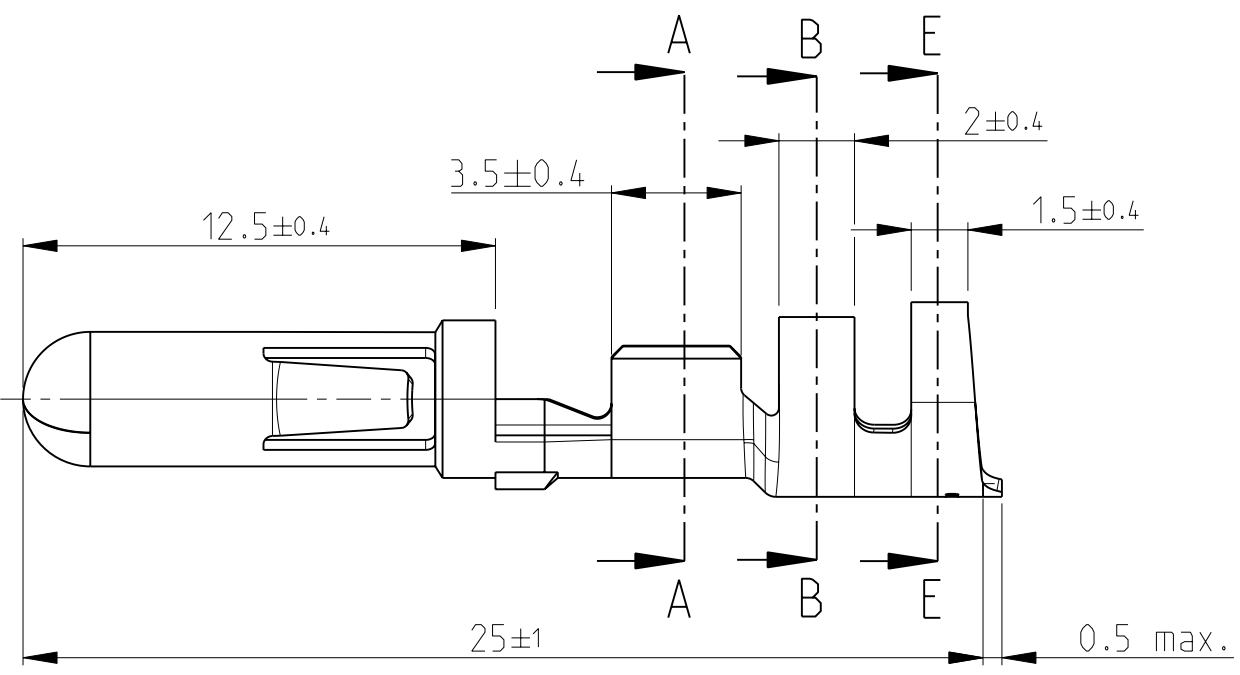


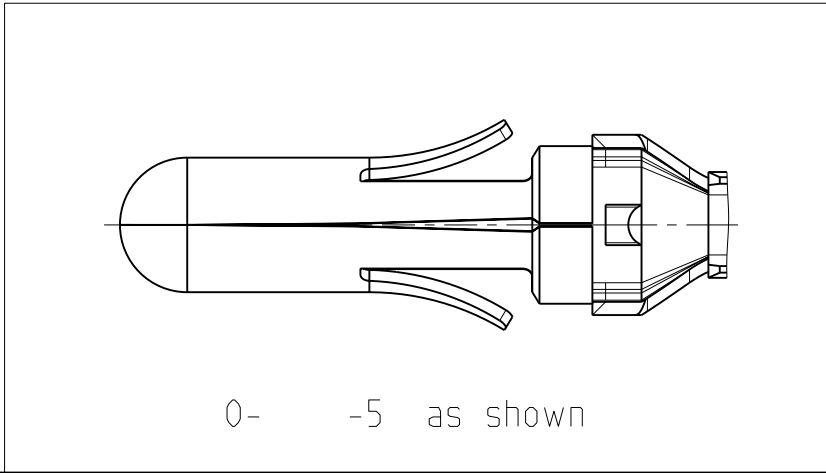
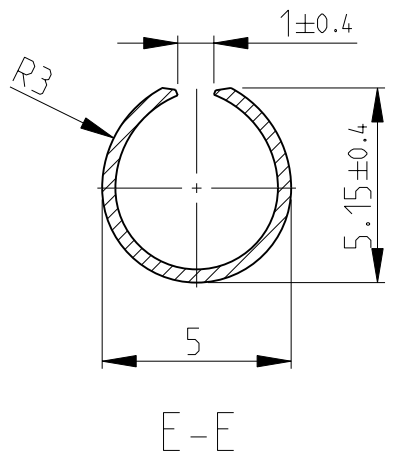
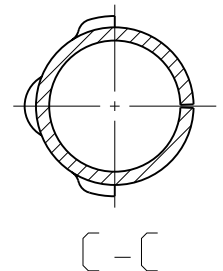
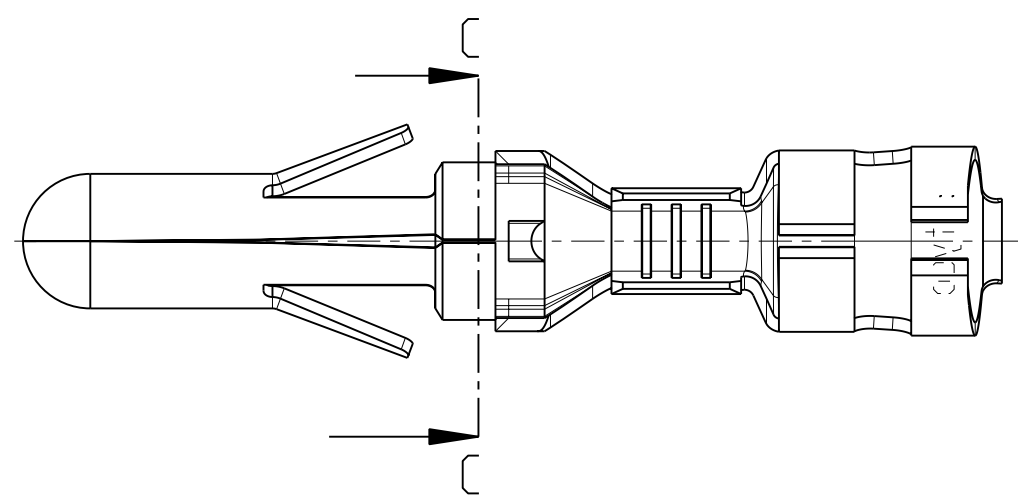
|     |      |
|-----|------|
| LOC | DIST |
| AL  | 2    |

| REVISIONS |     |                           |           |     |       |
|-----------|-----|---------------------------|-----------|-----|-------|
| P         | LTR | DESCRIPTION               | DATE      | DWN | APVD  |
|           | Y   | New drawing released      | 12NOV2008 | J.S | P.E.G |
|           | Y1  | REVISED PER ECO-09-026495 | 17DEC2009 | KK  | AEG   |
|           | Y2  | ECR-10-026537             | 15JUN2011 | KK  | HMR   |



1 OBSOLETE PARTS: OBSOLETE CIS STREAMLINING PER D.RENAUD/D.SINISI

Terminal Conductor: FLK-Cable  
 Conductor: F-Crimp  
 Insulation: F-Crimp



0- -1,2,3,4,6,7 as shown

Wire size: 0.5-2.0 mm<sup>2</sup>

| Cross-section in mm <sup>2</sup> |                   |      |      |      |      |      |      |      |      |      |
|----------------------------------|-------------------|------|------|------|------|------|------|------|------|------|
|                                  | Single connection | 0.50 | 0.75 | 1.00 | 1.50 | 2.00 | 2.50 | 3.00 | 4.00 | 6.00 |
| 0.50                             | X                 | X    | X    | X    | X    |      |      |      |      |      |
| 0.75                             | X                 | X    | X    | X    |      |      |      |      |      |      |
| 1.00                             | X                 | X    | X    | X    |      |      |      |      |      |      |
| 1.50                             | X                 | X    |      |      |      |      |      |      |      |      |
| 2.00                             |                   |      |      |      |      |      |      |      |      |      |
| 2.50                             |                   |      |      |      |      |      |      |      |      |      |
| 3.00                             |                   |      |      |      |      |      |      |      |      |      |
| 4.00                             |                   |      |      |      |      |      |      |      |      |      |
| 6.00                             |                   |      |      |      |      |      |      |      |      |      |

|   |          |                |                 |                     |
|---|----------|----------------|-----------------|---------------------|
| 1 | OBSOLETE | Bright         | Brass           | 925660-7            |
|   |          | Gold over Ni   | Phosphor Bronze | 925660-6            |
|   | OBSOLETE | Pre-tin plated | Steel           | <del>925660-5</del> |
|   |          | Bright         | Phosphor Bronze | 925660-4            |
|   |          | Silver         | Phosphor Bronze | 925660-3            |
|   |          | Pre-tin plated | Phosphor Bronze | 925660-2            |
|   |          | Pre-tin plated | Brass           | 925660-1            |
|   | Finish   | Material       | Part no.        |                     |

THIS DRAWING IS A CONTROLLED DOCUMENT.

|             |  |
|-------------|--|
| DIMENSIONS: | TOLERANCES UNLESS OTHERWISE SPECIFIED: |
| mm          |  |
|             | 0 PLC ±0.2                             |
|             | 1 PLC ±0.2                             |
|             | 2 PLC ±0.2                             |
|             | 3 PLC ±                                |
|             | 4 PLC ±                                |
|             | ANGLES ±1° 30'                         |
| MATERIAL    | FINISH                                 |
| See table   | See table                              |

|                  |               |           |
|------------------|---------------|-----------|
| DWN              | J. Salo       | 12NOV2008 |
| CHK              | R. Sole       | 12NOV2008 |
| APVD             | P.F. Grassano | 12NOV2008 |
| PRODUCT SPEC     | 108-1032      |           |
| APPLICATION SPEC | 114-1007      |           |
| WEIGHT           | -             |           |
| CUSTOMER DRAWING |               |           |

|                            |       |           |            |
|----------------------------|-------|-----------|------------|
| <b>STE</b> TE Connectivity |       |           |            |
| .140 DIA PIN               |       |           |            |
| NAME                       | SIZE  | CAGE CODE | DRAWING NO |
|                            | A3    | -         | 925660     |
| RESTRICTED TO              | SCALE | SHEET     | OF         |
| -                          | 2:1   | 1         | 1          |
| REV                        | Y2    |           |            |

Компания «Океан Электроники» предлагает заключение долгосрочных отношений при поставках импортных электронных компонентов на взаимовыгодных условиях!

Наши преимущества:

- Поставка оригинальных импортных электронных компонентов напрямую с производств Америки, Европы и Азии, а так же с крупнейших складов мира;
- Широкая линейка поставок активных и пассивных импортных электронных компонентов (более 30 млн. наименований);
- Поставка сложных, дефицитных, либо снятых с производства позиций;
- Оперативные сроки поставки под заказ (от 5 рабочих дней);
- Экспресс доставка в любую точку России;
- Помощь Конструкторского Отдела и консультации квалифицированных инженеров;
- Техническая поддержка проекта, помощь в подборе аналогов, поставка прототипов;
- Поставка электронных компонентов под контролем ВП;
- Система менеджмента качества сертифицирована по Международному стандарту ISO 9001;
- При необходимости вся продукция военного и аэрокосмического назначения проходит испытания и сертификацию в лаборатории (по согласованию с заказчиком);
- Поставка специализированных компонентов военного и аэрокосмического уровня качества (Xilinx, Altera, Analog Devices, Intersil, Interpoint, Microsemi, Actel, Aeroflex, Peregrine, VPT, Syfer, Eurofarad, Texas Instruments, MS Kennedy, Miteq, Cobham, E2V, MA-COM, Hittite, Mini-Circuits, General Dynamics и др.);

Компания «Океан Электроники» является официальным дистрибьютором и эксклюзивным представителем в России одного из крупнейших производителей разъемов военного и аэрокосмического назначения «JONHON», а так же официальным дистрибьютором и эксклюзивным представителем в России производителя высокотехнологичных и надежных решений для передачи СВЧ сигналов «FORSTAR».



## JONHON

«JONHON» (основан в 1970 г.)

Разъемы специального, военного и аэрокосмического назначения:

(Применяются в военной, авиационной, аэрокосмической, морской, железнодорожной, горно- и нефтедобывающей отраслях промышленности)

«FORSTAR» (основан в 1998 г.)

ВЧ соединители, коаксиальные кабели, кабельные сборки и микроволновые компоненты:

(Применяются в телекоммуникациях гражданского и специального назначения, в средствах связи, РЛС, а так же военной, авиационной и аэрокосмической отраслях промышленности).



Телефон: 8 (812) 309-75-97 (многоканальный)

Факс: 8 (812) 320-03-32

Электронная почта: [ocean@oceanchips.ru](mailto:ocean@oceanchips.ru)

Web: <http://oceanchips.ru/>

Адрес: 198099, г. Санкт-Петербург, ул. Калинина, д. 2, корп. 4, лит. А