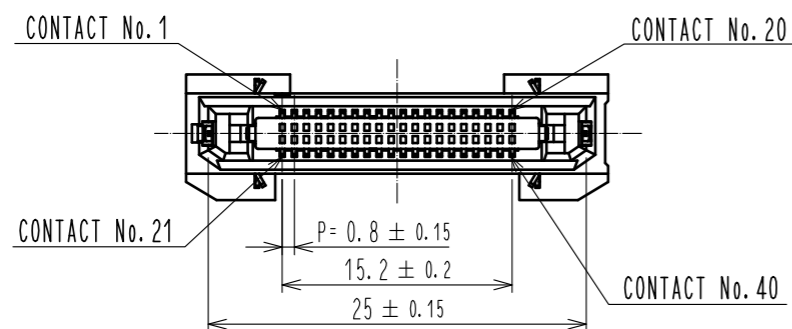
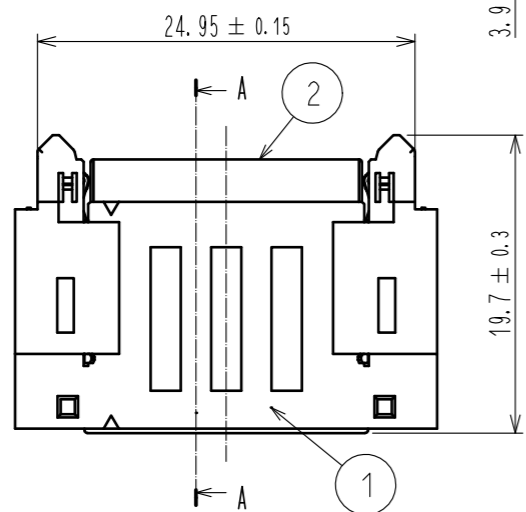
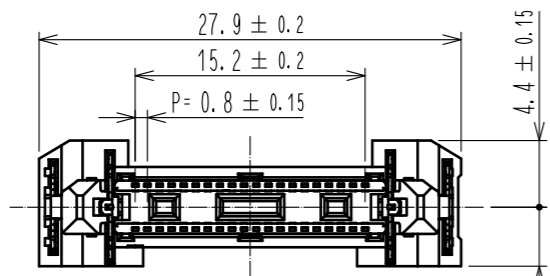


Jul.1.2019 Copyright 2019 HIROSE ELECTRIC CO., LTD. All Rights Reserved.
In case of consideration for using Automotive equipment / device which demand high reliability, kindly contact our sales window correspondents.

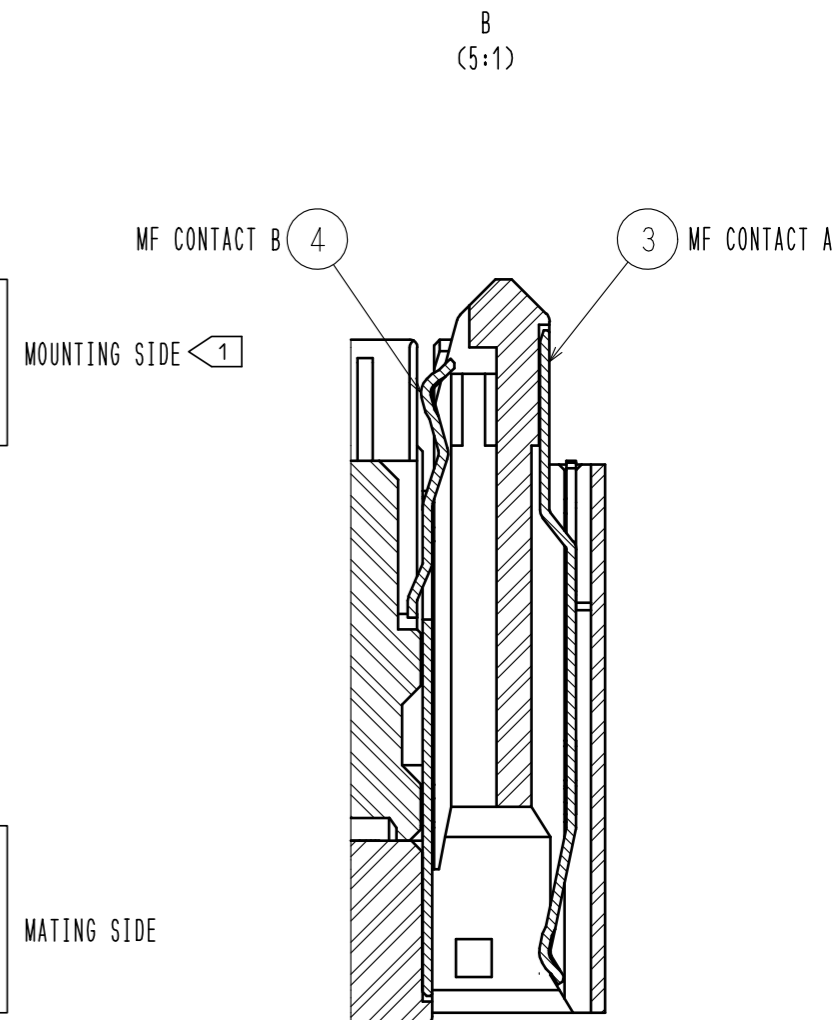
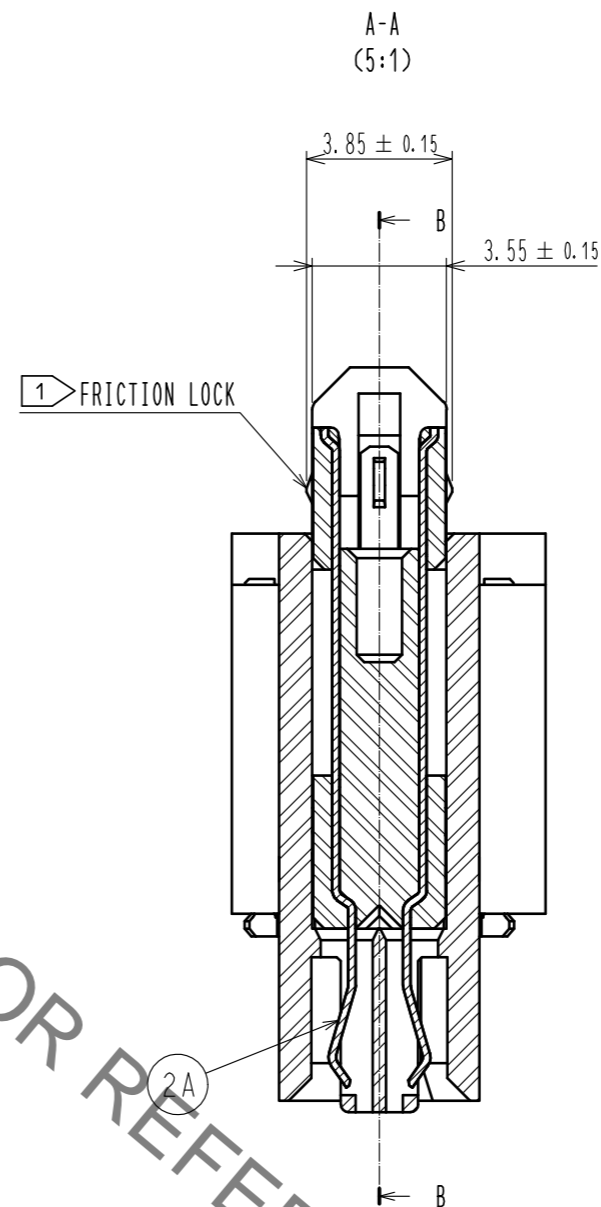
1 2 3 4 5 6 7 8

A
B
C
D
E
F

A
B
C
D
E
F



HRS DRAWING FOR REFERENCE

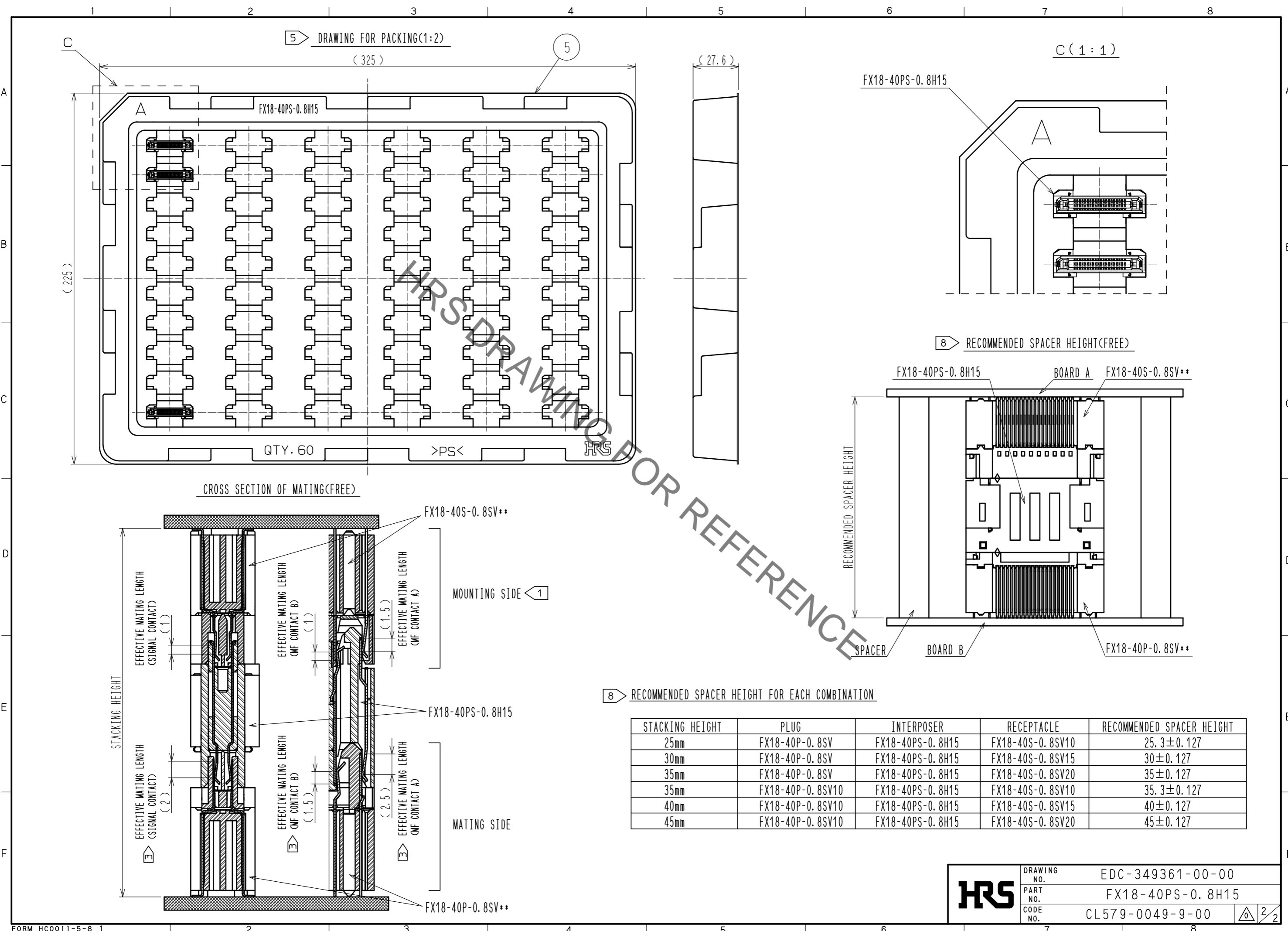


- NOTE
- ① MOUNTING SIDE IS CONNECTED TO THE RECEPTACLE:FX18-40S-0.8SV** AND STABILIZED WITH FRICTION LOCKS. THE INSERTION/WITHDRAWAL IS ALLOWED UP TO 5 TIMES.
 - ② ALWAYS CONNECT THE MOUNTING SIDE TO THE RECEPTACLE FIRST AND THEN MATE THE MATING SIDE TO FX18-40P-0.8SV**.
 - ③ THE MATING SIDE HAS SEQUENTIAL CONTACT STRUCTURE AS FOLLOWS.(MF CONTACT A->SIGNAL CONTACT->MF CONTACT B) WHEN USING THIS SEQUENTIAL STRUCTURE, PLEASE AVOID ANGLED INSERTION.
 - ④ MF CONTACT A AND MF CONTACT B CAN BE USED AS POWER SUPPLY CONTACT. (3A/PIN MAX)
 - ⑤ THIS IS PACKAGED IN TRAY.(60pcs/TRAY)
 - ⑥ BLEMISH AND HIT MARK CAN BE OCCURED THROUGH OUT THE MANUFACTURING PROCESS WHICH DOESN' T AFFECT QUALITY LEVEL.
 - ⑦ THE DIMENSIONS IN PARENTHESES ARE FOR REFERENCES.
 - ⑧ RECOMMENDED SPACER HEIGHT FOR EACH COMBINATION. SPACERS ARE REQUIRED TO PROTECT THE SOLDER JOINTS FROM EXCESSIVE STRESS.

| NO. | MATERIAL | FINISH | REMARKS | NO. | MATERIAL | FINISH | REMARKS |
|-----|--------------|--------|---|-----|--------------|--------|---|
| 2A | COPPER ALLOY | | CONTACT AREA:GOLD 0.1μm UNDER PLATING:NICKEL 1.3μm | 5 | POLYSTYRENE | | |
| 2 | PBT | | BLACK UL94V-0 | 4 | COPPER ALLOY | | CONTACT AREA:GOLD 0.1μm UNDER PLATING:NICKEL 1.3μm |
| 1 | POLYAMIDE | | BLACK UL94V-0 | 3 | COPPER ALLOY | | CONTACT AREA:GOLD 0.1μm UNDER PLATING:NICKEL 1.3μm |

| UNITS | SYMBOLS | SCALE | COUNT | DESCRIPTION OF REVISIONS | DESIGNED | CHECKED | DATE |
|-------------------------|---------|-------|-------|--------------------------|------------------------------|---------|------|
| mm | ⊕ | 2 : 1 | △ | | | | |
| APPROVED : HS. OKAWA | | | | 15.06.30 | DRAWING NO. EDC-349361-00-00 | | |
| CHECKED : HT. YAMAGUCHI | | | | 15.06.30 | PART NO. FX18-40PS-0.8H15 | | |
| DESIGNED : TH. SANO | | | | 15.06.30 | CODE NO. CL579-0049-9-00 | | |
| DRAWN : TH. SANO | | | | 15.06.30 | 1/2 | | |

Jul.1.2019 Copyright 2019 HIROSE ELECTRIC CO., LTD. All Rights Reserved.
 In case of consideration for using Automotive equipment / device which demand high reliability, kindly contact our sales window correspondents.



5 DRAWING FOR PACKING(1:2)

C (1:1)

8 RECOMMENDED SPACER HEIGHT(FREE)

CROSS SECTION OF MATING(FREE)

8 RECOMMENDED SPACER HEIGHT FOR EACH COMBINATION

| STACKING HEIGHT | PLUG | INTERPOSER | RECEPTACLE | RECOMMENDED SPACER HEIGHT |
|-----------------|------------------|------------------|------------------|---------------------------|
| 25mm | FX18-40P-0.8SV | FX18-40PS-0.8H15 | FX18-40S-0.8SV10 | 25.3±0.127 |
| 30mm | FX18-40P-0.8SV | FX18-40PS-0.8H15 | FX18-40S-0.8SV15 | 30±0.127 |
| 35mm | FX18-40P-0.8SV | FX18-40PS-0.8H15 | FX18-40S-0.8SV20 | 35±0.127 |
| 35mm | FX18-40P-0.8SV10 | FX18-40PS-0.8H15 | FX18-40S-0.8SV10 | 35.3±0.127 |
| 40mm | FX18-40P-0.8SV10 | FX18-40PS-0.8H15 | FX18-40S-0.8SV15 | 40±0.127 |
| 45mm | FX18-40P-0.8SV10 | FX18-40PS-0.8H15 | FX18-40S-0.8SV20 | 45±0.127 |

| | | |
|------------|-------------|------------------|
| HRS | DRAWING NO. | EDC-349361-00-00 |
| | PART NO. | FX18-40PS-0.8H15 |
| | CODE NO. | CL579-0049-9-00 |
| | | 2/2 |

Компания «Океан Электроники» предлагает заключение долгосрочных отношений при поставках импортных электронных компонентов на взаимовыгодных условиях!

Наши преимущества:

- Поставка оригинальных импортных электронных компонентов напрямую с производств Америки, Европы и Азии, а так же с крупнейших складов мира;
- Широкая линейка поставок активных и пассивных импортных электронных компонентов (более 30 млн. наименований);
- Поставка сложных, дефицитных, либо снятых с производства позиций;
- Оперативные сроки поставки под заказ (от 5 рабочих дней);
- Экспресс доставка в любую точку России;
- Помощь Конструкторского Отдела и консультации квалифицированных инженеров;
- Техническая поддержка проекта, помощь в подборе аналогов, поставка прототипов;
- Поставка электронных компонентов под контролем ВП;
- Система менеджмента качества сертифицирована по Международному стандарту ISO 9001;
- При необходимости вся продукция военного и аэрокосмического назначения проходит испытания и сертификацию в лаборатории (по согласованию с заказчиком);
- Поставка специализированных компонентов военного и аэрокосмического уровня качества (Xilinx, Altera, Analog Devices, Intersil, Interpoint, Microsemi, Actel, Aeroflex, Peregrine, VPT, Syfer, Eurofarad, Texas Instruments, MS Kennedy, Miteq, Cobham, E2V, MA-COM, Hittite, Mini-Circuits, General Dynamics и др.);

Компания «Океан Электроники» является официальным дистрибьютором и эксклюзивным представителем в России одного из крупнейших производителей разъемов военного и аэрокосмического назначения «JONHON», а так же официальным дистрибьютором и эксклюзивным представителем в России производителя высокотехнологичных и надежных решений для передачи СВЧ сигналов «FORSTAR».



JONHON

«JONHON» (основан в 1970 г.)

Разъемы специального, военного и аэрокосмического назначения:

(Применяются в военной, авиационной, аэрокосмической, морской, железнодорожной, горно- и нефтедобывающей отраслях промышленности)

«FORSTAR» (основан в 1998 г.)

ВЧ соединители, коаксиальные кабели,
кабельные сборки и микроволновые компоненты:

(Применяются в телекоммуникациях гражданского и специального назначения, в средствах связи, РЛС, а так же военной, авиационной и аэрокосмической отраслях промышленности).



Телефон: 8 (812) 309-75-97 (многоканальный)

Факс: 8 (812) 320-03-32

Электронная почта: ocean@oceanchips.ru

Web: <http://oceanchips.ru/>

Адрес: 198099, г. Санкт-Петербург, ул. Калинина, д. 2, корп. 4, лит. А