

THIS DRAWING IS UNPUBLISHED. RELEASED FOR PUBLICATION
 © COPYRIGHT - Tyco Electronics AMP GmbH ALL RIGHTS RESERVED.

| LOC | | DIST | | REVISIONS | | | |
|-----|-----|------------------------------|-----------|-----------|------|--|--|
| P | LTR | DESCRIPTION | DATE | DWN | APVD | | |
| | G1 | PN 2--5, 6--2, 8--3 OBSOLETE | 22DEC2017 | TJ | NG | | |

| SMALL PACK PART NUMBER | UNIT PACKAGE QTY (QTY/PLASTIC BOX) | BULK PACKAGING PART NUMBER |
|------------------------|------------------------------------|----------------------------|
| 1377173 | 1 | 0-0034151-0 |
| 1377173 | 2 | 0-0034157-0 |
| 1377173 | 3 | 0-0034158-0 |
| 1377173 | 4 | 0-0034160-0 |
| 1377173 | 5 | 0-0130102-0 |
| 1377173 | 6 | 0-0034162-0 |
| 1377173 | 7 | 0-0130126-0 |
| 1377173 | 8 | 0-0034163-0 |
| 1377173 | 9 | 0-0034853-0 |
| 1 1377173 | 0 | 0-0160292-0 |
| 1 1377173 | 1 | 0-0160294-0 |
| 1 1377173 | 2 | 0-0160296-0 |
| 1 1377173 | 3 | 0-0160124-0 |
| 1 1377173 | 4 | 0-0165004-0 |
| 1 1377173 | 5 | 0-0327043-0 |
| 1 1377173 | 6 | 0-0320665-0 |
| 1 1377173 | 7 | 0-0034154-0 |
| 1 1377173 | 8 | 0-0034155-0 |
| 1 1377173 | 9 | 0-0165008-0 |
| 2 1377173 | 0 | 0-0034156-0 |
| 2 1377173 | 1 | 0-0322249-0 |
| 2 1377173 | 2 | 0-0324169-0 |
| 2 1377173 | 3 | 0-0328516-0 |
| 2 1377173 | 4 | 0-0165010-0 |
| 2 1377173 | 5 | 0-0106730-0 |
| 2 1377173 | 6 | 0-0322994-0 |
| 2 1377173 | 7 | 0-0034165-0 |
| 2 1377173 | 8 | 0-0165012-0 |
| 2 1377173 | 9 | 0-0326741-0 |
| 3 1377173 | 0 | 0-0034166-0 |
| 3 1377173 | 1 | 0-0160171-0 |
| 3 1377173 | 2 | 0-0130568-0 |
| 3 1377173 | 3 | 0-0324165-0 |
| 3 1377173 | 4 | 0-0160212-0 |
| 3 1377173 | 5 | 0-0160213-0 |
| 3 1377173 | 6 | 0-0165015-0 |
| 3 1377173 | 7 | 0-0165017-0 |
| 3 1377173 | 8 | 0-0165019-0 |
| 3 1377173 | 9 | 0-0324172-0 |
| 4 1377173 | 0 | 0-0052856-0 |
| 4 1377173 | 1 | 0-0165143-0 |
| 4 1377173 | 2 | 0-0165167-0 |
| 4 1377173 | 3 | 0-0131443-0 |
| 4 1377173 | 4 | 9-0165075-0 |
| 4 1377173 | 5 | 0-0165075-0 |
| 4 1377173 | 6 | 9-0165171-0 |
| 4 1377173 | 7 | 0-0165171-0 |
| 4 1377173 | 8 | 0-0131444-0 |
| 4 1377173 | 9 | 0-0165085-0 |
| 5 1377173 | 0 | 0-0131445-0 |
| 5 1377173 | 1 | 0-0321026-0 |
| 5 1377173 | 2 | 0-0034070-0 |
| 5 1377173 | 3 | 0-0034071-0 |
| 5 1377173 | 4 | 0-0034072-0 |
| 5 1377173 | 5 | 0-0034132-0 |
| 5 1377173 | 6 | 0-0034134-0 |
| 5 1377173 | 7 | 0-0034136-0 |
| 5 1377173 | 8 | 0-0035115-0 |
| 5 1377173 | 9 | 0-0328730-0 |
| 6 1377173 | 0 | 0-0165198-0 |
| 6 1377173 | 1 | 0-055808-1 |
| 6 1377173 | 2 | 0-0323913-0 |
| 6 1377173 | 3 | 0-0323914-0 |
| 6 1377173 | 4 | 0-0323915-0 |
| 6 1377173 | 5 | 0-0323916-0 |
| 6 1377173 | 6 | 0-0031880-0 |
| 6 1377173 | 7 | 0-0036150-0 |
| 6 1377173 | 8 | 0-0031890-0 |
| 6 1377173 | 9 | 0-0130008-0 |

OBSOLETE

OBSOLETE

OBSOLETE

OBSOLETE

OBSOLETE

OBSOLETE

OBSOLETE

OBSOLETE

OBSOLETE

← SUPERSEDED BY PARTNR. 4-1377173-5

← SUPERSEDED BY PARTNR. 4-1377173-7

| SMALL PACK PART NUMBER | UNIT PACKAGE QTY (QTY/PLASTIC BOX) | BULK PACKAGING PART NUMBER |
|------------------------|------------------------------------|----------------------------|
| 7 1377173 | 0 | 0-0031894-0 |
| 7 1377173 | 1 | 0-0328996-0 |
| 7 1377173 | 2 | 0-0320619-0 |
| 7 1377173 | 3 | 0-0320565-0 |
| 7 1377173 | 4 | 0-0130094-0 |
| 7 1377173 | 5 | 0-0321045-0 |
| 7 1377173 | 6 | 0-0328998-0 |
| 7 1377173 | 7 | 0-0035108-0 |
| 7 1377173 | 8 | 0-0130171-0 |
| 7 1377173 | 9 | 0-0165034-0 |
| 8 1377173 | 0 | 0-0160298-0 |
| 8 1377173 | 1 | 0-0130207-0 |
| 8 1377173 | 2 | 0-0321035-0 |
| 8 1377173 | 3 | 0-0323011-0 |
| 8 1377173 | 4 | 0-0130522-0 |
| 8 1377173 | 5 | 0-0034541-0 |
| 8 1377173 | 6 | 0-0130517-0 |
| 8 1377173 | 7 | 0-0032053-0 |
| 8 1377173 | 8 | 0-0032498-0 |
| 8 1377173 | 9 | 0-0032054-0 |
| 9 1377173 | 0 | 0-0032562-0 |
| 9 1377173 | 1 | 0-0326861-0 |
| 9 1377173 | 2 | 0-0130527-0 |
| 9 1377173 | 3 | 0-0032058-0 |
| 9 1377173 | 4 | 0-0035559-0 |
| 9 1377173 | 5 | 0-0130532-0 |
| 9 1377173 | 6 | 0-0321233-0 |
| 9 1377173 | 7 | 0-0032059-0 |
| 9 1377173 | 8 | 0-0160170-0 |
| 9 1377173 | 9 | 0-0130537-0 |

OBSOLETE

OBSOLETE

OBSOLETE

OBSOLETE

NOTES:-


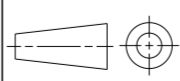
1. OBSOLETE PARTS: OBSOLETE CIS STREAMLINING PER D.RENAUD/D.SINISI

2. REFERENCE:

- PN 1377172
- 1377173
- 1377174
- 1377175

3. SHIPPER QTY = 20 X QTY/PLASTIC BOX

4. FOR PN 4-1377173-9 SHIPPER QTY IS 1400 PCS

| | | | |
|---|--|------------------------|---|
| THIS DRAWING IS A CONTROLLED DOCUMENT. | | DWN R.vHEUVEN 30JUNE06 |  TE Connectivity |
| DIMENSIONS: mm | | CHK M.vDRIEL 30JUNE06 | |
| TOLERANCES UNLESS OTHERWISE SPECIFIED: | | APVD M.vDRIEL 30JUNE06 | |
|  | | PRODUCT SPEC | NAME SMALL PACK |
| 0 PLC ± 1 PLC ± 2 PLC ± 3 PLC ± 4 PLC ± ANGLES ± FINISH | | APPLICATION SPEC | SIZE CAGE CODE DRAWING NO RESTRICTED TO |
| MATERIAL | | WEIGHT | A200779C-1377173 |
| CUSTOMER DRAWING | | SCALE | SHEET 1 OF 1 REV G1 |

Компания «Океан Электроники» предлагает заключение долгосрочных отношений при поставках импортных электронных компонентов на взаимовыгодных условиях!

Наши преимущества:

- Поставка оригинальных импортных электронных компонентов напрямую с производств Америки, Европы и Азии, а так же с крупнейших складов мира;
- Широкая линейка поставок активных и пассивных импортных электронных компонентов (более 30 млн. наименований);
- Поставка сложных, дефицитных, либо снятых с производства позиций;
- Оперативные сроки поставки под заказ (от 5 рабочих дней);
- Экспресс доставка в любую точку России;
- Помощь Конструкторского Отдела и консультации квалифицированных инженеров;
- Техническая поддержка проекта, помощь в подборе аналогов, поставка прототипов;
- Поставка электронных компонентов под контролем ВП;
- Система менеджмента качества сертифицирована по Международному стандарту ISO 9001;
- При необходимости вся продукция военного и аэрокосмического назначения проходит испытания и сертификацию в лаборатории (по согласованию с заказчиком);
- Поставка специализированных компонентов военного и аэрокосмического уровня качества (Xilinx, Altera, Analog Devices, Intersil, Interpoint, Microsemi, Actel, Aeroflex, Peregrine, VPT, Syfer, Eurofarad, Texas Instruments, MS Kennedy, Miteq, Cobham, E2V, MA-COM, Hittite, Mini-Circuits, General Dynamics и др.);

Компания «Океан Электроники» является официальным дистрибьютором и эксклюзивным представителем в России одного из крупнейших производителей разъемов военного и аэрокосмического назначения «JONHON», а так же официальным дистрибьютором и эксклюзивным представителем в России производителя высокотехнологичных и надежных решений для передачи СВЧ сигналов «FORSTAR».



JONHON

«JONHON» (основан в 1970 г.)

Разъемы специального, военного и аэрокосмического назначения:

(Применяются в военной, авиационной, аэрокосмической, морской, железнодорожной, горно- и нефтедобывающей отраслях промышленности)

«FORSTAR» (основан в 1998 г.)

ВЧ соединители, коаксиальные кабели, кабельные сборки и микроволновые компоненты:

(Применяются в телекоммуникациях гражданского и специального назначения, в средствах связи, РЛС, а так же военной, авиационной и аэрокосмической отраслях промышленности).



Телефон: 8 (812) 309-75-97 (многоканальный)

Факс: 8 (812) 320-03-32

Электронная почта: ocean@oceanchips.ru

Web: <http://oceanchips.ru/>

Адрес: 198099, г. Санкт-Петербург, ул. Калинина, д. 2, корп. 4, лит. А