

PRODUCT NUMBER
20020006-XXXXXXLF


20020006 — □ □ □ □ □ ○ □ L F

PITCH
G: 5.00 mm
H: 5.08 mm



POLES
02: 2 POLES
03: 3 POLES
04: 4 POLES
—
24: 24 POLES

LF : DENOTED RoHS COMPATIBLE

1 : STANDARD PRODUCT W/ BOX PACKING

| PROPERTY TABLE | | | |
|---|----------|---|----------|
| FCI SERIES NAME | | 01-500 | 01-508 |
| PITCH (mm) | | 5.00 | 5.08 |
| VOLTAGE RATING (VAC) | | 300 | 300 |
| CURRENT RATING (A) | | 12 | 12 |
| APPLICABLE WIRE RANGE (AWG) | 1-WIRE | 12~24 | 12~24 |
| | 2-WIRE | 18 | 18 |
| WIRE CROSS SECTION (mm ²) | SOLID | 1-WIRE | 2.5 |
| | | 2-WIRE | 1.0 |
| | STRANDED | 1-WIRE | 2.5 |
| | | 2-WIRE | 1.5 |
| OPENING CONTACT HOUSING(mm ²) | | 2.6x3.2 | 2.6x3.2 |
| WIRE STRIP LENGTH(mm) | | 7~8 | 7~8 |
| TORQUE +/-10% (N-m/Lb-in) | | 0.57/5.0 | 0.57/5.0 |
| SCREW | | M3x0.5 | M3x0.5 |
| WITHSTANDING VOLTAGE (kV) | | 1.6 | 1.6 |
| OPERATING TEMP. (°C) | | -40~+115 | -40~+115 |
| POLES AVAILABLE | | 02~24 | 02~24 |
| SAFETY CERTIFICATE | |  | |

SCREW CODE

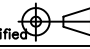

| CODE | SCREW TYPE | AVAILABILITY |
|------|---|-----------------|
| A | -/+  | ON REQUEST ONLY |
| B | -  | STANDARD |

HOUSING CODE

| CODE | COLOR | AVAILABILITY |
|------|-------------------|-----------------|
| 1 | GREEN(RAL 6018/T) | STANDARD |
| 2 | BLACK | ON REQUEST ONLY |
| 3 | GREY(RAL 7004/P) | ON REQUEST ONLY |
| 4 | BLUE(RAL 5015/A) | ON REQUEST ONLY |

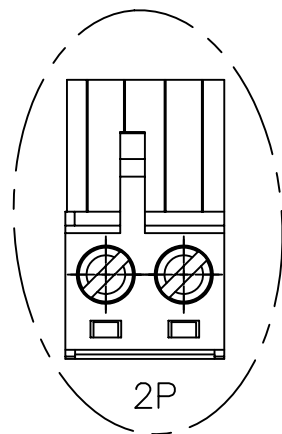
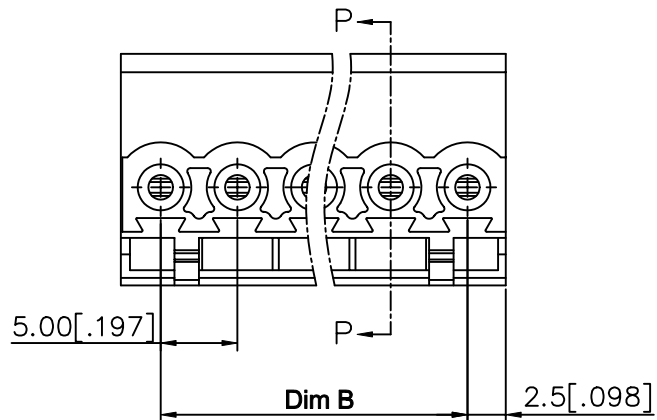
NOTES:

- MATERIALS
 1-1 HOUSING: THERMALPLASTIC RESIN, UL 94V-0 RATED.
 1-2 SCREW: STEEL, ZINC PLATED.
 1-3 CLAMP: COPPER ALLOY, NICKEL PLATED.
 1-4 TERMINAL: COPPER ALLOY, TIN PLATED.
2. PRODUCTION SPECIFICATION REFER TO FCI GS-12-625.
 3. BOXED PACKAGING.
 DETAILED PRODUCT PACKING SPECIFICATION REFER TO FCI GS-14-1394.
 4. FCI, SAFETY CERTIFICATE LOGO AND SERIES NAME TO BE SHOWN ON PRODUCT SURFACE.
 5. THE PRODUCTS WHERE THE PART NUMBER END IN "LF" MEET THE EUROPEAN UNION DIRECTIVE AND OTHER COUNTRY REGULATIONS AS DESCRIBED IN GS-22-008.

| | | | | | | | | | |
|-------------|----------------|----------------------|--------|---------------------------------------|----------------|--|--|---------------------------------|--|
| mat'l. code | | surface ASME Y14.5 ✓ | | tolerance ASME Y14.5 | | projection  | | product family TERMINAL BLOCK | |
| ltr | ecn no | dr | date | tolerances unless otherwise specified | |  | | title | |
| D | T10-0042 | WL | 030310 | angles | X.±0.5[.020] | MM | | TERMINAL BLOCK | |
| E | T10-0127 | WL | 080910 | tolerances | X.X±0.3[.012] | [INCH] | | PLUGGABLE PLUG, CONTACT UP SIDE | |
| F | T10-0159 | WL | 100410 | appd | X.XX±0.1[.004] | scale | | sheet 1 of 3 size | |
| G | T10-0187 | WL | 121410 | dr | BEER FU | 062509 | | 20020006 | |
| H | T-004746 | WL | 072011 | enr | BEER FU | 062509 | | A4 | |
| | | | | chr | GARY HSIEH | 062509 | | type CUSTOMER Drawing | |
| | | | | appd | JOSEPH HSIA | 062509 | | | |
| sheet index | revision sheet | H | H | H | | | | | |
| | | 1 | 2 | 3 | | | | | |



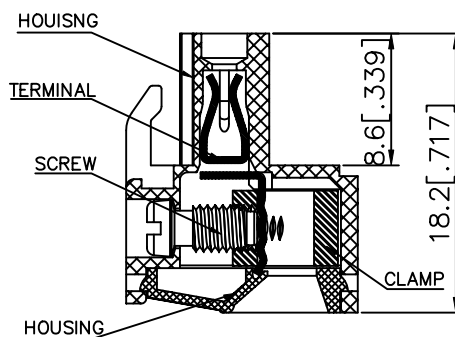
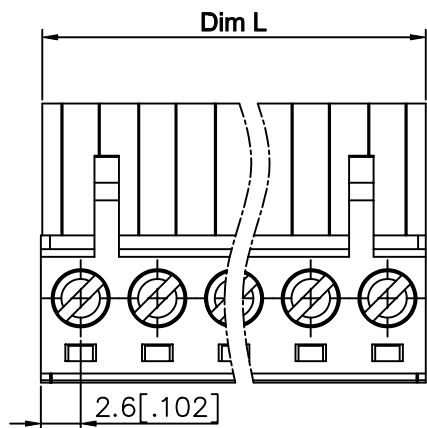
| | | |
|-------------------|-------------|---------|
| PRODUCT NUMBER | SERIES NAME | PITCH |
| 20020006-GXXXXXLf | 01-500 | 5.00 mm |



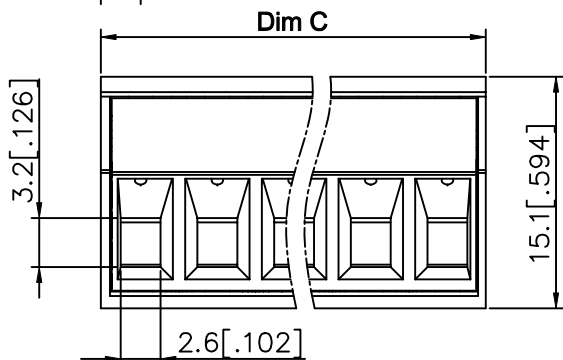
N= NUMBER OF POLES
DIMENSION

| | |
|-------|-------------------------------------|
| Dim L | $N \times 5.0 [.197]$ |
| Bim B | $(N-1) \times 5.0 [.197]$ |
| Dim C | $N \times 5.0 [.197] + 0.10 [.004]$ |

| Poles | Tolerance |
|---------|-------------------|
| 2P-5P | $\pm 0.15 [.006]$ |
| 6P-10P | $\pm 0.20 [.008]$ |
| 11P-15P | $\pm 0.25 [.010]$ |
| 16P-20P | $\pm 0.30 [.012]$ |
| 21P-24P | $\pm 0.40 [.016]$ |



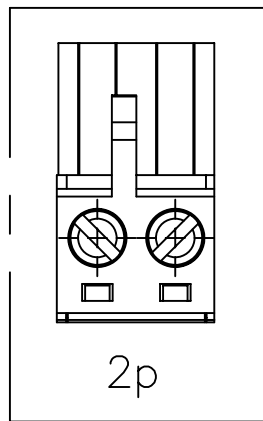
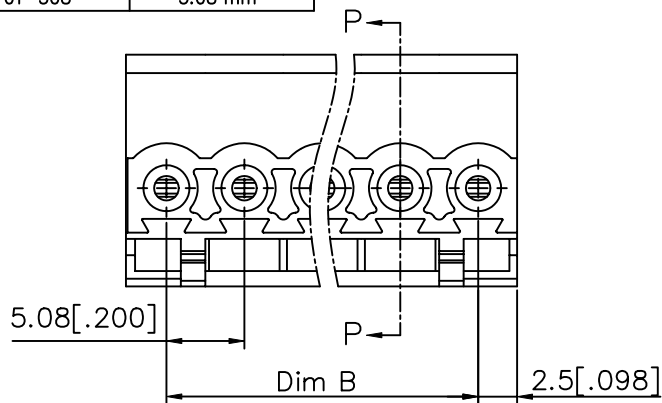
SECTION P-P



| | | | | | | |
|---------------------------------------|----------------|---|-------------------------|----------------|---|------------------|
| mat'l. code | | surface ASME Y14.5 ✓ | tolerance ASME Y14.5 | projection | product family TERMINAL BLOCK | |
| ltr | ecn no | dr | date | title | | |
| tolerances unless otherwise specified | | | | MM [INCH] | TERMINAL BLOCK PLUGGABLE PLUG, CONTACT UP SIDE | |
| angles | | $X \pm 0.5 [.020]$ $X.X \pm 0.3 [.012]$ $X \pm 1'$ $X.XX \pm 0.1 [.004]$ | | | | |
| dr | | BEER FU | 062509 | scale | dwg no | |
| enr | | BEER FU | 062509 | | sheet 2 of 3 size | |
| chr | | GARY HSIEH | 062509 | | 20020006 | A4 |
| appd | | JOSEPH HSIA | 062509 | | type | CUSTOMER Drawing |
| sheet index | revision sheet | | | | | |

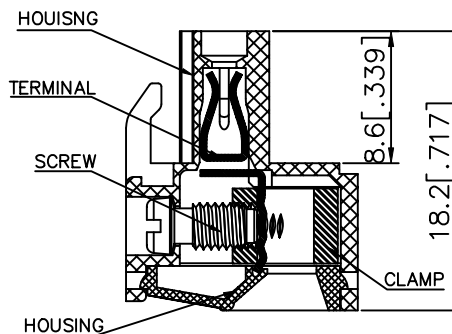
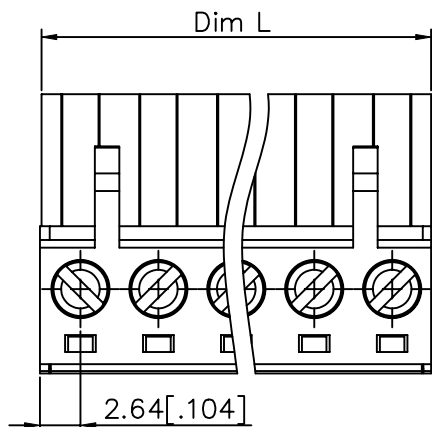


| | | |
|-------------------|-------------|---------|
| PRODUCT NUMBER | SERIES NAME | PITCH |
| 20020006-HXXXXXLF | 01-508 | 5.08 mm |



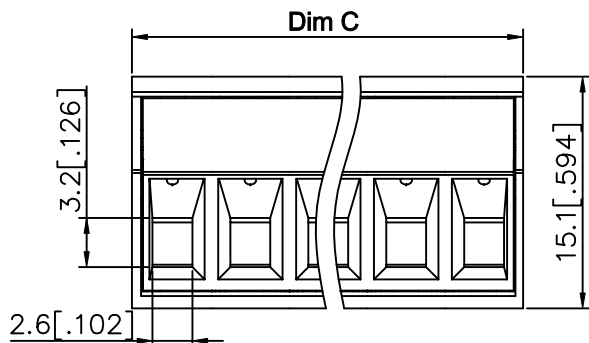
N= NUMBER OF POLES
DIMENSION

| | |
|-------|--------------------------------------|
| Dim L | $N \times 5.08 [.200]$ |
| Dim B | $(N-1) \times 5.08 [.200]$ |
| Dim C | $N \times 5.08 [.200] + 0.10 [.004]$ |



SECTION P-P

| Poles | Tolerance |
|---------|-------------------|
| 2P-5P | $\pm 0.15 [.006]$ |
| 6P-10P | $\pm 0.20 [.008]$ |
| 11P-15P | $\pm 0.25 [.010]$ |
| 16P-20P | $\pm 0.30 [.012]$ |
| 21P-24P | $\pm 0.40 [.016]$ |



| | | | | | |
|-------------|----------------|-------------------------|-------------------------|---|---|
| mat'l. code | | surface ASME Y14.5 ✓ | tolerance ASME Y14.5 | projection | product family TERMINAL BLOCK |
| ltr | ecn no | dr | date | tolerances unless otherwise specified | title |
| H | | | | angles X.±0.5 [.020] X.X±0.3 [.012] X'±1" X.XX±0.1 [.004] | TERMINAL BLOCK PLUGGABLE PLUG, CONTACT UP SIDE |
| | | dr | BEER FU 062509 | MM [INCH] | scale |
| | | enr | BEER FU 062509 | | dwg no |
| | | chr | GARY HSIEH 062509 | | 20020006 |
| | | appd | JOSEPH HSIA 062509 | type | CUSTOMER Drawing |
| sheet index | revision sheet | | | | |

Компания «Океан Электроники» предлагает заключение долгосрочных отношений при поставках импортных электронных компонентов на взаимовыгодных условиях!

Наши преимущества:

- Поставка оригинальных импортных электронных компонентов напрямую с производств Америки, Европы и Азии, а так же с крупнейших складов мира;
- Широкая линейка поставок активных и пассивных импортных электронных компонентов (более 30 млн. наименований);
- Поставка сложных, дефицитных, либо снятых с производства позиций;
- Оперативные сроки поставки под заказ (от 5 рабочих дней);
- Экспресс доставка в любую точку России;
- Помощь Конструкторского Отдела и консультации квалифицированных инженеров;
- Техническая поддержка проекта, помощь в подборе аналогов, поставка прототипов;
- Поставка электронных компонентов под контролем ВП;
- Система менеджмента качества сертифицирована по Международному стандарту ISO 9001;
- При необходимости вся продукция военного и аэрокосмического назначения проходит испытания и сертификацию в лаборатории (по согласованию с заказчиком);
- Поставка специализированных компонентов военного и аэрокосмического уровня качества (Xilinx, Altera, Analog Devices, Intersil, Interpoint, Microsemi, Actel, Aeroflex, Peregrine, VPT, Syfer, Eurofarad, Texas Instruments, MS Kennedy, Miteq, Cobham, E2V, MA-COM, Hittite, Mini-Circuits, General Dynamics и др.);

Компания «Океан Электроники» является официальным дистрибьютором и эксклюзивным представителем в России одного из крупнейших производителей разъемов военного и аэрокосмического назначения «JONHON», а так же официальным дистрибьютором и эксклюзивным представителем в России производителя высокотехнологичных и надежных решений для передачи СВЧ сигналов «FORSTAR».



JONHON

«JONHON» (основан в 1970 г.)

Разъемы специального, военного и аэрокосмического назначения:

(Применяются в военной, авиационной, аэрокосмической, морской, железнодорожной, горно- и нефтедобывающей отраслях промышленности)

«FORSTAR» (основан в 1998 г.)

ВЧ соединители, коаксиальные кабели, кабельные сборки и микроволновые компоненты:

(Применяются в телекоммуникациях гражданского и специального назначения, в средствах связи, РЛС, а так же военной, авиационной и аэрокосмической отраслях промышленности).



Телефон: 8 (812) 309-75-97 (многоканальный)

Факс: 8 (812) 320-03-32

Электронная почта: ocean@oceanchips.ru

Web: <http://oceanchips.ru/>

Адрес: 198099, г. Санкт-Петербург, ул. Калинина, д. 2, корп. 4, лит. А