

PRODUCT NUMBER  
20020006-XXXXXXLF


20020006 — □ □ □ □ □ ○ □ L F

PITCH  
G: 5.00 mm  
H: 5.08 mm

POLES  
02: 2 POLES  
03: 3 POLES  
04: 4 POLES  
—  
24: 24 POLES

LF : DENOTED RoHS COMPATIBLE



1 : STANDARD PRODUCT W/ BOX PACKING

| PROPERTY TABLE                            |          |   |          |
|---|----------|---|----------|
| FCI SERIES NAME                           |          | 01-500  | 01-508   |
| PITCH (mm)                                |          | 5.00  | 5.08     |
| VOLTAGE RATING (VAC)                      |          | 300   | 300      |
| CURRENT RATING (A)                        |          | 12  | 12       |
| APPLICABLE WIRE RANGE (AWG)               | 1-WIRE   | 12~24   | 12~24    |
|   | 2-WIRE   | 18  | 18       |
| WIRE CROSS SECTION (mm <sup>2</sup> )     | SOLID    |   |          |
|   | 1-WIRE   | 2.5   | 2.5      |
|   | 2-WIRE   | 1.0   | 1.0      |
|   | STRANDED |   |          |
|   | 1-WIRE   | 2.5   | 2.5      |
|   | 2-WIRE   | 1.5   | 1.5      |
| OPENING CONTACT HOUSING(mm <sup>2</sup> ) |          | 2.6x3.2   | 2.6x3.2  |
| WIRE STRIP LENGTH(mm)                     |          | 7~8   | 7~8      |
| TORQUE +/-10% (N-m/Lb-in)                 |          | 0.57/5.0  | 0.57/5.0 |
| SCREW                                     |          | M3x0.5  | M3x0.5   |
| WITHSTANDING VOLTAGE (kV)                 |          | 1.6   | 1.6      |
| OPERATING TEMP. (°C)                      |          | -40~+115  | -40~+115 |
| POLES AVAILABLE                           |          | 02~24   | 02~24    |
| SAFETY CERTIFICATE                        |          |  |          |

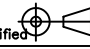
HOUSING CODE

| CODE | COLOR             | AVAILABILITY    |
|------|-------------------|-----------------|
| 1    | GREEN(RAL 6018/T) | STANDARD        |
| 2    | BLACK             | ON REQUEST ONLY |
| 3    | GREY(RAL 7004/P)  | ON REQUEST ONLY |
| 4    | BLUE(RAL 5015/A)  | ON REQUEST ONLY |

SCREW CODE

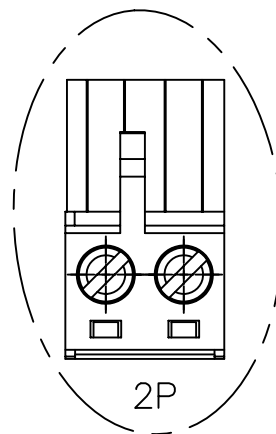
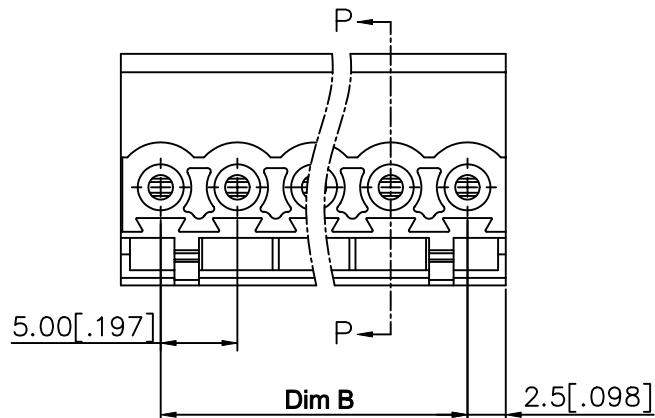
| CODE | SCREW TYPE  | AVAILABILITY    |
|------|---|-----------------|
| A    | -/+  | ON REQUEST ONLY |
| B    | -    | STANDARD        |

- NOTES:
- MATERIALS  
1-1 HOUSING: THERMALPLASTIC RESIN, UL 94V-0 RATED.  
1-2 SCREW: STEEL, ZINC PLATED.  
1-3 CLAMP: COPPER ALLOY, NICKEL PLATED.  
1-4 TERMINAL: COPPER ALLOY, TIN PLATED.
  - PRODUCTION SPECIFICATION REFER TO FCI GS-12-625.
  - BOXED PACKAGING.  
DETAILED PRODUCT PACKING SPECIFICATION REFER TO FCI GS-14-1394.
  - FCI, SAFETY CERTIFICATE LOGO AND SERIES NAME TO BE SHOWN ON PRODUCT SURFACE.
  - THE PRODUCTS WHERE THE PART NUMBER END IN "LF" MEET THE EUROPEAN UNION DIRECTIVE AND OTHER COUNTRY REGULATIONS AS DESCRIBED IN GS-22-008.

| mat'l. code |                |    |        | surface<br>ASME Y14.5                 | tolerance<br>ASME Y14.5 | projection  | product family                                    |
|-------------|----------------|----|--------|---------------------------------------|-------------------------|---|---|
| ltr         | ecn no         | dr | date   | tolerances unless otherwise specified |                         |   | TERMINAL BLOCK                                    |
| D           | T10-0042       | WL | 030310 | angles                                | X.±0.5[.020]            | <br>MM<br>[INCH] | title   |
| E           | T10-0127       | WL | 080910 | to 1°                                 | X.X±0.3[.012]           |   |   |
| F           | T10-0159       | WL | 100410 | X'±1'                                 | X.XX±0.1[.004]          | scale   | TERMINAL BLOCK<br>PLUGGABLE PLUG, CONTACT UP SIDE |
| G           | T10-0187       | WL | 121410 | dr                                    | BEER FU                 | 062509  | sheet 1 of 3 size                                 |
| H           | T-004746       | WL | 072011 | enr                                   | BEER FU                 | 062509  | 20020006<br>A4                                    |
|             |                |    |        | chr                                   | GARY HSIEH              | 062509  |   |
|             |                |    |        | appd                                  | JOSEPH HSIA             | 062509  |   |
| sheet index | revision sheet | H  | H      | H                                     |                         |   | type  |
|             |                | 1  | 2      | 3                                     |                         |   | CUSTOMER Drawing                                  |



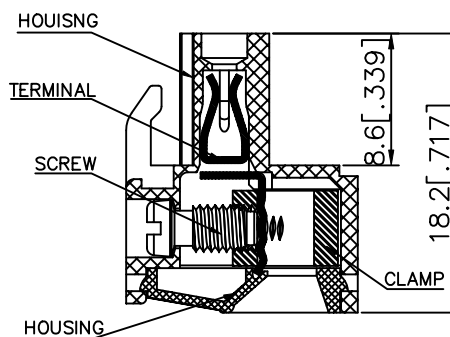
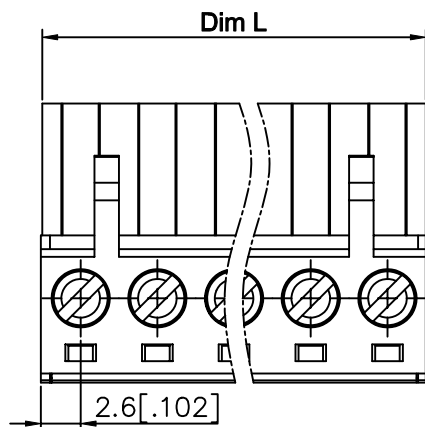
|                   |             |         |
|-------------------|-------------|---------|
| PRODUCT NUMBER    | SERIES NAME | PITCH   |
| 20020006-GXXXXXLf | 01-500      | 5.00 mm |



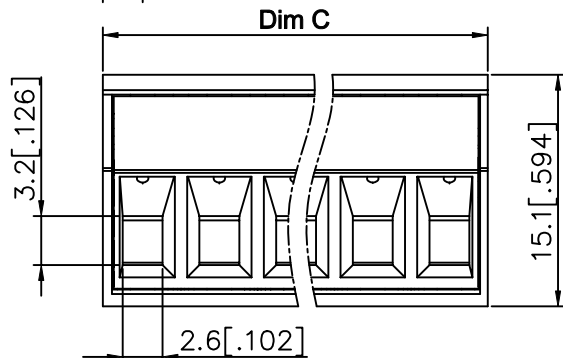
N= NUMBER OF POLES  
DIMENSION

|       |                                     |
|-------|-------------------------------------|
| Dim L | $N \times 5.0 [.197]$               |
| Bim B | $(N-1) \times 5.0 [.197]$           |
| Dim C | $N \times 5.0 [.197] + 0.10 [.004]$ |

| Poles   | Tolerance         |
|---------|-------------------|
| 2P-5P   | $\pm 0.15 [.006]$ |
| 6P-10P  | $\pm 0.20 [.008]$ |
| 11P-15P | $\pm 0.25 [.010]$ |
| 16P-20P | $\pm 0.30 [.012]$ |
| 21P-24P | $\pm 0.40 [.016]$ |



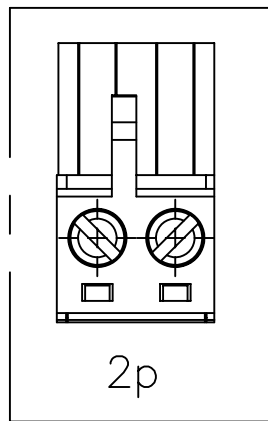
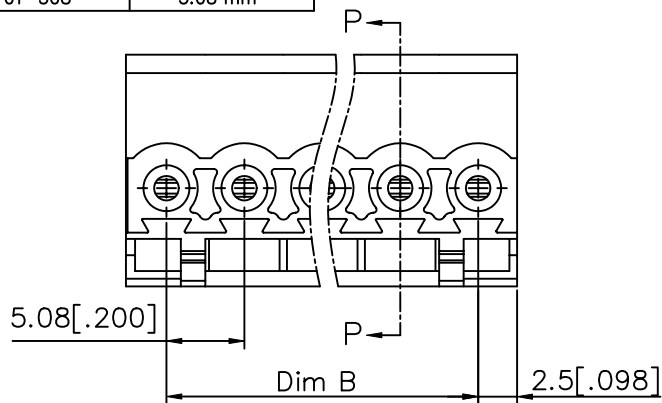
SECTION P-P



|                                       |                |   |                         |                |   |
|---------------------------------------|----------------|---|-------------------------|----------------|---|
| mat'l. code                           |                | surface<br>ASME Y14.5 ✓   | tolerance<br>ASME Y14.5 | projection<br> | product family<br>TERMINAL BLOCK                  |
| ltr                                   | ecn no         | dr  | date                    | title          |   |
| tolerances unless otherwise specified |                |   |                         | MM<br>[INCH]   | TERMINAL BLOCK<br>PLUGGABLE PLUG, CONTACT UP SIDE |
| angles                                |                | $X \pm 0.5 [.020]$<br>$X.X \pm 0.3 [.012]$<br>$X \pm 1'$<br>$X.XX \pm 0.1 [.004]$ |                         |                |   |
| dr                                    |                | BEER FU   | 062509                  | scale          | dwg no  |
| enr                                   |                | BEER FU   | 062509                  |                | sheet 2 of 3                                      |
| chr                                   |                | GARY HSIEH  | 062509                  |                | 20020006  |
| appd                                  |                | JOSEPH HSIA   | 062509                  | type           | CUSTOMER Drawing                                  |
| sheet index                           | revision sheet |   |                         |                |   |

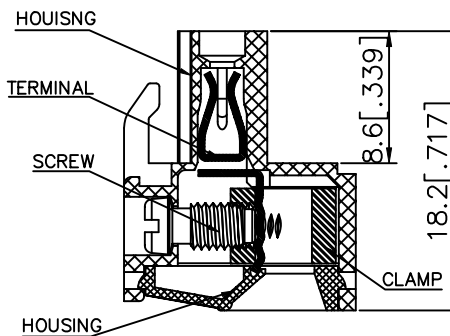
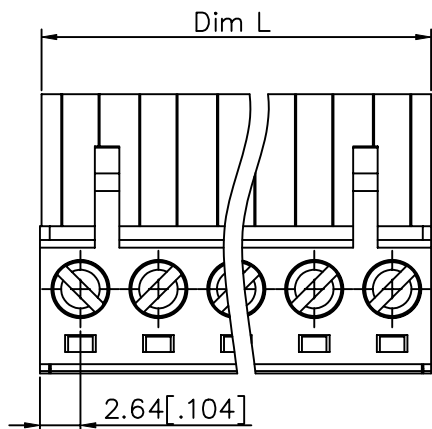


|                   |             |         |
|-------------------|-------------|---------|
| PRODUCT NUMBER    | SERIES NAME | PITCH   |
| 20020006-HXXXXXLF | 01-508      | 5.08 mm |

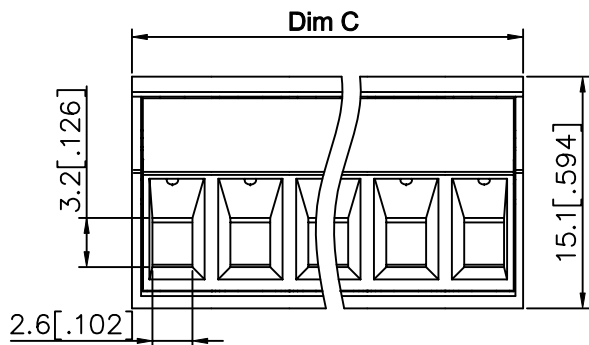


N= NUMBER OF POLES  
DIMENSION

|       |                                      |
|-------|--------------------------------------|
| Dim L | $N \times 5.08 [.200]$               |
| Dim B | $(N-1) \times 5.08 [.200]$           |
| Dim C | $N \times 5.08 [.200] + 0.10 [.004]$ |



| Poles   | Tolerance         |
|---------|-------------------|
| 2P-5P   | $\pm 0.15 [.006]$ |
| 6P-10P  | $\pm 0.20 [.008]$ |
| 11P-15P | $\pm 0.25 [.010]$ |
| 16P-20P | $\pm 0.30 [.012]$ |
| 21P-24P | $\pm 0.40 [.016]$ |



SECTION P-P

|             |                       |                         |                |   |
|-------------|-----------------------|-------------------------|----------------|---|
| mat'l. code | surface<br>ASME Y14.5 | tolerance<br>ASME Y14.5 | projection<br> | product family<br>TERMINAL BLOCK                  |
| ltr         | ecn no                | dr                      | date           | title   |
| H           |                       |                         |                | TERMINAL BLOCK<br>PLUGGABLE PLUG, CONTACT UP SIDE |
|             | angles                | neat                    | scale          | dwg no  |
|             | $X \pm 1^\circ$       | $X.X \pm 0.1 [.004]$    | MM<br>[INCH]   | sheet 3 of 3                                      |
|             | dr                    | BEER FU                 | 062509         | 20020006  |
|             | enr                   | BEER FU                 | 062509         | A4  |
|             | chr                   | GARY HSIEH              | 062509         | type  |
|             | appd                  | JOSEPH HSIA             | 062509         | CUSTOMER Drawing                                  |
| sheet index | revision sheet        |                         |                |   |

Компания «Океан Электроники» предлагает заключение долгосрочных отношений при поставках импортных электронных компонентов на взаимовыгодных условиях!

Наши преимущества:

- Поставка оригинальных импортных электронных компонентов напрямую с производств Америки, Европы и Азии, а так же с крупнейших складов мира;
- Широкая линейка поставок активных и пассивных импортных электронных компонентов (более 30 млн. наименований);
- Поставка сложных, дефицитных, либо снятых с производства позиций;
- Оперативные сроки поставки под заказ (от 5 рабочих дней);
- Экспресс доставка в любую точку России;
- Помощь Конструкторского Отдела и консультации квалифицированных инженеров;
- Техническая поддержка проекта, помощь в подборе аналогов, поставка прототипов;
- Поставка электронных компонентов под контролем ВП;
- Система менеджмента качества сертифицирована по Международному стандарту ISO 9001;
- При необходимости вся продукция военного и аэрокосмического назначения проходит испытания и сертификацию в лаборатории (по согласованию с заказчиком);
- Поставка специализированных компонентов военного и аэрокосмического уровня качества (Xilinx, Altera, Analog Devices, Intersil, Interpoint, Microsemi, Actel, Aeroflex, Peregrine, VPT, Syfer, Eurofarad, Texas Instruments, MS Kennedy, Miteq, Cobham, E2V, MA-COM, Hittite, Mini-Circuits, General Dynamics и др.);

Компания «Океан Электроники» является официальным дистрибьютором и эксклюзивным представителем в России одного из крупнейших производителей разъемов военного и аэрокосмического назначения «JONHON», а так же официальным дистрибьютором и эксклюзивным представителем в России производителя высокотехнологичных и надежных решений для передачи СВЧ сигналов «FORSTAR».



## JONHON

«JONHON» (основан в 1970 г.)

Разъемы специального, военного и аэрокосмического назначения:

(Применяются в военной, авиационной, аэрокосмической, морской, железнодорожной, горно- и нефтедобывающей отраслях промышленности)

«FORSTAR» (основан в 1998 г.)

ВЧ соединители, коаксиальные кабели, кабельные сборки и микроволновые компоненты:

(Применяются в телекоммуникациях гражданского и специального назначения, в средствах связи, РЛС, а так же военной, авиационной и аэрокосмической отраслях промышленности).



Телефон: 8 (812) 309-75-97 (многоканальный)

Факс: 8 (812) 320-03-32

Электронная почта: [ocean@oceanchips.ru](mailto:ocean@oceanchips.ru)

Web: <http://oceanchips.ru/>

Адрес: 198099, г. Санкт-Петербург, ул. Калинина, д. 2, корп. 4, лит. А