

4

3

2

1

THIS DRAWING IS UNPUBLISHED  
VERTRAULICHE UNVEROEFFENTLICHE ZEICHNUNG

RELEASE FOR PUBLIKATION  
FREI FUER VEROEFFENTLICHUNG  
,2000

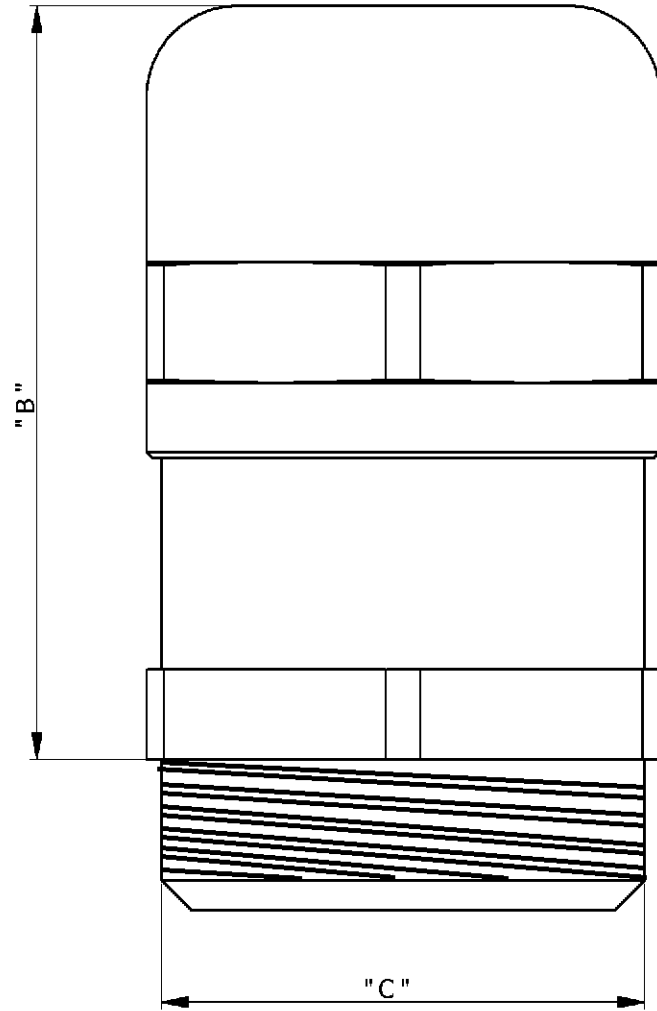
MATED WITH:  
PASSEND ZU:

LOC AI  
DIST -

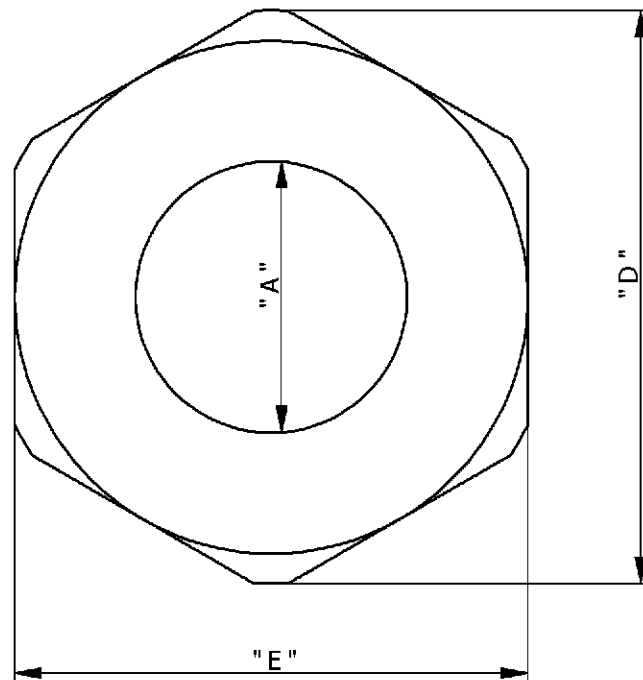
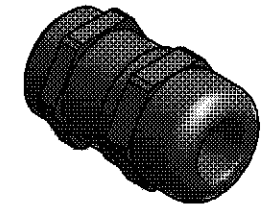
REVISIONS  
AENDERUNGEN

© COPYRIGHT 2000 BY AMP INCORPORATED ALL RIGHTS RESERVED  
ALLE RECHTE VORBEHALTEN

PROJEKT NR.	P	LTR	DESCRIPTION BESCHREIBUNG	DATE	DWN	APVD
A3			REVISED PER ECO-11-010801	25MAY11	HMR	MM



① CABLE DIAMETER RANGE  
② THREAD SIZE



1-6	HUT.M16.P	4-8	27,5	M16	22	20
2-0	HUT.M20.P	6-12	28	M20	26,5	24
2-5	HUT.M25.P	10-14	35	M25	32	29
3-2	HUT.M32.P	13-18	40	M32	40	36
4-0	HUT.M40.P	18-25	41	M40	50,5	46
5-0	HUT.M50.P	22-32	49,5	M50	60	55
PN	ORDERING TEXT	① A	B	② C	D	E
DIMENSIONS (mm)						

<small>THIS DRAWING IS A CONTROLLED DOCUMENT FOR AMP INCORPORATED. IT IS SUBJECT TO CHANGE AND THE CONTROLLING ENGINEERING ORGANIZATION SHOULD BE CONTACTED FOR THE LATEST REVISION. DIESES ZEICHNUNGSDOKUMENT WIRD DURCH AMP INCORPORATED KONTROLLIERT. AENDERUNGEN, DIE DEM TECHNISCHEN FORTSCHRITT DIENEN, SIND VORBEHALTEN. DEM JEWEILS LETZTIGULTIGEN AENDERUNGSSTAND ERFAHREN SIE AUF ANFRAGE.</small>		DWN	27.03.2006	 TE Connectivity
DIMENSIONS: DIMENSIONEN: mm		JS	27.03.2006	
<small>TOLERANCES UNLESS OTHERWISE SPECIFIED: ALLGEMEINTOLERANZEN</small> n. ISO 8013 - # n. ISO 2768 - mH-E # n. DIN 16901-140 # 0 PLC # 1 PLC # 2 PLC # 3 PLC # ANGLES / WINKEL #		CHK	TS	27.03.2006
		APVD	TS	27.03.2006
MATERIAL		PRODUCT SPEC. PRODUKTSPEZ.	108-74XXX	
FINISH / OBERFLAECHE / FARBE		APPLICATION SPEC. VERARBEITUNGSSPEZ.	114-74XXX	
		WEIGHT GEWICHT	-	
		SIZE	A3	
		CAGE CODE	00779	
		DRAWING NO. ZEICHNUNGS-NR.	1102771	
		RESTRICTED TO NUR FUER		
		CUSTOMER DRAWING / KUNDENZEICHNUNG		SCALE MASSSTAB
				4:1
		SHEET BLATT		1
		OF VON		1
		REV		A3

E:\Prod\_Eng10-8\Bibha\Hutverschraubungen\Fa\_Jacob\1102771.dwg

Компания «Океан Электроники» предлагает заключение долгосрочных отношений при поставках импортных электронных компонентов на взаимовыгодных условиях!

Наши преимущества:

- Поставка оригинальных импортных электронных компонентов напрямую с производств Америки, Европы и Азии, а так же с крупнейших складов мира;
- Широкая линейка поставок активных и пассивных импортных электронных компонентов (более 30 млн. наименований);
- Поставка сложных, дефицитных, либо снятых с производства позиций;
- Оперативные сроки поставки под заказ (от 5 рабочих дней);
- Экспресс доставка в любую точку России;
- Помощь Конструкторского Отдела и консультации квалифицированных инженеров;
- Техническая поддержка проекта, помощь в подборе аналогов, поставка прототипов;
- Поставка электронных компонентов под контролем ВП;
- Система менеджмента качества сертифицирована по Международному стандарту ISO 9001;
- При необходимости вся продукция военного и аэрокосмического назначения проходит испытания и сертификацию в лаборатории (по согласованию с заказчиком);
- Поставка специализированных компонентов военного и аэрокосмического уровня качества (Xilinx, Altera, Analog Devices, Intersil, Interpoint, Microsemi, Actel, Aeroflex, Peregrine, VPT, Syfer, Eurofarad, Texas Instruments, MS Kennedy, Miteq, Cobham, E2V, MA-COM, Hittite, Mini-Circuits, General Dynamics и др.);

Компания «Океан Электроники» является официальным дистрибьютором и эксклюзивным представителем в России одного из крупнейших производителей разъемов военного и аэрокосмического назначения «JONHON», а так же официальным дистрибьютором и эксклюзивным представителем в России производителя высокотехнологичных и надежных решений для передачи СВЧ сигналов «FORSTAR».



## JONHON

«JONHON» (основан в 1970 г.)

Разъемы специального, военного и аэрокосмического назначения:

(Применяются в военной, авиационной, аэрокосмической, морской, железнодорожной, горно- и нефтедобывающей отраслях промышленности)

«FORSTAR» (основан в 1998 г.)

ВЧ соединители, коаксиальные кабели, кабельные сборки и микроволновые компоненты:

(Применяются в телекоммуникациях гражданского и специального назначения, в средствах связи, РЛС, а так же военной, авиационной и аэрокосмической отраслях промышленности).



Телефон: 8 (812) 309-75-97 (многоканальный)

Факс: 8 (812) 320-03-32

Электронная почта: [ocean@oceanchips.ru](mailto:ocean@oceanchips.ru)

Web: <http://oceanchips.ru/>

Адрес: 198099, г. Санкт-Петербург, ул. Калинина, д. 2, корп. 4, лит. А