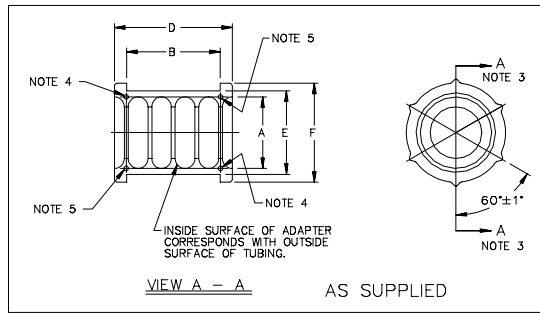


Thermofit[®] Molded Parts Specification Control Drawing

Part Number : 202C221 thru 305
Description : Adapter, Split-Type
Convalex Tubing

NOTES

- All dimensions are in $\frac{\text{Inches}}$
[Millimeters]
 - Dimensions appearing in table are as follows:
a - As Supplied
- (SEE REVERSE SIDE FOR ADDITIONAL NOTES)



PART NUMBER	FIT CONVOLEX TUBING SIZE	TABLE OF DIMENSIONS				
		A $\pm .02$ [$\pm 0,51$] a	B a	D $\pm .03$ [$\pm 0,76$] a	E $\pm .02$ [$\pm 0,51$] a	F MAX
202C221	9/32	.41 [10,4]	.52±.01 [13,2±0,25]	.66 [16,8]	.51 [13,0]	.65 [16,5]
202C231	3/8	.51 [13,0]	.52±.01 [13,2±0,25]	.66 [16,8]	.63 [16,0]	.78 [19,8]
202C241	7/16	.59 [15,0]	.52±.01 [13,2±0,25]	.76 [19,3]	.69 [17,5]	.84 [21,3]
202C251	1/2	.65 [16,5]	.52±.01 [13,2±0,25]	.76 [19,3]	.76 [19,3]	.91 [23,1]
202C261	5/8	.78 [19,8]	.52±.01 [13,2±0,25]	.76 [19,3]	.87 [22,1]	1.02 [25,9]
202C272	3/4	.92 [23,4]	.52±.01 [13,2±0,25]	.76 [19,3]	1.06 [26,9]	1.21 [30,7]
202C282	7/8	1.07 [27,2]	.52±.01 [13,2±0,25]	.76 [19,3]	1.19 [30,2]	1.34 [34,0]
202C292	1	1.19 [30,2]	.52±.01 [13,2±0,25]	.76 [19,3]	1.31 [33,3]	1.46 [37,1]
202C302	1-1/4	1.43 [36,3]	.52±.01 [13,2±0,25]	.76 [19,3]	1.56 [39,6]	1.71 [43,4]
202C305	1-5/8	1.72 [43,7]	.52±.02 [13,2±0,51]	.76 [19,3]	1.97 [50,0]	2.12 [53,8]

Raychem

RAYCHEM CORPORATION
300 CONSTITUTION DRIVE
MENLO PARK, CALIFORNIA 94025

Revision : J
Date : 6/14/90

Part Number : 202C221 thru 305
Description : Adapter, Split-Type
Convalex Tubing

Thermofit[®] Molded Parts Specification Control Drawing

Part Number : 202C221 thru 305
Description : Adapter, Split-Type
Convalex Tubing

COMPATABILITY CHART

MATERIAL DASH NO.	MATERIAL DESCRIPTION	RT SPEC	COATING SLASH NO.	COATING S NO.	COATING DESCRIPTION
-13	Nylon, Glass Filled				

NOTES

- Adapters consist of two mating halves.
- Mating holes for dowel pins.
- Dowel Pins.
- Dimension sized to accommodate standard AN 742 or MS 21919 cable clamp so adapter may be used as clamp body.

ORDERING INFORMATION

Base part number 202CXXX -X -XX

Material dash number _____
(See Compatibility Chart)

Modification number _____
(If necessary, see front of scd binder for a complete list)

THIS DRAWING IS SUBJECT TO CHANGE WITHOUT NOTICE; CONSULT YOUR NEAREST FIELD REPRESENTATIVE FOR CURRENT REVISION

Raychem

RAYCHEM CORPORATION
300 CONSTITUTION DRIVE
MENLO PARK, CALIFORNIA 94025

Revision : J
Date : 6/14/90

Part Number : 202C221 thru 305
Description : Adapter, Split-Type
Convalex Tubing

Компания «Океан Электроники» предлагает заключение долгосрочных отношений при поставках импортных электронных компонентов на взаимовыгодных условиях!

Наши преимущества:

- Поставка оригинальных импортных электронных компонентов напрямую с производств Америки, Европы и Азии, а так же с крупнейших складов мира;
- Широкая линейка поставок активных и пассивных импортных электронных компонентов (более 30 млн. наименований);
- Поставка сложных, дефицитных, либо снятых с производства позиций;
- Оперативные сроки поставки под заказ (от 5 рабочих дней);
- Экспресс доставка в любую точку России;
- Помощь Конструкторского Отдела и консультации квалифицированных инженеров;
- Техническая поддержка проекта, помощь в подборе аналогов, поставка прототипов;
- Поставка электронных компонентов под контролем ВП;
- Система менеджмента качества сертифицирована по Международному стандарту ISO 9001;
- При необходимости вся продукция военного и аэрокосмического назначения проходит испытания и сертификацию в лаборатории (по согласованию с заказчиком);
- Поставка специализированных компонентов военного и аэрокосмического уровня качества (Xilinx, Altera, Analog Devices, Intersil, Interpoint, Microsemi, Actel, Aeroflex, Peregrine, VPT, Syfer, Eurofarad, Texas Instruments, MS Kennedy, Miteq, Cobham, E2V, MA-COM, Hittite, Mini-Circuits, General Dynamics и др.);

Компания «Океан Электроники» является официальным дистрибьютором и эксклюзивным представителем в России одного из крупнейших производителей разъемов военного и аэрокосмического назначения «JONHON», а так же официальным дистрибьютором и эксклюзивным представителем в России производителя высокотехнологичных и надежных решений для передачи СВЧ сигналов «FORSTAR».



JONHON

«JONHON» (основан в 1970 г.)

Разъемы специального, военного и аэрокосмического назначения:

(Применяются в военной, авиационной, аэрокосмической, морской, железнодорожной, горно- и нефтедобывающей отраслях промышленности)

«FORSTAR» (основан в 1998 г.)

ВЧ соединители, коаксиальные кабели, кабельные сборки и микроволновые компоненты:

(Применяются в телекоммуникациях гражданского и специального назначения, в средствах связи, РЛС, а так же военной, авиационной и аэрокосмической отраслях промышленности).



Телефон: 8 (812) 309-75-97 (многоканальный)

Факс: 8 (812) 320-03-32

Электронная почта: ocean@oceanchips.ru

Web: <http://oceanchips.ru/>

Адрес: 198099, г. Санкт-Петербург, ул. Калинина, д. 2, корп. 4, лит. А