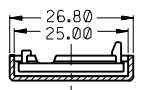
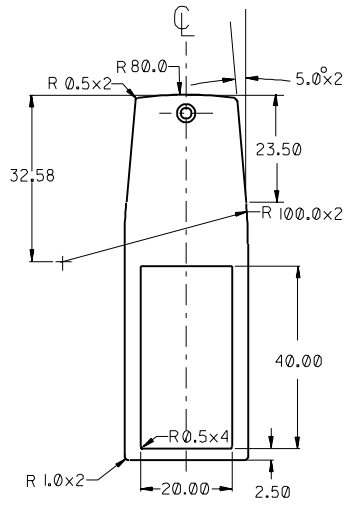
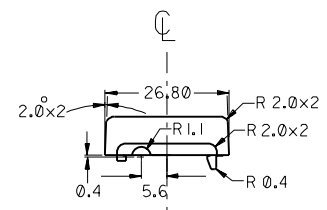
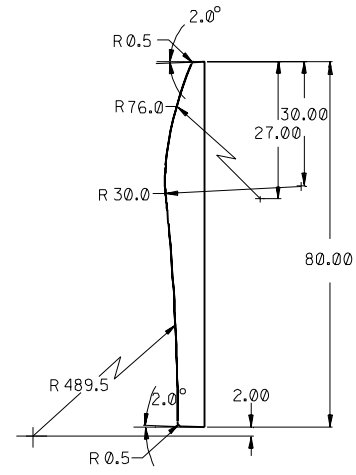


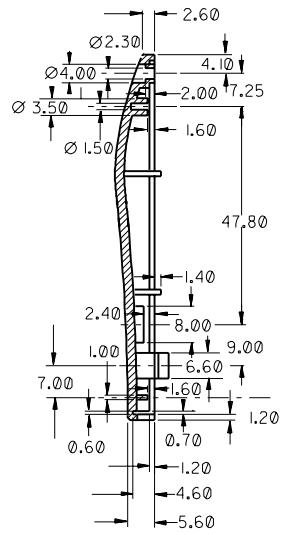
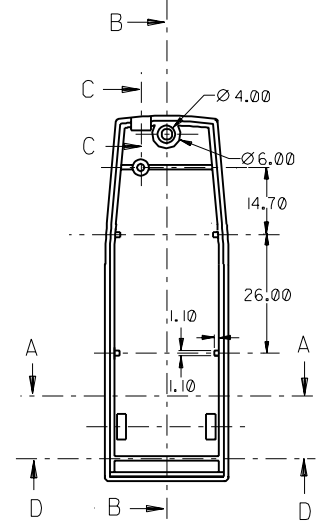
SEC:A-A



SEC:D-D



SEC:C-C



SEC:B-B

TOLERANCE : ±0.1
 COLOR : BLACK

				MATERIAL : ABS,UL94V-0		MOLEX TAIWAN LTD. SHEET 1 OF 1	
D	REV.PER ECN TA95-157	JWU	950516	FINISH :			
C	REV.PER ECN TA94-242	SAM	941215	WIRE RANGE :		ENG. NO. : SDE-89500-0022	
B	REV.PER ECN TA94-009	EWA	940119	INS. RANGE :		REV D	
A	REV.PER ECN TA93-233	EWA	931103	DRAWN BY JYC		TITLE :	
3	REV.PER ECN TA93-029	JYC	930229	CHK'D BY		PCMCIA TYPE II MEMORY CARD, FRAME KIT.(LOW-LID)	
2	REV.PER ECN TA93-016	JYC	930202	APPR'D BY		SCALE 1 : 1	
1	RELEASE PER ECN TA93-012	JYC	930120				
LTR	REVISION RECORD	ECN	DR	DATE			
REVISE ONLY ON CAD SYSTEM							

Компания «Океан Электроники» предлагает заключение долгосрочных отношений при поставках импортных электронных компонентов на взаимовыгодных условиях!

Наши преимущества:

- Поставка оригинальных импортных электронных компонентов напрямую с производств Америки, Европы и Азии, а так же с крупнейших складов мира;
- Широкая линейка поставок активных и пассивных импортных электронных компонентов (более 30 млн. наименований);
- Поставка сложных, дефицитных, либо снятых с производства позиций;
- Оперативные сроки поставки под заказ (от 5 рабочих дней);
- Экспресс доставка в любую точку России;
- Помощь Конструкторского Отдела и консультации квалифицированных инженеров;
- Техническая поддержка проекта, помощь в подборе аналогов, поставка прототипов;
- Поставка электронных компонентов под контролем ВП;
- Система менеджмента качества сертифицирована по Международному стандарту ISO 9001;
- При необходимости вся продукция военного и аэрокосмического назначения проходит испытания и сертификацию в лаборатории (по согласованию с заказчиком);
- Поставка специализированных компонентов военного и аэрокосмического уровня качества (Xilinx, Altera, Analog Devices, Intersil, Interpoint, Microsemi, Actel, Aeroflex, Peregrine, VPT, Syfer, Eurofarad, Texas Instruments, MS Kennedy, Miteq, Cobham, E2V, MA-COM, Hittite, Mini-Circuits, General Dynamics и др.);

Компания «Океан Электроники» является официальным дистрибьютором и эксклюзивным представителем в России одного из крупнейших производителей разъемов военного и аэрокосмического назначения «JONHON», а так же официальным дистрибьютором и эксклюзивным представителем в России производителя высокотехнологичных и надежных решений для передачи СВЧ сигналов «FORSTAR».



JONHON

«JONHON» (основан в 1970 г.)

Разъемы специального, военного и аэрокосмического назначения:

(Применяются в военной, авиационной, аэрокосмической, морской, железнодорожной, горно- и нефтедобывающей отраслях промышленности)

«FORSTAR» (основан в 1998 г.)

ВЧ соединители, коаксиальные кабели, кабельные сборки и микроволновые компоненты:

(Применяются в телекоммуникациях гражданского и специального назначения, в средствах связи, РЛС, а так же военной, авиационной и аэрокосмической отраслях промышленности).



Телефон: 8 (812) 309-75-97 (многоканальный)

Факс: 8 (812) 320-03-32

Электронная почта: ocean@oceanchips.ru

Web: <http://oceanchips.ru/>

Адрес: 198099, г. Санкт-Петербург, ул. Калинина, д. 2, корп. 4, лит. А