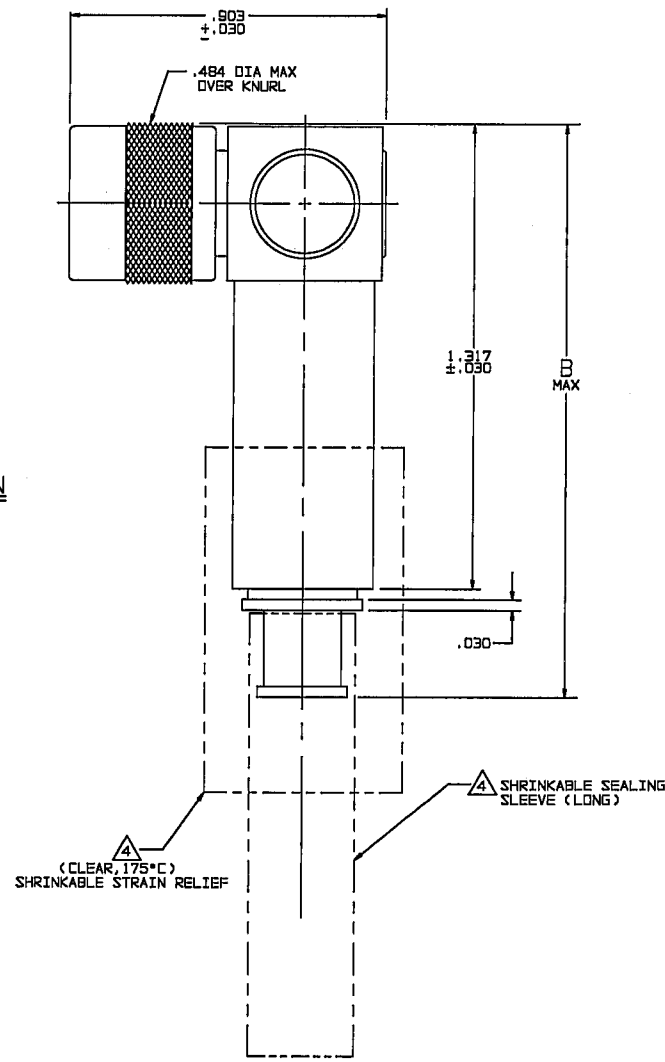
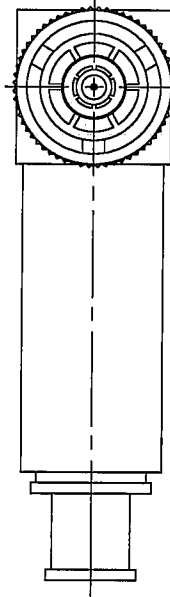


# RED INDICATES ORIGINAL

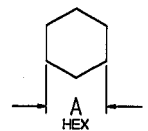
| DASH NO | CABLES ACCOMMODATED                     | A HEX | B MAX   | ASSEMBLE PER |
|---------|---|-------|---------|--------------|
| -201    | M17/17B-00002                           | .344  | 1.77    | TAI-189      |
| -202    | TWC-7B-1                                |       |         |              |
| -203    | TWC-124-1A                              |       |         |              |
| -204    | 10802, RAYCHEM                          |       |         |              |
| -205    | TWAC-7B-1F2                             |       |         |              |
| -206    | 782800130, RAYCHEM                      |       |         |              |
| -207    | 83310 BELDEN                            |       |         |              |
| -208    | 202-3827 MICRODOT                       |       |         |              |
| -209    | 202-3842 MICRODOT                       |       |         |              |
| -210    | 8451 BELDEN                             |       |         |              |
| -211    | 202-3834 MICRODOT                       | 1.52  | TAI-161 |              |
| -212    | 2524E0114, RAYCHEM                      |       |         |              |
| -213    | TWC-7B-2                                |       |         |              |
| -214    | TWC-124-2                               |       |         |              |
| -215    | BL-982 TIMES                            |       |         |              |
| -216    | BL-1242 TIMES                           |       |         |              |
| -217    | GCB75TM24H, GRUMMAN                     | 1.77  | TAI-189 |              |
| -218    | EPD 22188B, RAYCHEM                     |       |         |              |
| -219    | 252801114, RAYCHEM                      |       |         |              |
| -220    | GCB75RR1, GRUMMAN                       |       |         |              |
| -221    | 10814, RAYCHEM                          |       |         |              |
| -222    | 10613, RAYCHEM                          |       |         |              |
| -223    | HMS2-1149, HUGHES                       | 1.52  | TAI-161 |              |
| -224    | TWCP-124-3                              |       |         |              |
| -225    | PS665PL, PRIME STOCK                    | 1.78  | TAI-154 |              |
| -301    | GCB75G1, GRUMMAN                        |       |         |              |
| -302    | 5022E5111; RAYCHEM;<br>GCB75G1, GRUMMAN |       |         |              |
| -303    | 7528A5314, RAYCHEM                      | 1.76  | TAI-154 |              |
| -304    |   |       |         |              |
| -305    | M17/177-00001, THERMATICS               | 1.47  | TAI-178 |              |
| -306    | TRC-50-2                                |       |         |              |
| -307    | M17/134-00002                           | 1.78  | TAI-154 |              |
| -308    | TRC-75-1                                |       |         |              |
| -309    | TRC-75-2                                | 1.47  | TAI-178 |              |
| -310    | TRC-50-1                                |       |         |              |

| REVISIONS |       |                            |     | 310-0070 | SH 1   |
|-----------|-------|----------------------------|-----|----------|--------|
| REV       | ED    | DESCRIPTION                | DWN | APPROVED | DATE   |
| H         | 12388 | ADDED -224 & -225; SEE ECO | DBN | AM       | 2-6-98 |



-201 SHOWN

| INCH  | MM    |
|-------|-------|
| .005  | 0.13  |
| .030  | 0.76  |
| .344  | 8.74  |
| .484  | 12.29 |
| .903  | 22.94 |
| 1.00  | 25.40 |
| 1.25  | 31.75 |
| 1.317 | 33.45 |
| 1.47  | 37.34 |
| 1.52  | 38.61 |
| 1.75  | 44.45 |
| 1.78  | 44.70 |
| 1.77  | 44.96 |



RECOMMENDED  
HEX CRIMP  
SCALE: NONE

- 1 SHRINKABLE STRAIN RELIEF AND/OR SHRINKABLE SEALING SLEEVE SUPPLIED LOOSE AS FOLLOWS:
- a. CABLE GROUPS -201 THROUGH -210, -217 THROUGH -303, -305, -307 & -309
    - 1 SHRINKABLE STRAIN RELIEF (1.00 LONG)
    - 1 SHRINKABLE SEALING SLEEVE (1.25 LONG)
  - b. CABLE GROUPS -211 THROUGH -216, -306 & -308
    - 1 SHRINKABLE STRAIN RELIEF (1.75 LONG)
2. FINISH: TFS-1A (NICKEL)
3. CONCENTRIC TWIAX/TRIAX TRS 3-LUG RIGHT ANGLE FULL CRIMP CABLE PLUG
1. ALL DIM ARE IN INCHES

6. EXAMPLE OF COMPLETE MODEL NO:  
PLR155AC-201
- BASIC MODEL NO \_\_\_\_\_ CABLE GROUP DASH NO \_\_\_\_\_
5. EXAMPLE OF COMPLETE PART NO:  
310-0070-201
- BASIC PART NO \_\_\_\_\_ CABLE GROUP DASH NO \_\_\_\_\_

| QTY   | DESCRIPTION                 | PART NUMBER  | ITEM         |
|---|-----------------------------|--------------|--------------|
| TOL UNLESS SPECIFIED<br>±.03<br>.005 ±.005<br>UNLESS ANGLES | TROMPETER ELECTRONICS, INC. | PLR155AC     |              |
| DWN DBN 4/3/98  | MATERIAL CODE IDENT         | 14949        | 310-0070     |
| CHK AM 4-7-98   | SCALE 4/1                   | DATE 4/19/98 | SHEET 1 OF 2 |
| ENGR  |                             |              |              |
| APPR  |                             |              |              |

Компания «Океан Электроники» предлагает заключение долгосрочных отношений при поставках импортных электронных компонентов на взаимовыгодных условиях!

Наши преимущества:

- Поставка оригинальных импортных электронных компонентов напрямую с производств Америки, Европы и Азии, а так же с крупнейших складов мира;
- Широкая линейка поставок активных и пассивных импортных электронных компонентов (более 30 млн. наименований);
- Поставка сложных, дефицитных, либо снятых с производства позиций;
- Оперативные сроки поставки под заказ (от 5 рабочих дней);
- Экспресс доставка в любую точку России;
- Помощь Конструкторского Отдела и консультации квалифицированных инженеров;
- Техническая поддержка проекта, помощь в подборе аналогов, поставка прототипов;
- Поставка электронных компонентов под контролем ВП;
- Система менеджмента качества сертифицирована по Международному стандарту ISO 9001;
- При необходимости вся продукция военного и аэрокосмического назначения проходит испытания и сертификацию в лаборатории (по согласованию с заказчиком);
- Поставка специализированных компонентов военного и аэрокосмического уровня качества (Xilinx, Altera, Analog Devices, Intersil, Interpoint, Microsemi, Actel, Aeroflex, Peregrine, VPT, Syfer, Eurofarad, Texas Instruments, MS Kennedy, Miteq, Cobham, E2V, MA-COM, Hittite, Mini-Circuits, General Dynamics и др.);

Компания «Океан Электроники» является официальным дистрибьютором и эксклюзивным представителем в России одного из крупнейших производителей разъемов военного и аэрокосмического назначения «JONHON», а так же официальным дистрибьютором и эксклюзивным представителем в России производителя высокотехнологичных и надежных решений для передачи СВЧ сигналов «FORSTAR».



## JONHON

«JONHON» (основан в 1970 г.)

Разъемы специального, военного и аэрокосмического назначения:

(Применяются в военной, авиационной, аэрокосмической, морской, железнодорожной, горно- и нефтедобывающей отраслях промышленности)

«FORSTAR» (основан в 1998 г.)

ВЧ соединители, коаксиальные кабели, кабельные сборки и микроволновые компоненты:

(Применяются в телекоммуникациях гражданского и специального назначения, в средствах связи, РЛС, а так же военной, авиационной и аэрокосмической отраслях промышленности).



Телефон: 8 (812) 309-75-97 (многоканальный)

Факс: 8 (812) 320-03-32

Электронная почта: [ocean@oceanchips.ru](mailto:ocean@oceanchips.ru)

Web: <http://oceanchips.ru/>

Адрес: 198099, г. Санкт-Петербург, ул. Калинина, д. 2, корп. 4, лит. А