

THIS DRAWING IS UNPUBLISHED.
VERTRAULICHE UNVERÖFFENTLICHTE ZEICHNUNG
© COPYRIGHT - By -
RELEASED FOR PUBLICATION
FRET FUER VERÖFFENTLICHUNG
ALL RIGHTS RESERVED.
ALLE RECHTE VORBEHALTEN

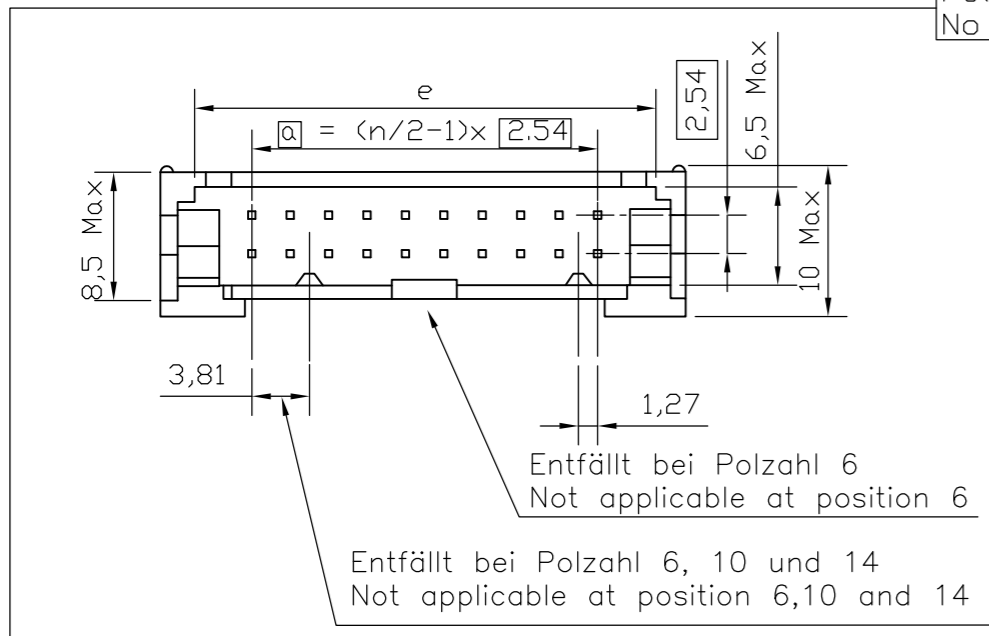
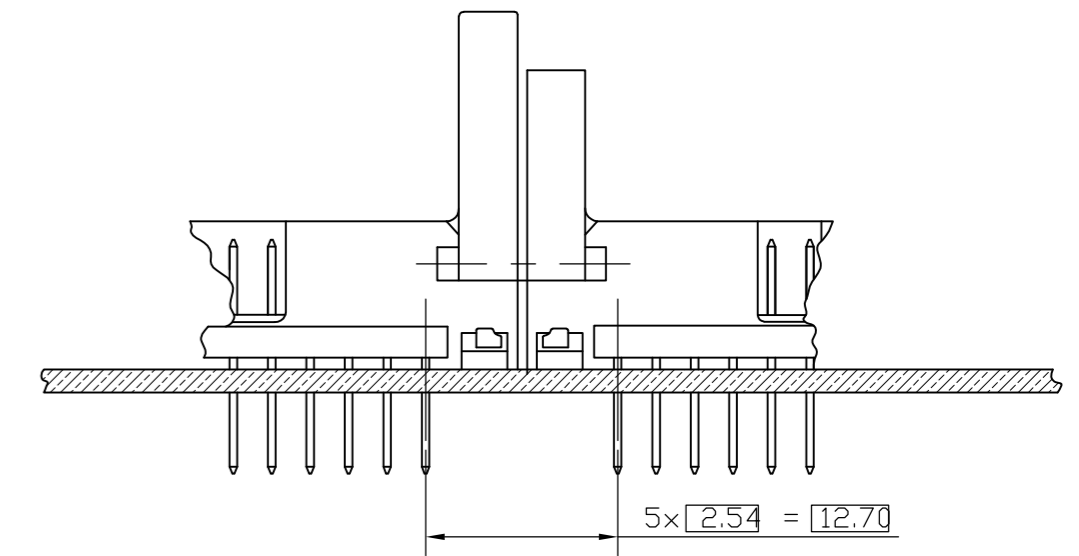
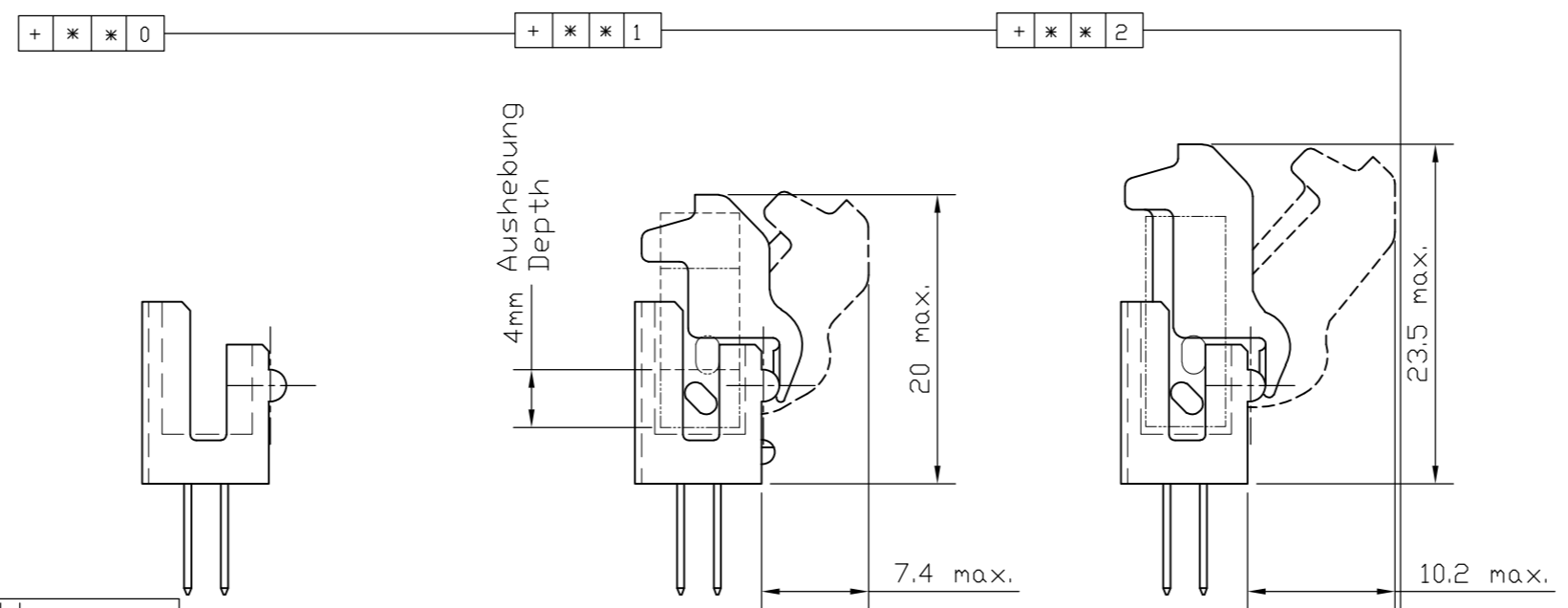
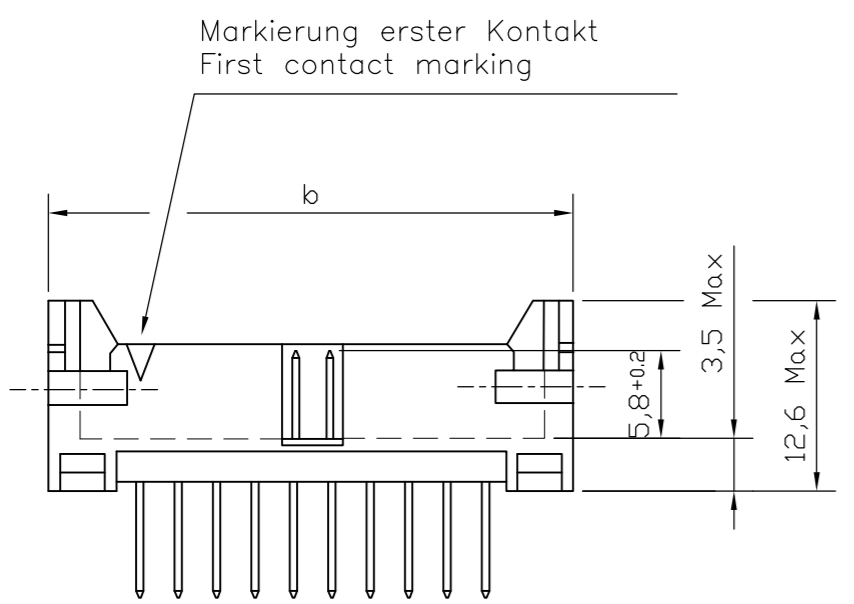
LOC	DIST	P	LTR	REVISIONS ÄNDERUNGEN DESCRIPTION BESCHREIBUNG	DATE	DWN	APVD
-	-	A2		REVISED PER ECO-11-005301	13APR11	RK	HMR

"Kompakt Header" ohne Verriegelung
"Compact Header" without locking latches

"Kompakt Header" mit kurzer Verriegelung, für "BK-MOD" ohne Zugentlastung
"Compact Header" with a short locking latch for "BK-MOD" without relief

"kompaktHeader" mit langer Verriegelung, für "BK-MOD" mit Zugentlastung
"Compact Header" with a long locking latch for "BK-MOD", with relief

Aneinander gereihete Bestückung
Assembly lined-up together



Polzahl
No of Positions



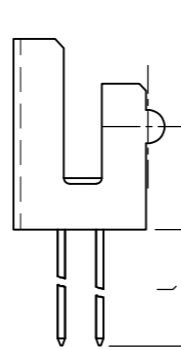
Güte und Anschlußart
Quality and kind of connection

Verpackungsart
Packaging

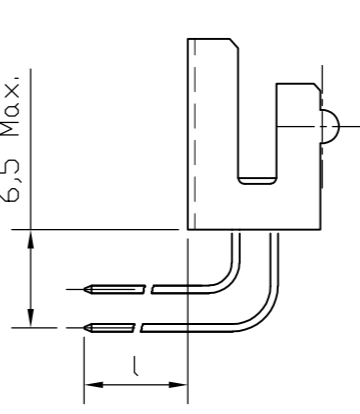
A Blisterverpackung
Blister packaging

Gerade Anschlüsse
Straight Connectors

Abgewinkelte anschlüsse
Bent connectors

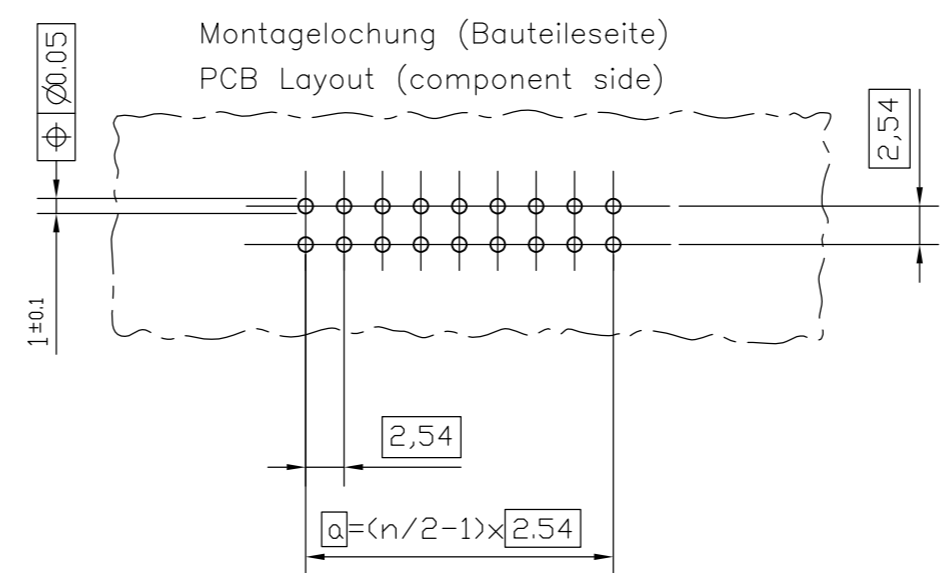


Kontakt obfl. Contact finish	A 2 * * *	Güte Quality	Stiel Handle	l
Pd+Au	A 2100	I	Löt Solder	2,9
Pd+Au	A 2200	II	Löt Solder	2,9
Pd+Au	A 2300	III	Löt Solder	2,9
Au	A 2500	II	Löt Solder	2,9



Kontakt obfl. Contact finish	A 2 * * *	Güte Quality	Stiel Handle	l
Pd+Au	A 2110	I	Löt Solder	2,9
Pd+Au	A 2210	II	Löt Solder	2,9
Pd+Au	A 2310	III	Löt Solder	2,9
Au	A 2510	II	Löt Solder	2,9

+	*	*	*	Polzahl No of Positions	a	Maß Dimension b max.	e min.
+34*				34	40.64	52.48	48.28
+26*				26	30.48	42.32	38.12
+20*				20	22.86	34.70	30.50
+16*				16	17.78	29.62	25.42
+14*				14	15.24	27.08	22.88
+10*				10	10.16	22.00	17.80
+ 6*				6	5.08	16.92	12.72



1. 'For different dash versions please refer the above tables'

Hierzu: Übersichtsblatt V23535-A*****+****-47
Summary Sheet V23535-A*****+****-47

Siemens AG V23535-A2xxx-+xxx-x-27

THIS DRAWING IS A CONTROLLED DOCUMENT.
DWN Sudheer 30APR2009
DIESE ZEICHNUNG IST EIN KONTROLLIERTES DOKUMENT.
CHK Rajendra 30APR2009

DIMENSIONS: MASSENHEITEN mm
TOLERANCES UNLESS OTHERWISE SPECIFIED: ALLGEMEINTOLERANZEN

0 PLC ± -
1 PLC ± -
2 PLC ± -
3 PLC ± -
4 PLC ± -
ANGLES/WINKEL ± -
FINISH/OBERFLÄCHE/FARBE -

NAME: M.Westen
PRODUCT SPEC: -
APPLICATION SPEC: -
VERÄNDERUNGSSPEZ. -

WEIGHT GEWICHT -
CUSTOMER DRAWING/KUNDENZEICHNUNG

TE Connectivity
Steckverbinder, ML, kompakt Header (Maßbild)
Plug Connector, ML, Compact Header

SIZE: A2
CAGE CODE: 00779
DRAWING NO: C=1393586-6
REVISION: 1
SHEET: 1 OF 1
SCALE: MASSSTAB 1:1
REV: A2

Компания «Океан Электроники» предлагает заключение долгосрочных отношений при поставках импортных электронных компонентов на взаимовыгодных условиях!

Наши преимущества:

- Поставка оригинальных импортных электронных компонентов напрямую с производств Америки, Европы и Азии, а так же с крупнейших складов мира;
- Широкая линейка поставок активных и пассивных импортных электронных компонентов (более 30 млн. наименований);
- Поставка сложных, дефицитных, либо снятых с производства позиций;
- Оперативные сроки поставки под заказ (от 5 рабочих дней);
- Экспресс доставка в любую точку России;
- Помощь Конструкторского Отдела и консультации квалифицированных инженеров;
- Техническая поддержка проекта, помощь в подборе аналогов, поставка прототипов;
- Поставка электронных компонентов под контролем ВП;
- Система менеджмента качества сертифицирована по Международному стандарту ISO 9001;
- При необходимости вся продукция военного и аэрокосмического назначения проходит испытания и сертификацию в лаборатории (по согласованию с заказчиком);
- Поставка специализированных компонентов военного и аэрокосмического уровня качества (Xilinx, Altera, Analog Devices, Intersil, Interpoint, Microsemi, Actel, Aeroflex, Peregrine, VPT, Syfer, Eurofarad, Texas Instruments, MS Kennedy, Miteq, Cobham, E2V, MA-COM, Hittite, Mini-Circuits, General Dynamics и др.);

Компания «Океан Электроники» является официальным дистрибьютором и эксклюзивным представителем в России одного из крупнейших производителей разъемов военного и аэрокосмического назначения «**JONHON**», а так же официальным дистрибьютором и эксклюзивным представителем в России производителя высокотехнологичных и надежных решений для передачи СВЧ сигналов «**FORSTAR**».



JONHON

«**JONHON**» (основан в 1970 г.)

Разъемы специального, военного и аэрокосмического назначения:

(Применяются в военной, авиационной, аэрокосмической, морской, железнодорожной, горно- и нефтедобывающей отраслях промышленности)

«**FORSTAR**» (основан в 1998 г.)

ВЧ соединители, коаксиальные кабели,
кабельные сборки и микроволновые компоненты:

(Применяются в телекоммуникациях гражданского и специального назначения, в средствах связи, РЛС, а так же военной, авиационной и аэрокосмической отраслях промышленности).



Телефон: 8 (812) 309-75-97 (многоканальный)

Факс: 8 (812) 320-03-32

Электронная почта: ocean@oceanchips.ru

Web: <http://oceanchips.ru/>

Адрес: 198099, г. Санкт-Петербург, ул. Калинина, д. 2, корп. 4, лит. А