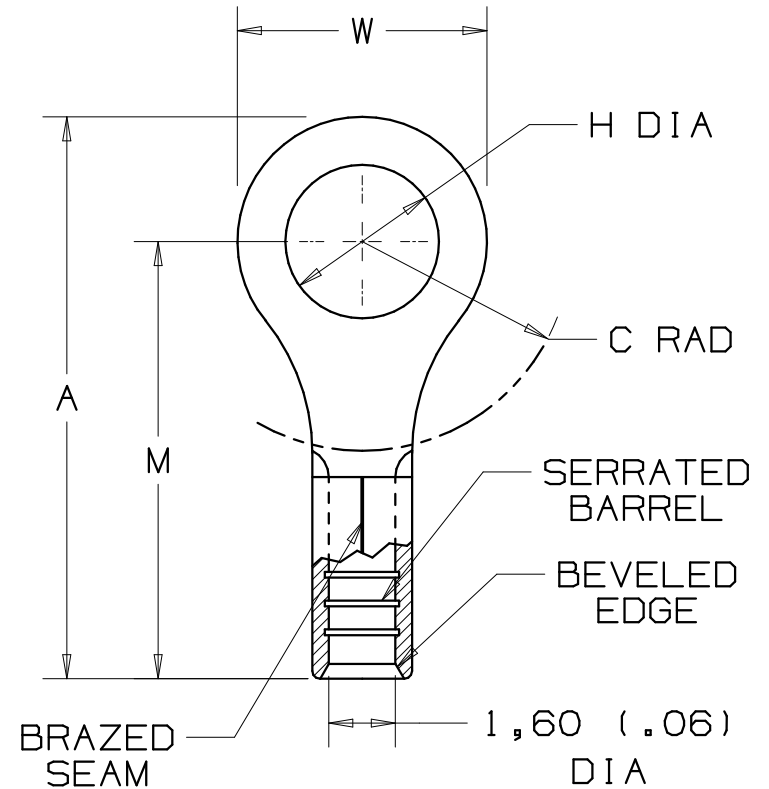



| PANDUIT PART # | STUD SIZE | DIMENSIONS mm  |                |                |                |               |
|----------------|-----------|----------------|----------------|----------------|----------------|---------------|
|                |           | A ±0,51        | W ±0,25        | C ±0,38        | M ±0,51        | H ±0,25       |
| PREFIX         |           |                |                |                |                |               |
| PM1-3R         | M3        | 15,75<br>(.62) | 5,84<br>(.23)  | 5,59<br>(.22)  | 12,70<br>(.50) | 3,30<br>(.13) |
| PM1-4R         | M4        | 18,03<br>(.71) | 7,87<br>(.31)  | 7,37<br>(.29)  | 13,97<br>(.55) | 4,57<br>(.18) |
| PM1-5R         | M5        | 18,03<br>(.71) | 8,89<br>(.35)  | 7,37<br>(.29)  | 13,97<br>(.55) | 5,33<br>(.21) |
| PM1-6R         | M6        | 23,11<br>(.91) | 10,92<br>(.43) | 10,69<br>(.42) | 17,27<br>(.68) | 6,86<br>(.27) |

NOTES :

- USED FOR :  
A. 0,5-1,5mm<sup>2</sup> (#22-18 AWG), SOLID OR STRANDED, COPPER WIRE
- MATERIAL :  
A. STAMPING - 0,81mm (.03) THK COPPER, TIN PLATED
- DIMENSIONS IN BRACKETS ARE IN INCHES
- PACKAGE QTY:  
A. -X =10, -C =100, -M =1000
- WIRE STRIP LENGTH: 7,1 <sup>+8</sup>/<sub>-0</sub> (9/32 <sup>+1/32</sup>/<sub>-0</sub>)
- INSTALLATION TOOLS: REF. DWGS.  
A41522, A41523, A41524, A41525



A41430\_02

|     |       |     |     |                                  |         |      |     |   |
|-----|-------|-----|-----|----------------------------------|---------|------|-----|---|
| 02  | 10/06 | DAW | DAW | ADDED -X PACKAGE QTY.            | TR00171 | LCA  | TRO |  TINLEY PARK, ILLINOIS |
| 01  | 10/97 | TM  | WJB | CHANGED DECIMAL POINTS TO COMMAS | 06431   | LCA  | DBH |   |
| 00  | 11/91 | BK  | RS  | RELEASED                         | 00687   | LA   | KS  |   |
| REV | DATE  | BY  | CHK | DESCRIPTION                      | ECN #   | CUST | PM  | DRAWN BY: BDK<br>CHK'D: NONE<br>SCALE: NONE<br>DRAWING NO.: A41430  |

Компания «Океан Электроники» предлагает заключение долгосрочных отношений при поставках импортных электронных компонентов на взаимовыгодных условиях!

Наши преимущества:

- Поставка оригинальных импортных электронных компонентов напрямую с производств Америки, Европы и Азии, а так же с крупнейших складов мира;
- Широкая линейка поставок активных и пассивных импортных электронных компонентов (более 30 млн. наименований);
- Поставка сложных, дефицитных, либо снятых с производства позиций;
- Оперативные сроки поставки под заказ (от 5 рабочих дней);
- Экспресс доставка в любую точку России;
- Помощь Конструкторского Отдела и консультации квалифицированных инженеров;
- Техническая поддержка проекта, помощь в подборе аналогов, поставка прототипов;
- Поставка электронных компонентов под контролем ВП;
- Система менеджмента качества сертифицирована по Международному стандарту ISO 9001;
- При необходимости вся продукция военного и аэрокосмического назначения проходит испытания и сертификацию в лаборатории (по согласованию с заказчиком);
- Поставка специализированных компонентов военного и аэрокосмического уровня качества (Xilinx, Altera, Analog Devices, Intersil, Interpoint, Microsemi, Actel, Aeroflex, Peregrine, VPT, Syfer, Eurofarad, Texas Instruments, MS Kennedy, Miteq, Cobham, E2V, MA-COM, Hittite, Mini-Circuits, General Dynamics и др.);

Компания «Океан Электроники» является официальным дистрибьютором и эксклюзивным представителем в России одного из крупнейших производителей разъемов военного и аэрокосмического назначения «JONHON», а так же официальным дистрибьютором и эксклюзивным представителем в России производителя высокотехнологичных и надежных решений для передачи СВЧ сигналов «FORSTAR».



## JONHON

«JONHON» (основан в 1970 г.)

Разъемы специального, военного и аэрокосмического назначения:

(Применяются в военной, авиационной, аэрокосмической, морской, железнодорожной, горно- и нефтедобывающей отраслях промышленности)

«FORSTAR» (основан в 1998 г.)

ВЧ соединители, коаксиальные кабели,  
кабельные сборки и микроволновые компоненты:

(Применяются в телекоммуникациях гражданского и специального назначения, в средствах связи, РЛС, а так же военной, авиационной и аэрокосмической отраслях промышленности).



Телефон: 8 (812) 309-75-97 (многоканальный)

Факс: 8 (812) 320-03-32

Электронная почта: [ocean@oceanchips.ru](mailto:ocean@oceanchips.ru)

Web: <http://oceanchips.ru/>

Адрес: 198099, г. Санкт-Петербург, ул. Калинина, д. 2, корп. 4, лит. А