



### Main

|   |  |
|---|--|
| Range of product  | OsiSense XM  |
| Product or component type                               | Electromechanical pressure sensor  |
| Pressure sensor type                                    | Electromechanical pressure sensor  |
| Device short name                                       | XMLA   |
| Pressure sensor size                                    | 1015.26 psi (70 bar)   |
| Controlled fluid  | Hydraulic oil (32...320 °F (0...160 °C))   |
| Fluid connection type                                   | G 1/4 (female) conforming to ISO 228   |
| Electrical connection                                   | 1 male connector EN 175301-803-A (ex DIN43650) 4 pins  |
| Contacts type and composition                           | 1 C/O  |
| Product specific application                            | -  |
| Pressure switch type of operation                       | Detection of 1 single threshold  |
| Electrical circuit type                                 | Control circuit  |
| Scale type  | Fixed differential   |
| Local display   | With   |
| Adjustable range of switching point on rising pressure  | 72.52...1015.26 psi (5...70 bar)   |
| Adjustable range of switching point on falling pressure | 29.01...906.49 psi (2...62.5 bar)  |
| Maximum permissible accidental pressure                 | 2320.6 psi (160 bar)   |
| Destruction pressure                                    | 4641.21 psi (320 bar)  |
| Pressure actuator                                       | Piston   |
| Materials in contact with fluid                         | Brass<br>FPM, FKM<br>PTFE<br>Steel   |
| Enclosure material                                      | Zinc alloy   |
| [In] rated current                                      | 3 A, B300, AC-15 (Ue = 120 V) conforming to EN/IEC 60947-5-1<br>1.5 A, B300, AC-15 (Ue = 240 V) conforming to EN/IEC 60947-5-1<br>0.1 A, R300, DC-13 (Ue = 250 V) conforming to EN/IEC 60947-5-1 |

### Complementary

|  |   |
|--|---|
| Natural differential at low setting      | 43.51 psi (3 bar) (+/- 1 bar)   |
| Natural differential at high setting     | 108.78 psi (7.5 bar) (+/- 1 bar)  |
| Maximum permissible pressure - per cycle | 1305.34 psi (90 bar)  |
| Terminal block type                      | 4 terminals   |
| Operating rate                           | 60 cyc/mn   |
| Repeat accuracy                          | < 2 %   |
| [Ui] rated insulation voltage            | 500 V conforming to EN/IEC 60947-1<br>300 V conforming to UL 508<br>300 V conforming to CSA C22.2 No 14 |
| [Uimp] rated impulse withstand voltage   | 6 kV conforming to EN/IEC 60947-1   |
| Auxiliary contacts operation             | Snap action   |
| Contacts material                        | Silver contacts   |
| Resistance across terminals              | < 25 mOhm conforming to IEC 255-7 category 3<br>< 25 mOhm conforming to NF C 93-050 method A            |
| Short-circuit protection                 | 10 A cartridge fuse type gG (gl)  |
| Mechanical durability                    | 6000000 cycles  |
| Setting                                  | External  |

The information provided in this documentation contains general descriptions and/or technical characteristics of the products contained herein. This documentation is not intended as a substitute for and is not to be used for determining suitability or reliability of these products for specific user applications. It is the duty of any such user or integrator to perform the appropriate and complete risk analysis, evaluation and testing of the products with respect to the relevant specific application or use thereof. Neither Schneider Electric Industries SAS nor any of its affiliates or subsidiaries shall be responsible or liable for misuse of the information contained herein.

|                |                       |
|----------------|-----------------------|
| Height         | 4.45 in (113 mm)      |
| Depth          | 2.95 in (75 mm)       |
| Width          | 1.38 in (35 mm)       |
| Product weight | 1.6 lb(US) (0.725 kg) |

## Environment

|                                       |  |
|---------------------------------------|--|
| standards                             | CE<br>EN/IEC 60947-5-1<br>UL 508<br>CSA C22.2 No 14  |
| product certifications                | BV<br>CCC<br>CSA<br>LROS (Lloyds register of shipping)<br>UL<br>EAC                                  |
| protective treatment                  | TC (standard version)  |
| ambient air temperature for operation | -13...158 °F (-25...70 °C)   |
| ambient air temperature for storage   | -40...158 °F (-40...70 °C)   |
| operating position                    | Any position   |
| vibration resistance                  | 4 gn (f = 30...500 Hz) conforming to IEC 60068-2-6   |
| shock resistance                      | 50 gn conforming to IEC 60068-2-27   |
| electrical shock protection class     | Class I conforming to IEC 1140<br>Class I conforming to IEC 536<br>Class I conforming to NF C 20-030 |
| IP degree of protection               | IP65 conforming to EN/IEC 60529  |

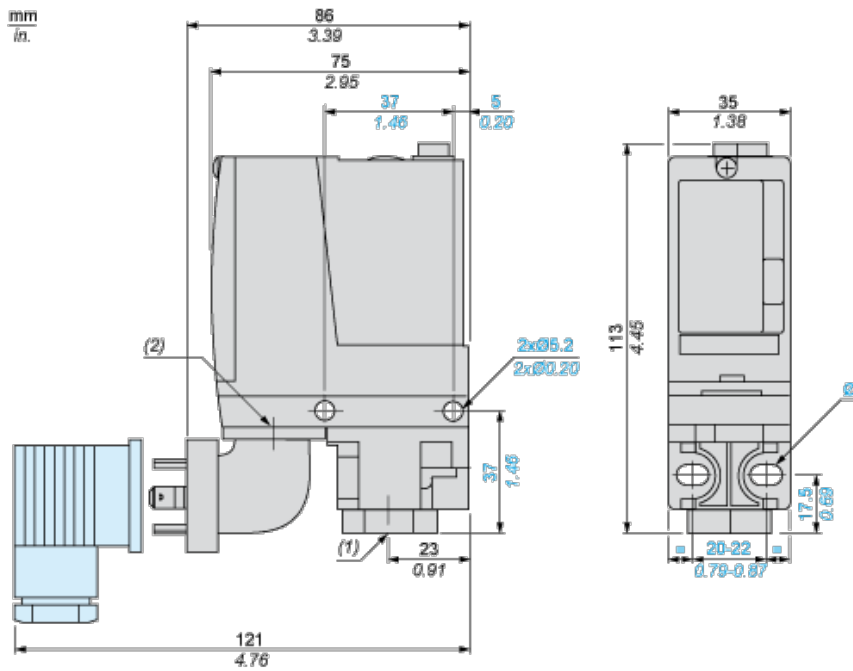
## Offer Sustainability

|  |  |
|--|--|
| Not Green Premium product  | Not Green Premium product  |
| Compliant - since 0902 - Schneider Electric declaration of conformity  | Compliant - since 0902 - Schneider Electric declaration of conformity  |
| Reference not containing SVHC above the threshold  | Reference not containing SVHC above the threshold  |
| Need no specific recycling operations  | Need no specific recycling operations  |
| WARNING: This product can expose you to chemicals including:   | WARNING: This product can expose you to chemicals including:   |
| Diisononyl phthalate (DINP), which is known to the State of California to cause cancer, and                                | Diisononyl phthalate (DINP), which is known to the State of California to cause cancer, and                                |
| Di-isodecyl phthalate (DIDP), which is known to the State of California to cause birth defects or other reproductive harm. | Di-isodecyl phthalate (DIDP), which is known to the State of California to cause birth defects or other reproductive harm. |
| For more information go to <a href="http://www.p65warnings.ca.gov">www.p65warnings.ca.gov</a>                              | For more information go to <a href="http://www.p65warnings.ca.gov">www.p65warnings.ca.gov</a>                              |

## Contractual warranty

|                 |           |
|-----------------|-----------|
| Warranty period | 18 months |
|-----------------|-----------|

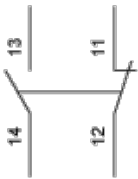
## Dimensions



- (1) 1 fluid entry, tapped G1/4 (BSP female)
- (2) EN 175301-803-A connector
- Ø : 2 elongated holes Ø 5.2 x 6.7

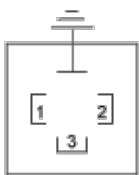
## Wiring Diagram

### Terminal Model



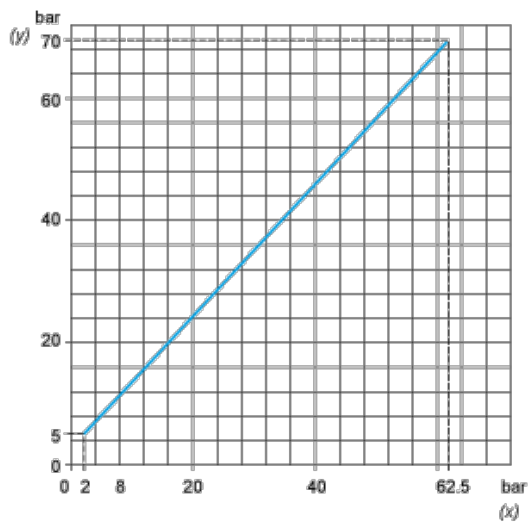
## Wiring Diagram

### Vacuum Switch Connector Pin View



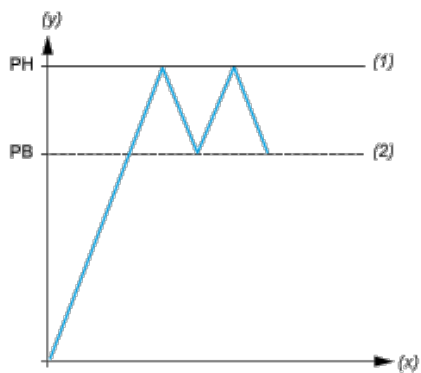
- (1) 11 and 13
- (2) 12
- (3) 14

## Operating Curves



(y) Rising pressure

(x) Falling pressure



(y) Pressure

(x) Time

(1) Adjustable value

(2) Non adjustable value

PH : High point

PB : Below point

Компания «Океан Электроники» предлагает заключение долгосрочных отношений при поставках импортных электронных компонентов на взаимовыгодных условиях!

Наши преимущества:

- Поставка оригинальных импортных электронных компонентов напрямую с производств Америки, Европы и Азии, а так же с крупнейших складов мира;
- Широкая линейка поставок активных и пассивных импортных электронных компонентов (более 30 млн. наименований);
- Поставка сложных, дефицитных, либо снятых с производства позиций;
- Оперативные сроки поставки под заказ (от 5 рабочих дней);
- Экспресс доставка в любую точку России;
- Помощь Конструкторского Отдела и консультации квалифицированных инженеров;
- Техническая поддержка проекта, помощь в подборе аналогов, поставка прототипов;
- Поставка электронных компонентов под контролем ВП;
- Система менеджмента качества сертифицирована по Международному стандарту ISO 9001;
- При необходимости вся продукция военного и аэрокосмического назначения проходит испытания и сертификацию в лаборатории (по согласованию с заказчиком);
- Поставка специализированных компонентов военного и аэрокосмического уровня качества (Xilinx, Altera, Analog Devices, Intersil, Interpoint, Microsemi, Actel, Aeroflex, Peregrine, VPT, Syfer, Eurofarad, Texas Instruments, MS Kennedy, Miteq, Cobham, E2V, MA-COM, Hittite, Mini-Circuits, General Dynamics и др.);

Компания «Океан Электроники» является официальным дистрибьютором и эксклюзивным представителем в России одного из крупнейших производителей разъемов военного и аэрокосмического назначения «JONHON», а так же официальным дистрибьютором и эксклюзивным представителем в России производителя высокотехнологичных и надежных решений для передачи СВЧ сигналов «FORSTAR».



## JONHON

«JONHON» (основан в 1970 г.)

Разъемы специального, военного и аэрокосмического назначения:

(Применяются в военной, авиационной, аэрокосмической, морской, железнодорожной, горно- и нефтедобывающей отраслях промышленности)

«FORSTAR» (основан в 1998 г.)

ВЧ соединители, коаксиальные кабели, кабельные сборки и микроволновые компоненты:

(Применяются в телекоммуникациях гражданского и специального назначения, в средствах связи, РЛС, а так же военной, авиационной и аэрокосмической отраслях промышленности).



Телефон: 8 (812) 309-75-97 (многоканальный)

Факс: 8 (812) 320-03-32

Электронная почта: [ocean@oceanchips.ru](mailto:ocean@oceanchips.ru)

Web: <http://oceanchips.ru/>

Адрес: 198099, г. Санкт-Петербург, ул. Калинина, д. 2, корп. 4, лит. А