

PLEASE CHECK WWW.MOLEX.COM FOR LATEST PART INFORMATION

Part Number: [0458450003](#)
Status: **Active**
Overview: edge card connectors
Description: 2.50mm (.098") Pitch EXTreme PowerEdge™, Signal Connector, Double Sided, 4 Segments, 8 Signal Contacts per Segment, Press-Fit

Documents:

[3D Model](#) [Product Specification PS-45719-001 \(PDF\)](#)
[Drawing \(PDF\)](#) [RoHS Certificate of Compliance \(PDF\)](#)

Agency Certification

CSA LR19980
TUV 30482572

General

Product Family Edge Card Connectors
Series [45845](#)
Component Type Edgecard to PCB
Overview [edge_card_connectors](#)
Product Name EXTreme PowerEdge™

Physical

Circuits (Loaded) 32
Circuits (maximum) 32
Circuits Detail All Signal
Color - Resin Black
Durability (mating cycles max) 250
Entry Angle Vertical (Top Entry)
Flammability 94V-0
Keying to Mating Part N/A
Material - Metal Phosphor Bronze
Material - Plating Mating Gold
Material - Plating Termination Tin
Material - Resin High Temperature Thermoplastic
PC Tail Length (in) 0.177 In
PC Tail Length (mm) 4.50 mm
PCB Thickness Recommended (in) 0.093 In
PCB Thickness Recommended (mm) 2.40 mm
Packaging Type Tray
Pitch - Mating Interface (in) 0.098 In
Pitch - Mating Interface (mm) 2.50 mm
Plating min: Mating (µin) 30
Plating min: Mating (µm) 0.75
Plating min: Termination (µin) 150
Plating min: Termination (µm) 3.75
Temperature Range - Operating -40°C to +105°C
Termination Interface: Style Through Hole - Compliant Pin

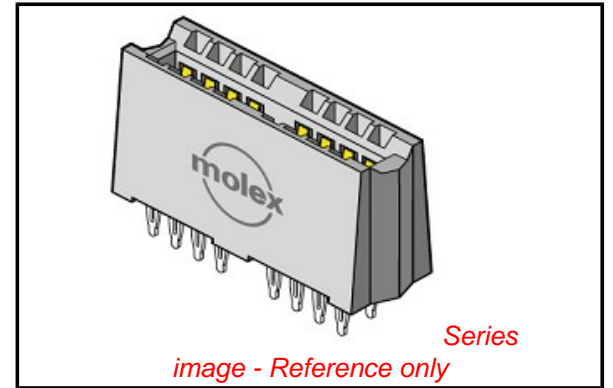
Electrical

Current - Maximum per Contact 3A
Voltage - Maximum 250V

Material Info

Reference - Drawing Numbers

[Packaging Specification](#) PK-45714-001
[Product Specification](#) PS-45719-001



EU RoHS

ELV and RoHS Compliant
REACH SVHC Contains SVHC: No
Halogen-Free Status

China RoHS



Halogen-Free

Need more information on product environmental compliance?

Email productcompliance@molex.com
For a multiple part number RoHS Certificate of Compliance, [click here](#)

Please visit the [Contact Us](#) section for any non-product compliance questions.

Search Parts in this Series

[45845Series](#)

Mates With

1.58mm (.062") double sided card edge

This document was generated on 06/04/2010

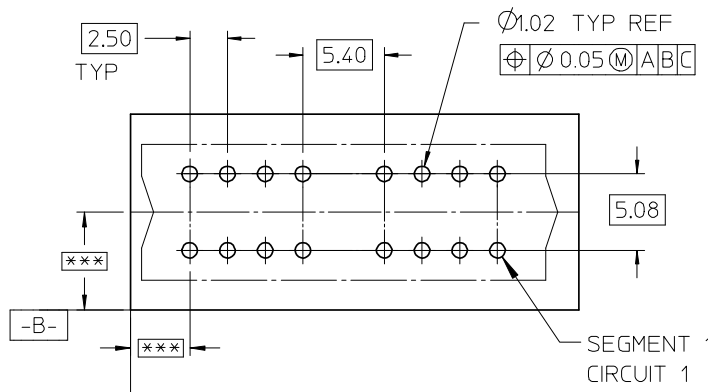
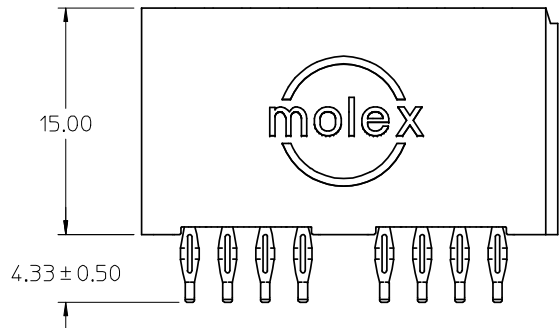
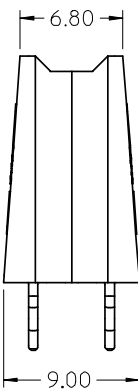
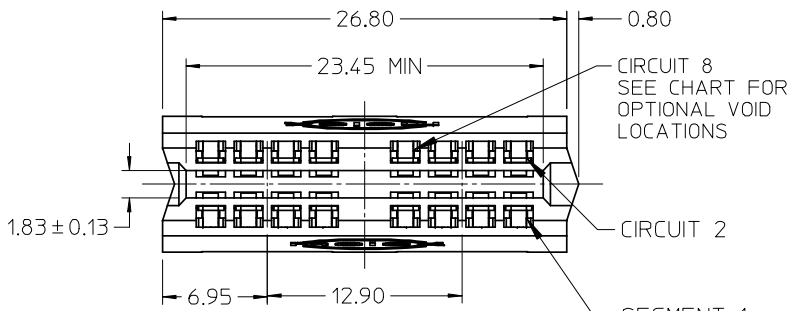
PLEASE CHECK WWW.MOLEX.COM FOR LATEST PART INFORMATION

D

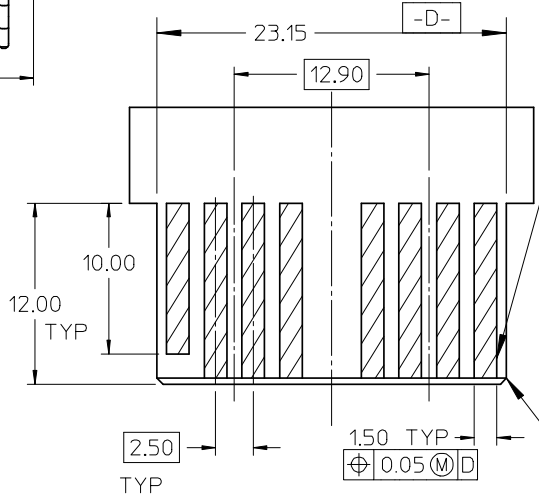
C

B

A



PCB LAYOUT: COMPONENT SIDE
*** = TO BE DETERMINED BY CUSTOMER

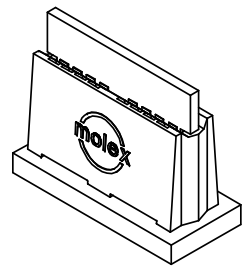


RECOMMENDED EDGE CARD LAYOUT
TOLERANCE: ±0.05

SEGMENT 1
CIRCUIT 1

- NOTES:
1. MATERIAL: HOUSING 30% GF LCP, UL94V-0, BLACK
MATERIAL: TERMINAL C5210 ALLOY
 2. FINISH: SEE SHT 2 FOR FINISH SPECIFICATIONS
 3. PRODUCT SPECIFICATION: PS-45719-001.
 4. PACKAGING SPECIFICATION: PK-45714-001.
 5. THIS PART MATES WITH 1.60±0.16 THICK PCB OR BUSBAR
 6. DIMENSIONS GIVEN ACROSS CENTERLINES ARE SYMMETRICAL ABOUT THOSE CENTERLINES WITHIN HALF THE TOTAL TOLERANCE.
 7. PCB THICKNESS: 2.36 MIN
EDGE CARD THICKNESS: 1.57±0.15
 8. PCB HOLE SPECIFICATION: SEE PS-45719-001.
 9. 0.50 X 45° CHAMFER ON LEADING EDGE, TYP 4 SIDES.
 10. THIS PART IS RoHS COMPLIANT. SEE ES-45482-999 FOR LABEL REQUIREMENTS.

MATERIAL NUMBER	SEGMENTS	FINISH (SHT 2)	VOID LOCATIONS
45845-0001	2	1	NONE
45845-0002	3	1	NONE
45845-0003	4	1	NONE
45845-1001	2	1	SEG 1 CKT 7, 8
45845-1003	3	1	SEGS 1, 2 CKTS 5,6,15,16
45845-2001	2	2	SEG 1 CKT 7, 8
45845-3001	2	1	SEG 1 CKTS 3,4,7,8
45845-9001	2	3	NONE
45845-9003	4	3	NONE

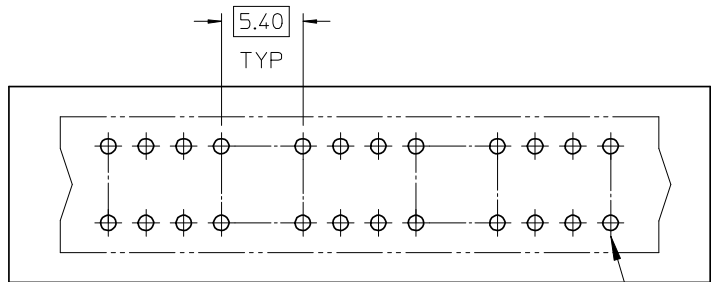
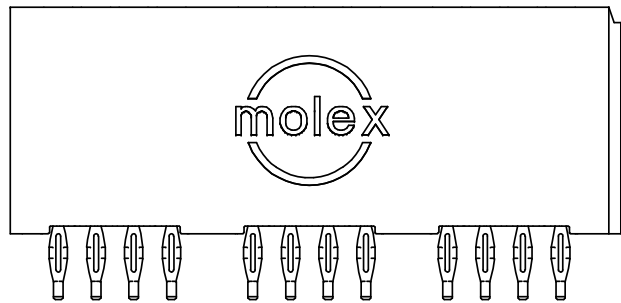
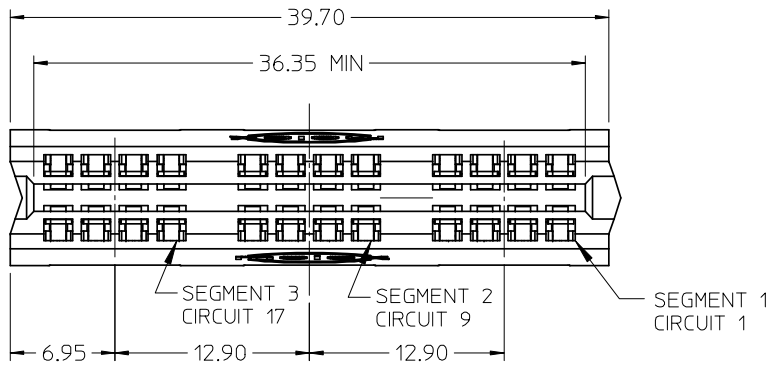


ADD -1002	DESCRIPTION
EC NO: UCP2008-2498	2008/04/16
DRWN: JSCHAFFER	2008/04/22
CHKD:	2008/04/25
APPR: APATEL	
H	REV

GENERAL TOLERANCES (UNLESS SPECIFIED)	
	mm INCH
4 PLACES	± --- ± ---
3 PLACES	± --- ± ---
2 PLACES	± 0.25 ± ---
1 PLACE	± --- ± ---
ANGULAR ±1/2°	
DRAFT WHERE APPLICABLE MUST REMAIN WITHIN DIMENSIONS	

DIMENSION STYLE	
MM ONLY	
DRAWN BY	DATE
MARGULIS	2004/08/05
CHECKED BY	DATE
MARGULIS	2004/08/05
APPROVED BY	DATE
MARGULIS	2004/08/05
MATERIAL NUMBER	
SEE CHART	
SIZE	
A	

SCALE	DESIGN UNITS	THIRD ANGLE PROJECTION
2:1	METRIC	
TITLE		
POWER EDGE ASSEMBLY SIGNAL VERTICAL CPI		
MOLEX INCORPORATED		
DOCUMENT NO.	SHEET NO.	
SD-45845-001	1 OF 3	
THIS DRAWING CONTAINS INFORMATION THAT IS PROPRIETARY TO MOLEX INCORPORATED AND SHOULD NOT BE USED WITHOUT WRITTEN PERMISSION		



PCB LAYOUT: COMPONENT SIDE

SEGMENT 1
CIRCUIT 1

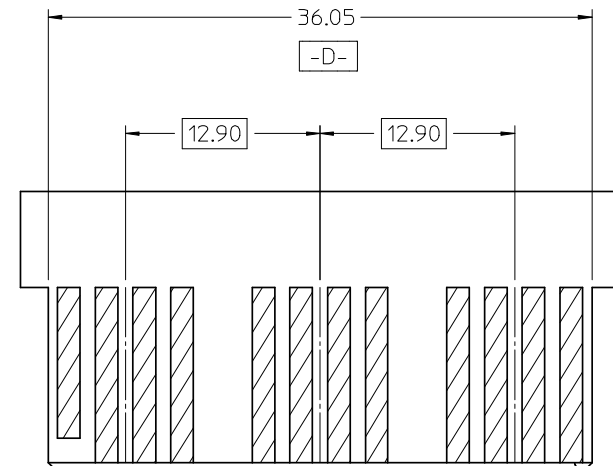
NOTES

- FOR NOTES AND DIMENSIONS NOT SHOWN SEE SHEET 1
- FINISH:

FINISH 1- SELECT GOLD 30 M.I.MIN IN CONTACT AREA
SELECT TIN 100 M.I.MIN IN PC TAIL AREA
BOTH OVER NICKEL 50 M.I.MIN OVERALL

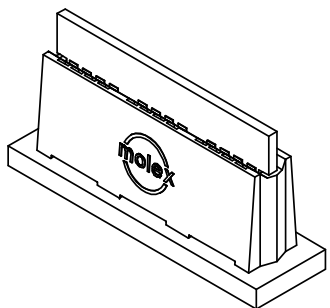
FINISH 2- SELECT GOLD PLATE OVER 100-200 M.I.
Pd/Ni IN MATING AREA OVER
NICKEL 15-50 M.I. IN MATING AREA.
TIN 15-60 M.I. IN TAIL AREA OVER
NICKEL 30-60 M.I. IN TAIL AREA.

FINISH 3- SELECT GOLD 30 M.I.MIN IN CONTACT AREA
SELECT TIN/LEAD 100 M.I.MIN IN PC TAIL AREA
BOTH OVER NICKEL 50 M.I.MIN OVERALL



RECOMMENDED EDGE CARD LAYOUT
TOLERANCE: ±0.05

SEGMENT 1
CIRCUIT 1



EC NO: UCP2008-2498	2008/04/16	DESCRIPTION
DRWN: JSCHAFFER	2008/04/22	
CHKD:		
APPR: APATEL	2008/04/25	
H	REV	

GENERAL TOLERANCES
(UNLESS SPECIFIED)

	mm	INCH
4 PLACES	± ---	± ---
3 PLACES	± ---	± ---
2 PLACES	± 0.25	± ---
1 PLACE	± ---	± ---

ANGULAR ±1/2°

DRAFT WHERE APPLICABLE
MUST REMAIN
WITHIN DIMENSIONS

DIMENSION STYLE
MM ONLY

DRAWN BY	DATE
MARGULIS	2004/08/05
CHECKED BY	DATE
MARGULIS	2004/08/05
APPROVED BY	DATE
MARGULIS	2004/08/05

MATERIAL NUMBER
SEE CHART

SIZE
A

SCALE
2:1

DESIGN UNITS
METRIC

THIRD ANGLE
PROJECTION

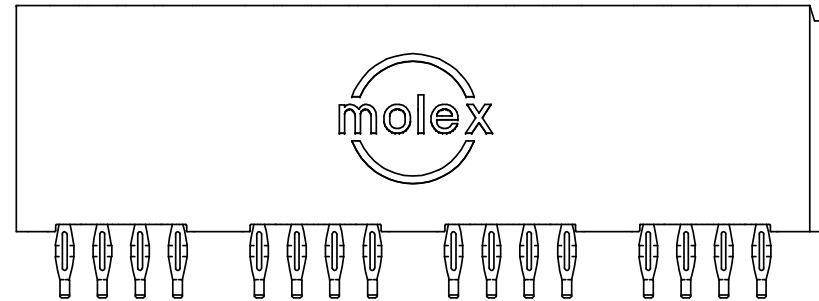
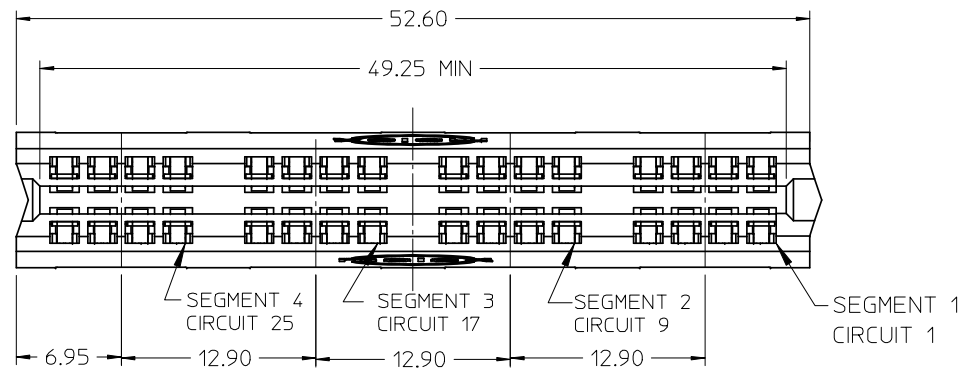
TITLE
POWER EDGE ASSEMBLY
SIGNAL VERTICAL
CPI

MOLEX INCORPORATED

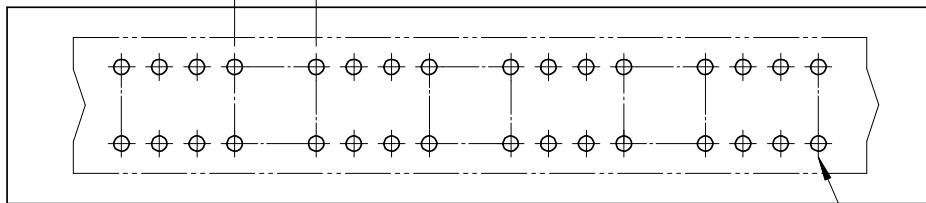
DOCUMENT NO.
SD-45845-001

SHEET NO.
2 OF 3

THIS DRAWING CONTAINS INFORMATION THAT IS PROPRIETARY TO MOLEX
INCORPORATED AND SHOULD NOT BE USED WITHOUT WRITTEN PERMISSION



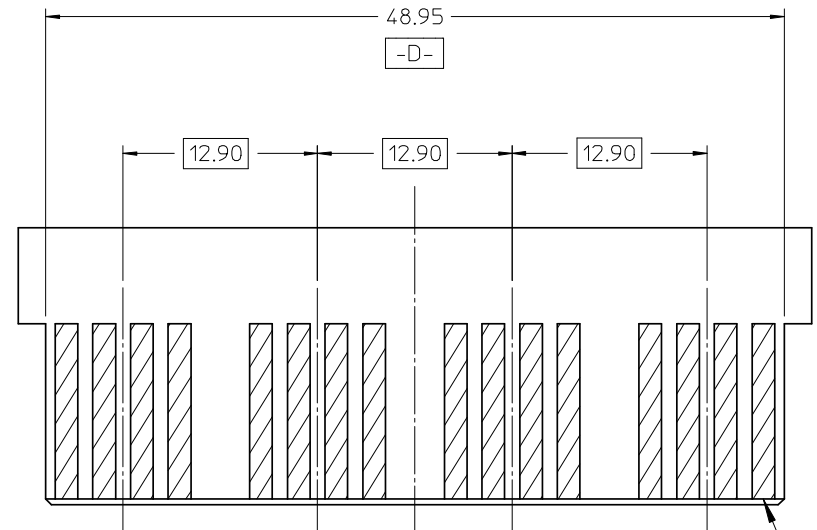
5.40
TYP 3



PCB LAYOUT: COMPONENT SIDE

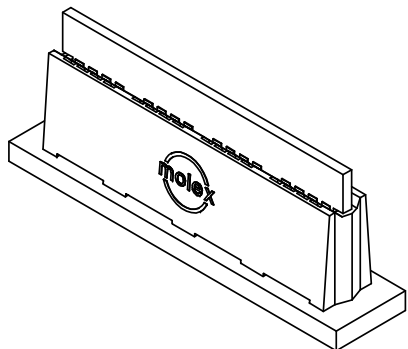
SEGMENT 1
CIRCUIT 1

NOTE
FOR ALL OTHER DIMENSIONS AND NOTES SEE SHEET 1.



RECOMMENDED EDGE CARD LAYOUT
TOLERANCE: ±0.05

SEGMENT 1
CIRCUIT 1



EC NO: UCP2008-2498	DRWN: JSCHAFFER	2008/04/16	DESCRIPTION
CHKD: APATEL	2008/04/22	2008/04/25	
APPR: APATEL	2008/04/25		
REV			

GENERAL TOLERANCES (UNLESS SPECIFIED)		
	mm	INCH
4 PLACES	± ---	± ---
3 PLACES	± ---	± ---
2 PLACES	± 0.25	± ---
1 PLACE	± ---	± ---
ANGULAR ±1/2°		
DRAFT WHERE APPLICABLE MUST REMAIN WITHIN DIMENSIONS		

DIMENSION STYLE		SCALE	DESIGN UNITS	THIRD ANGLE PROJECTION
MM ONLY		2:1	METRIC	
DRAWN BY	DATE	TITLE		
MARGULIS	2004/08/05	POWER EDGE ASSEMBLY SIGNAL VERTICAL CPI		
CHECKED BY	DATE	MOLEX INCORPORATED		
MARGULIS	2004/08/05	DOCUMENT NO. SD-45845-001		
APPROVED BY	DATE	SHEET NO. 3 OF 3		
MARGULIS	2004/08/05	THIS DRAWING CONTAINS INFORMATION THAT IS PROPRIETARY TO MOLEX INCORPORATED AND SHOULD NOT BE USED WITHOUT WRITTEN PERMISSION		
MATERIAL NUMBER	SEE CHART			
SIZE A				

Компания «Океан Электроники» предлагает заключение долгосрочных отношений при поставках импортных электронных компонентов на взаимовыгодных условиях!

Наши преимущества:

- Поставка оригинальных импортных электронных компонентов напрямую с производств Америки, Европы и Азии, а так же с крупнейших складов мира;
- Широкая линейка поставок активных и пассивных импортных электронных компонентов (более 30 млн. наименований);
- Поставка сложных, дефицитных, либо снятых с производства позиций;
- Оперативные сроки поставки под заказ (от 5 рабочих дней);
- Экспресс доставка в любую точку России;
- Помощь Конструкторского Отдела и консультации квалифицированных инженеров;
- Техническая поддержка проекта, помощь в подборе аналогов, поставка прототипов;
- Поставка электронных компонентов под контролем ВП;
- Система менеджмента качества сертифицирована по Международному стандарту ISO 9001;
- При необходимости вся продукция военного и аэрокосмического назначения проходит испытания и сертификацию в лаборатории (по согласованию с заказчиком);
- Поставка специализированных компонентов военного и аэрокосмического уровня качества (Xilinx, Altera, Analog Devices, Intersil, Interpoint, Microsemi, Actel, Aeroflex, Peregrine, VPT, Syfer, Eurofarad, Texas Instruments, MS Kennedy, Miteq, Cobham, E2V, MA-COM, Hittite, Mini-Circuits, General Dynamics и др.);

Компания «Океан Электроники» является официальным дистрибьютором и эксклюзивным представителем в России одного из крупнейших производителей разъемов военного и аэрокосмического назначения «JONHON», а так же официальным дистрибьютором и эксклюзивным представителем в России производителя высокотехнологичных и надежных решений для передачи СВЧ сигналов «FORSTAR».



JONHON

«JONHON» (основан в 1970 г.)

Разъемы специального, военного и аэрокосмического назначения:

(Применяются в военной, авиационной, аэрокосмической, морской, железнодорожной, горно- и нефтедобывающей отраслях промышленности)

«FORSTAR» (основан в 1998 г.)

ВЧ соединители, коаксиальные кабели, кабельные сборки и микроволновые компоненты:

(Применяются в телекоммуникациях гражданского и специального назначения, в средствах связи, РЛС, а так же военной, авиационной и аэрокосмической отраслях промышленности).



Телефон: 8 (812) 309-75-97 (многоканальный)

Факс: 8 (812) 320-03-32

Электронная почта: ocean@oceanchips.ru

Web: <http://oceanchips.ru/>

Адрес: 198099, г. Санкт-Петербург, ул. Калинина, д. 2, корп. 4, лит. А