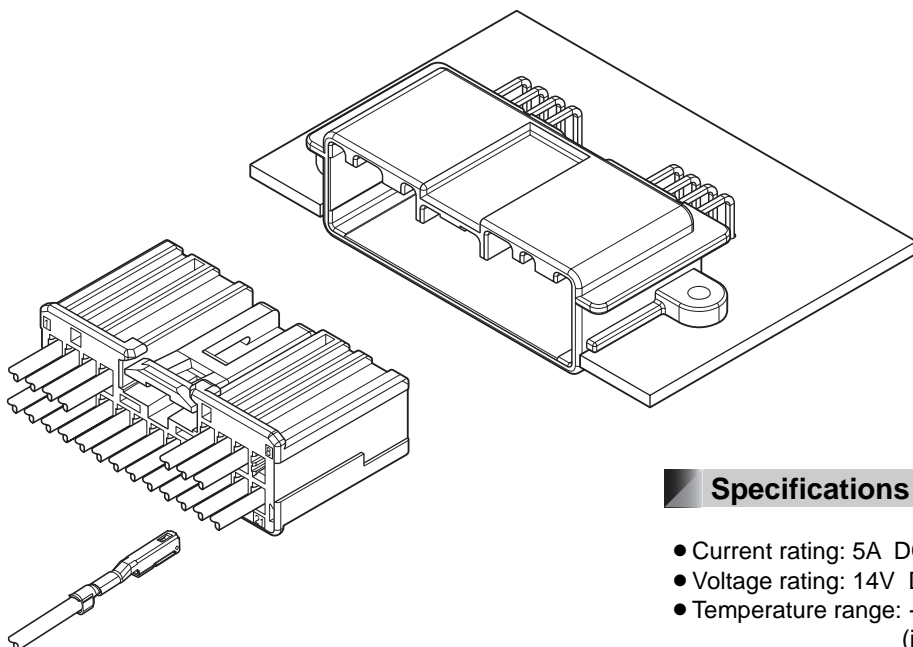


### Features

- 21 Circuits: 0.64 Unsealed Connector
- Unique PCB mounting, low profile side entry design
- Varieties of Color and Key code options are available

21 Circuits 0.64 Unsealed Connector system.  
Ultra low profiled design for high density PCB placement.

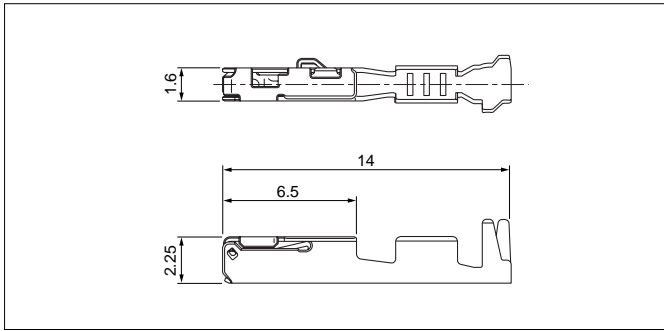


### Specifications

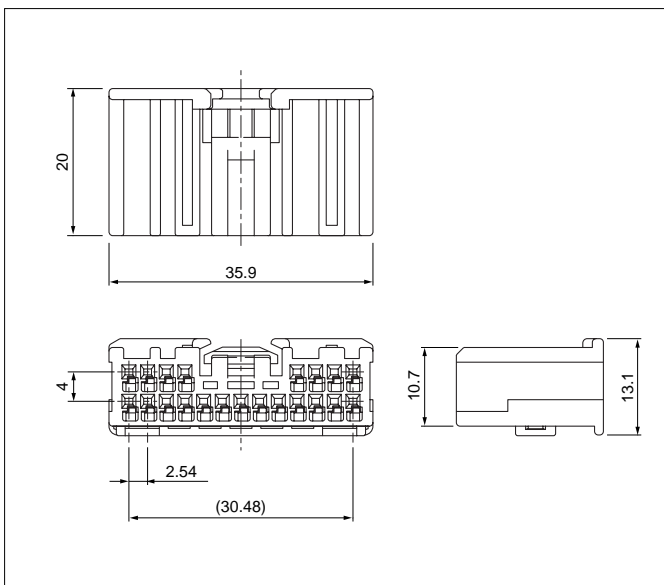
- Current rating: 5A DC max.
- Voltage rating: 14V DC
- Temperature range: -40°C to +125°C  
(including temperature rise in applying electrical current)
- Contact resistance: Initial value/15mΩ max.  
After environmental testing/15mΩ max.
- Insulation resistance: 100MΩ min.
- Applicable wire: SAE/AVSS/CAVS  
0.3mm<sup>2</sup> to 0.8mm<sup>2</sup>

\* Compliant with ELV/RoHS.  
\* Contact JST for details.

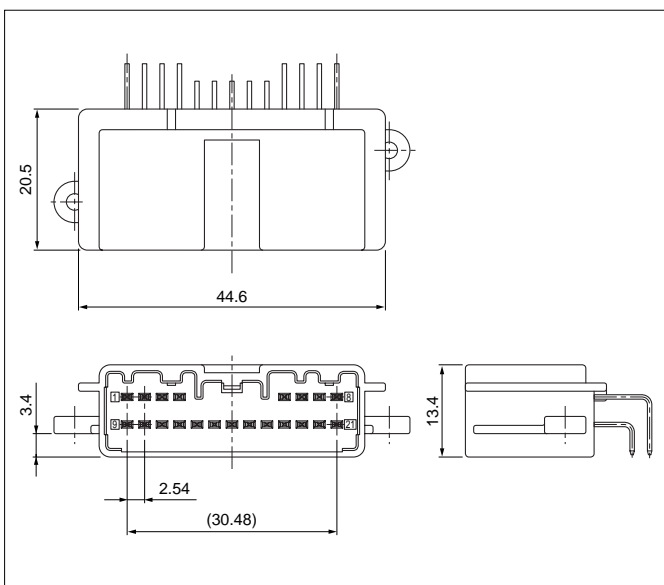
## Female terminal



## Female connector



## Male connector



| Model No.        | Applicable wire range        |                      | Q'ty/reel |
|------------------|------------------------------|----------------------|-----------|
|                  | Conductor (mm <sup>2</sup> ) | Insulation O.D. (mm) |           |
| ①SAIT-A03T-M064  | 0.3 to 0.5                   | ≤1.9                 | 6,500     |
| ①SAIT-A02T-M064  | 0.75 to 0.8                  | ≤1.9                 | 6,500     |
| ②SAIT-A03GF-M064 | 0.3 to 0.5                   | ≤1.9                 | 6,500     |
| ②SAIT-A02GF-M064 | 0.75 to 0.8                  | ≤1.9                 | 6,500     |

### Material and Finish

- ① Copper alloy, tin-plated (reflow treatment)
- ② Copper alloy, nickel-undercoated, Contact area; gold-plated  
Barrel area; tin-plated

| Circuits | Model No.    | Key Code | Q'ty/box | Housing Color | TPA Color       |
|----------|--------------|----------|----------|---------------|-----------------|
| 21       | ATLPB-21-2AK | A        | 1,000    | Black         | Natural (White) |
|          | ATLPB-21-2BH | B        | 1,000    | Gray          | Natural (White) |
|          | ATLPB-21-2CD | C        | 1,000    | Orange        | Black           |
|          | ATLPB-21-2DD | D        | 1,000    | Orange        | Natural (White) |

### Material

Housing: PBT  
TPA: Glass-filled PBT

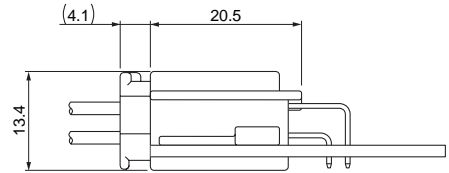
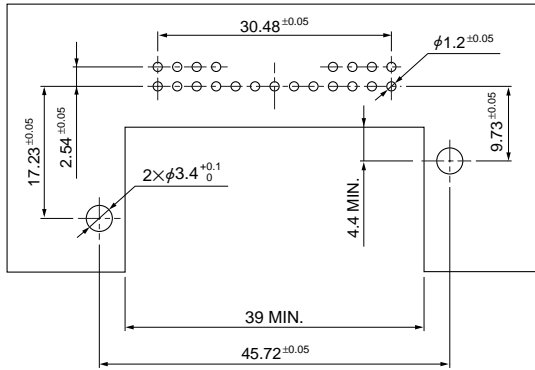
| Circuits | Model No.     | Key Code | Q'ty/box | Housing Color |
|----------|---------------|----------|----------|---------------|
| 21       | S21BA-ATL-2AK | A        | 600      | Black         |
|          | S21BA-ATL-2BH | B        | 600      | Gray          |
|          | S21BA-ATL-2CD | C        | 600      | Orange        |
|          | S21BA-ATL-2DD | D        | 600      | Orange        |

### Material and Finish

Housing: Glass-filled PBT  
Pin: Brass, tin-plated

# ATL CONNECTOR

## PC board layout, Assembly layout



## Crimping machine, Applicator

| Strip terminal   | Crimping machine | Crimp applicator MKS-L |                            |
|------------------|------------------|------------------------|----------------------------|
|                  |                  | Dies                   | Crimp applicator with dies |
| SAIT-A03( )-M064 | AP-K2N           | MK/SAIT-A03-064        | APLMK SAIT-A03-064         |
| SAIT-A02( )-M064 |                  | MK/SAIT-A02-064        | APLMK SAIT-A02-064         |

Note: When crimping operation is conducted using an applicator and die set other than the above, JST cannot guarantee the performance of the terminal.

# Mouser Electronics

Authorized Distributor

Click to View Pricing, Inventory, Delivery & Lifecycle Information:

JST:

[S21BA-ATL-2BH](#) [SAIT-A03T-M064](#) [ATLPB-21-2AK](#) [ATLPB-21-2DD](#) [S21BA-ATL-2CD](#) [SAIT-A02GF-M064](#) [ATLPB-21-2BH](#) [ATLPB-21-2CD](#) [S21BA-ATL-2AK](#) [S21BA-ATL-2DD](#) [SAIT-A02T-M064](#) [SAIT-A03GF-M064](#)

Компания «Океан Электроники» предлагает заключение долгосрочных отношений при поставках импортных электронных компонентов на взаимовыгодных условиях!

Наши преимущества:

- Поставка оригинальных импортных электронных компонентов напрямую с производств Америки, Европы и Азии, а так же с крупнейших складов мира;
- Широкая линейка поставок активных и пассивных импортных электронных компонентов (более 30 млн. наименований);
- Поставка сложных, дефицитных, либо снятых с производства позиций;
- Оперативные сроки поставки под заказ (от 5 рабочих дней);
- Экспресс доставка в любую точку России;
- Помощь Конструкторского Отдела и консультации квалифицированных инженеров;
- Техническая поддержка проекта, помощь в подборе аналогов, поставка прототипов;
- Поставка электронных компонентов под контролем ВП;
- Система менеджмента качества сертифицирована по Международному стандарту ISO 9001;
- При необходимости вся продукция военного и аэрокосмического назначения проходит испытания и сертификацию в лаборатории (по согласованию с заказчиком);
- Поставка специализированных компонентов военного и аэрокосмического уровня качества (Xilinx, Altera, Analog Devices, Intersil, Interpoint, Microsemi, Actel, Aeroflex, Peregrine, VPT, Syfer, Eurofarad, Texas Instruments, MS Kennedy, Miteq, Cobham, E2V, MA-COM, Hittite, Mini-Circuits, General Dynamics и др.);

Компания «Океан Электроники» является официальным дистрибьютором и эксклюзивным представителем в России одного из крупнейших производителей разъемов военного и аэрокосмического назначения «JONHON», а так же официальным дистрибьютором и эксклюзивным представителем в России производителя высокотехнологичных и надежных решений для передачи СВЧ сигналов «FORSTAR».



## JONHON

«JONHON» (основан в 1970 г.)

Разъемы специального, военного и аэрокосмического назначения:

(Применяются в военной, авиационной, аэрокосмической, морской, железнодорожной, горно- и нефтедобывающей отраслях промышленности)

«FORSTAR» (основан в 1998 г.)

ВЧ соединители, коаксиальные кабели, кабельные сборки и микроволновые компоненты:

(Применяются в телекоммуникациях гражданского и специального назначения, в средствах связи, РЛС, а так же военной, авиационной и аэрокосмической отраслях промышленности).



Телефон: 8 (812) 309-75-97 (многоканальный)

Факс: 8 (812) 320-03-32

Электронная почта: [ocean@oceanchips.ru](mailto:ocean@oceanchips.ru)

Web: <http://oceanchips.ru/>

Адрес: 198099, г. Санкт-Петербург, ул. Калинина, д. 2, корп. 4, лит. А