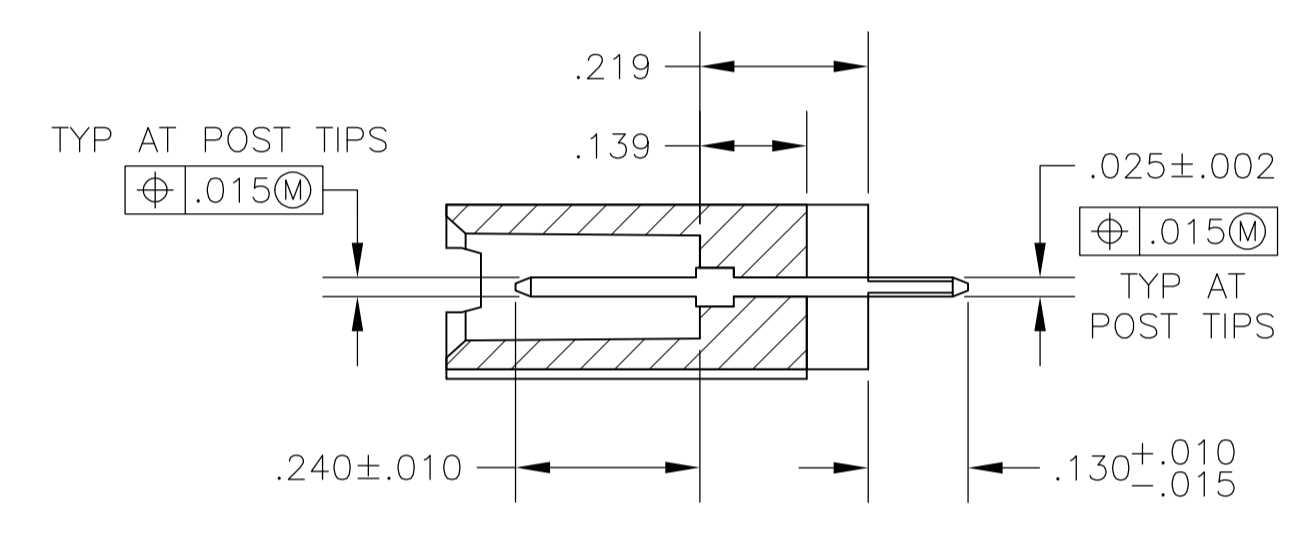
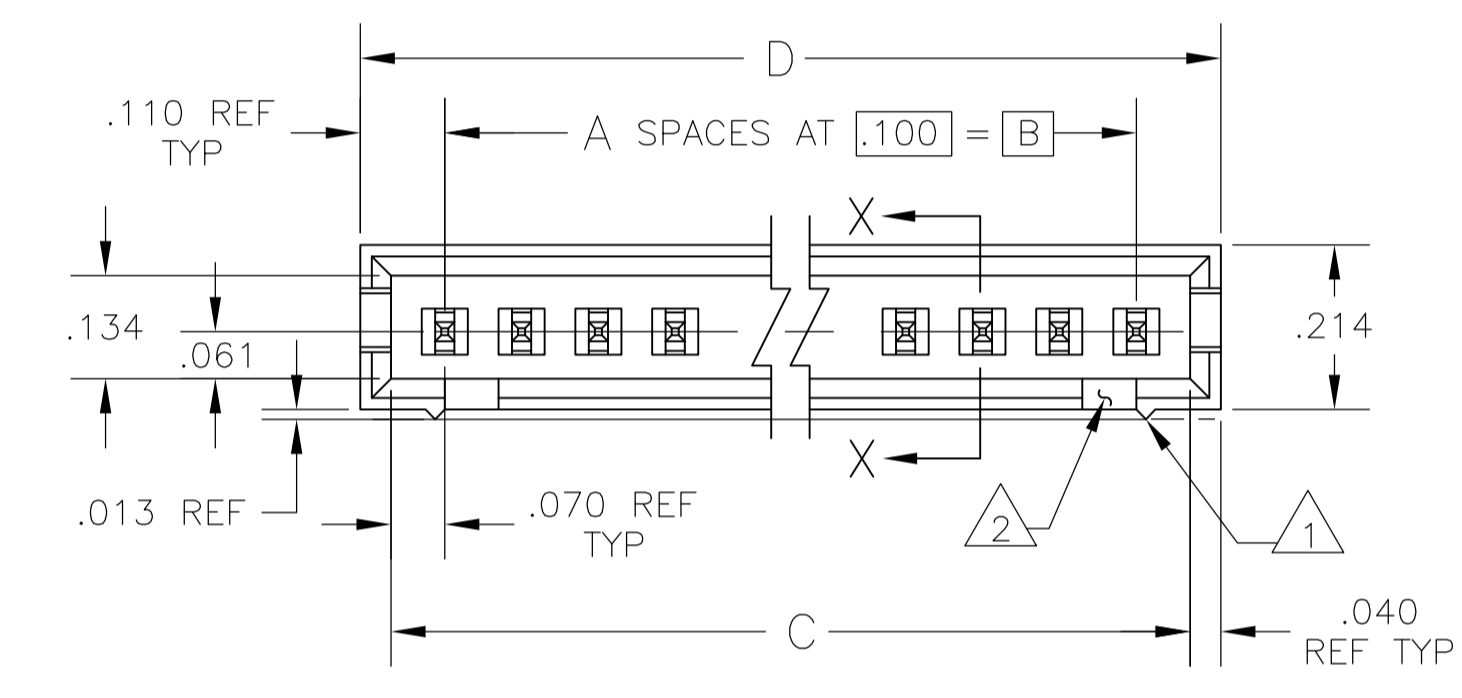
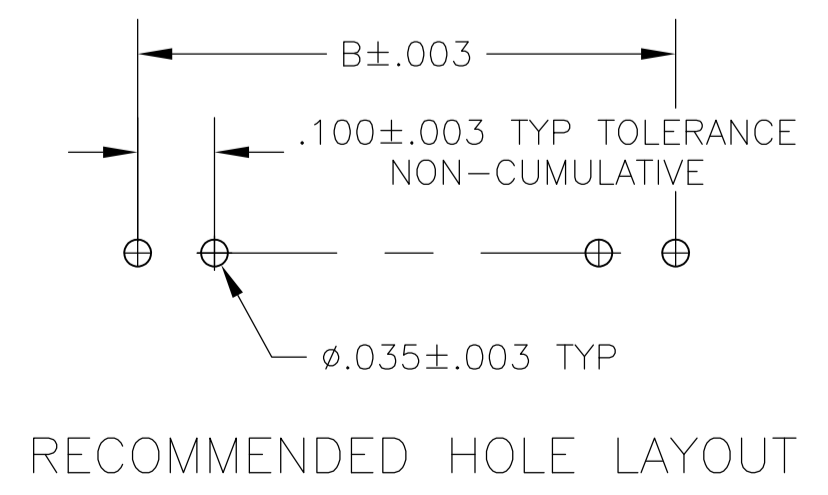
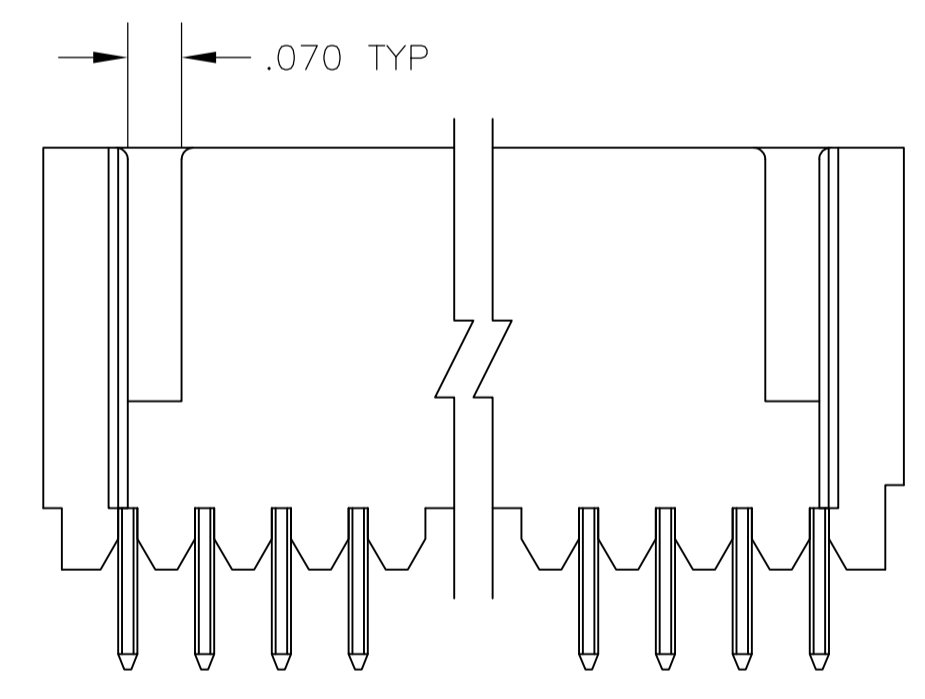


- 1 STANDOFFS:
UP TO 9 POS-(2 REQD) ON THE OUTSIDE ENDS OF THE HOUSING.
10 TO 19 POS-(3 REQD) TWO ON THE OUTSIDE ENDS AND ONE CENTERED ON THE HOUSING.

19 POS AND ABOVE-(4 REQD) TWO ON THE OUTSIDE ENDS AND TWO SPACED EVENLY WITHIN THE REMAINING LENGTH OF THE HOUSING.
- 2 FOR 3 POS. ONLY, ONE SLOT (.215 WIDE).
- 3 INDICATED PARTS ARE PACKAGED IN "GANG-OF-TUBES".
- 4 RECESSED DATE CODE
- 5 .000100-.000200 BRIGHT TIN-LEAD OVER .000050 NICKEL.
- 6 .000100-.000200 BRIGHT TIN OVER .000050 NICKEL.
- 7 PRELIMINARY PART
- 8 .000100-.000200 MATTE TIN OVER .000050 NICKEL.
- 9 OBSOLETE PARTS: OBSOLETE CIS STREAMLINING PER D.RENAUD/D.SINISI



SECTION X-X



FINISH	D	C	B	A	NO OF POS	ASSEMBLY PART NUMBER
5	2.620	2.540	2.400	24	25	7-103080-3
5	2.520	2.440	2.300	23	24	7-103080-2
5	2.420	2.340	2.200	22	23	7-103080-1
5	2.320	2.240	2.100	21	22	7-103080-0
5	2.220	2.140	2.000	20	21	6-103080-9
5	2.120	2.040	1.900	19	20	6-103080-8
5	2.020	1.940	1.800	18	19	6-103080-7
5	1.920	1.840	1.700	17	18	6-103080-6
5	1.820	1.740	1.600	16	17	6-103080-5
5	1.720	1.640	1.500	15	16	6-103080-4
5	1.620	1.540	1.400	14	15	6-103080-3
5	1.520	1.440	1.300	13	14	6-103080-2
5	1.420	1.340	1.200	12	13	6-103080-1
5	1.320	1.240	1.100	11	12	6-103080-0
5	1.220	1.140	1.000	10	11	5-103080-9
5	1.120	1.040	.900	9	10	5-103080-8
5	1.020	.940	.800	8	9	5-103080-7
5	.920	.840	.700	7	8	5-103080-6
5	.820	.740	.600	6	7	5-103080-5
5	.720	.640	.500	5	6	5-103080-4
5	.620	.540	.400	4	5	5-103080-3
5	.520	.440	.300	3	4	5-103080-2
5	.420	.340	.200	2	3	5-103080-1
6	1.020	.940	.800	8	9	4-103080-0
6	.520	.440	.300	3	4	3-103080-9
6	.420	.340	.200	2	3	3-103080-8
6	.520	.440	.300	3	4	3-103080-7
6	.620	.540	.400	4	5	3-103080-6
6	.620	.540	.400	4	5	3-103080-5
5	3.820	3.640	3.500	35	36	3-103080-4
5	3.720	3.540	3.400	34	35	3- - -3
5	3.620	3.440	3.300	33	34	3- - -2
5	3.420	3.340	3.200	32	33	3- - -1
5	3.320	3.240	3.100	31	32	3- - -0
5	3.220	3.140	3.000	30	31	2- - -9
5	3.120	3.040	2.900	29	30	2- - -8
5	3.020	2.940	2.800	28	29	2- - -7
5	2.920	2.840	2.700	27	28	2- - -6
5	2.820	2.740	2.600	26	27	2- - -5
5	2.720	2.640	2.500	25	26	2- - -4
5	2.620	2.540	2.400	24	25	2- - -3
5	2.520	2.440	2.300	23	24	2- - -2
5	2.420	2.340	2.200	22	23	2- - -1
5	2.320	2.240	2.100	21	22	2- - -0
5	2.220	2.140	2.000	20	21	1- - -9
5	2.120	2.040	1.900	19	20	1- - -8
5	2.020	1.940	1.800	18	19	1- - -7
5	1.920	1.840	1.700	17	18	1- - -6
5	1.820	1.740	1.600	16	17	1- - -5
5	1.720	1.640	1.500	15	16	1- - -4
5	1.620	1.540	1.400	14	15	1- - -3
5	1.520	1.440	1.300	13	14	1- - -2
5	1.420	1.340	1.200	12	13	1- - -1
5	1.320	1.240	1.100	11	12	1- - -0
5	1.220	1.140	1.000	10	11	1- - -9
5	1.120	1.040	.900	9	10	1- - -8
5	1.020	.940	.800	8	9	1- - -7
5	.920	.840	.700	7	8	1- - -6
5	.820	.740	.600	6	7	1- - -5
5	.720	.640	.500	5	6	1- - -4
5	.620	.540	.400	4	5	1- - -3
5	.520	.440	.300	3	4	1- - -2
5	.420	.340	.200	2	3	103080-1

THIS DRAWING IS A CONTROLLED DOCUMENT. DIN J. MARTINELLI 17AUG92

APVD H. PALEY 21AUG92 NAME ASSEMBLY, MOD II, SINGLE ROW, .100 C/L, (4) SIDED SHROUD

PRODUCT SPEC

APPLICATION SPEC

SIZE CAGE CODE DRAWING NO RESTRICTED TO

WEIGHT A1 00779 C=103080

CUSTOMER DRAWING SCALE 4:1 SHEET 1 OF 1 REV V2

Компания «Океан Электроники» предлагает заключение долгосрочных отношений при поставках импортных электронных компонентов на взаимовыгодных условиях!

Наши преимущества:

- Поставка оригинальных импортных электронных компонентов напрямую с производств Америки, Европы и Азии, а так же с крупнейших складов мира;
- Широкая линейка поставок активных и пассивных импортных электронных компонентов (более 30 млн. наименований);
- Поставка сложных, дефицитных, либо снятых с производства позиций;
- Оперативные сроки поставки под заказ (от 5 рабочих дней);
- Экспресс доставка в любую точку России;
- Помощь Конструкторского Отдела и консультации квалифицированных инженеров;
- Техническая поддержка проекта, помощь в подборе аналогов, поставка прототипов;
- Поставка электронных компонентов под контролем ВП;
- Система менеджмента качества сертифицирована по Международному стандарту ISO 9001;
- При необходимости вся продукция военного и аэрокосмического назначения проходит испытания и сертификацию в лаборатории (по согласованию с заказчиком);
- Поставка специализированных компонентов военного и аэрокосмического уровня качества (Xilinx, Altera, Analog Devices, Intersil, Interpoint, Microsemi, Actel, Aeroflex, Peregrine, VPT, Syfer, Eurofarad, Texas Instruments, MS Kennedy, Miteq, Cobham, E2V, MA-COM, Hittite, Mini-Circuits, General Dynamics и др.);

Компания «Океан Электроники» является официальным дистрибьютором и эксклюзивным представителем в России одного из крупнейших производителей разъемов военного и аэрокосмического назначения «JONHON», а так же официальным дистрибьютором и эксклюзивным представителем в России производителя высокотехнологичных и надежных решений для передачи СВЧ сигналов «FORSTAR».



JONHON

«JONHON» (основан в 1970 г.)

Разъемы специального, военного и аэрокосмического назначения:

(Применяются в военной, авиационной, аэрокосмической, морской, железнодорожной, горно- и нефтедобывающей отраслях промышленности)

«FORSTAR» (основан в 1998 г.)

ВЧ соединители, коаксиальные кабели, кабельные сборки и микроволновые компоненты:

(Применяются в телекоммуникациях гражданского и специального назначения, в средствах связи, РЛС, а так же военной, авиационной и аэрокосмической отраслях промышленности).



Телефон: 8 (812) 309-75-97 (многоканальный)

Факс: 8 (812) 320-03-32

Электронная почта: ocean@oceanchips.ru

Web: <http://oceanchips.ru/>

Адрес: 198099, г. Санкт-Петербург, ул. Калинина, д. 2, корп. 4, лит. А