

2D Drawing	IGES	STEP	3D PDF
Solder Profile	CofC RoHS Compliant	CofC REACH Compliant	UL Plastic File
Certificate of Origin	Check Stock	Request a Sample	Send Us An Email

Generated Part Number



Part Number Builder

<input type="text"/>	-	<input type="text"/>	<input type="text"/>	<input type="text"/>	<input type="text"/>
Series		Type	Insulator Color	Plating	Packaging

Series

KUSBX-SMT4 - USB Type A Socket, Right Angle, SMT

Type

ASFS1N - A Type Fully Shielded Receptacle

Insulator Color Option

B - Black
W - White

Plating

Blank - Black
30 - 30µ" Gold Plating

Packaging

TR - Tape and Reel

Contact Kycon for more options

UNIVERSAL SERIAL BUS: KUSBX-SMT4 Series
USB Type A Socket, Right Angle, SMT

Product Features

Meets USB 2.0 Specifications
Surface Mount Reflow Compatible
Contact Area with gold plating

Performance Specifications

Materials and Finish

Insulator

High Temperature Thermoplastic, UL94V-0 Rated
Color: Black or White

Shell

Brass, Nickel Plated

Contact Material

Phosphor Bronze

Contact Plating Options

Standard - Gold Flash on Mating End, Tin on Termination End, Nickel Underplate on Entire Contact
30 Option - 30µ" Gold on Mating End, Tin on Termination End, Nickel Underplate on Entire Contact

Electrical Characteristics

Rated Current

1.5A

Rated Voltage

30V RMS

Insulation Resistance

1000 Megohms Min

Contact Resistance

30 milliohms Max.

Dielectric Withstanding Voltage

500V 1 Minute

Mechanical Characteristics

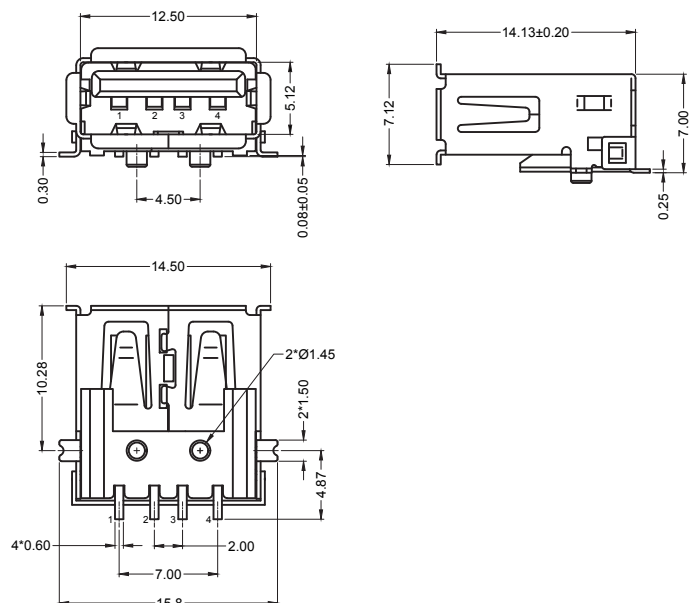
Insertion Force: 35N Max.
Withdrawal Force: 10N Min.
Durability: 1500 Mate Cycles Min.

Operating Temperature

-55°C to +85°C

KUSBX-SMT4

Dimensions in mm



Компания «Океан Электроники» предлагает заключение долгосрочных отношений при поставках импортных электронных компонентов на взаимовыгодных условиях!

Наши преимущества:

- Поставка оригинальных импортных электронных компонентов напрямую с производств Америки, Европы и Азии, а так же с крупнейших складов мира;
- Широкая линейка поставок активных и пассивных импортных электронных компонентов (более 30 млн. наименований);
- Поставка сложных, дефицитных, либо снятых с производства позиций;
- Оперативные сроки поставки под заказ (от 5 рабочих дней);
- Экспресс доставка в любую точку России;
- Помощь Конструкторского Отдела и консультации квалифицированных инженеров;
- Техническая поддержка проекта, помощь в подборе аналогов, поставка прототипов;
- Поставка электронных компонентов под контролем ВП;
- Система менеджмента качества сертифицирована по Международному стандарту ISO 9001;
- При необходимости вся продукция военного и аэрокосмического назначения проходит испытания и сертификацию в лаборатории (по согласованию с заказчиком);
- Поставка специализированных компонентов военного и аэрокосмического уровня качества (Xilinx, Altera, Analog Devices, Intersil, Interpoint, Microsemi, Actel, Aeroflex, Peregrine, VPT, Syfer, Eurofarad, Texas Instruments, MS Kennedy, Miteq, Cobham, E2V, MA-COM, Hittite, Mini-Circuits, General Dynamics и др.);

Компания «Океан Электроники» является официальным дистрибьютором и эксклюзивным представителем в России одного из крупнейших производителей разъемов военного и аэрокосмического назначения «JONHON», а так же официальным дистрибьютором и эксклюзивным представителем в России производителя высокотехнологичных и надежных решений для передачи СВЧ сигналов «FORSTAR».



JONHON

«JONHON» (основан в 1970 г.)

Разъемы специального, военного и аэрокосмического назначения:

(Применяются в военной, авиационной, аэрокосмической, морской, железнодорожной, горно- и нефтедобывающей отраслях промышленности)

«FORSTAR» (основан в 1998 г.)

ВЧ соединители, коаксиальные кабели, кабельные сборки и микроволновые компоненты:

(Применяются в телекоммуникациях гражданского и специального назначения, в средствах связи, РЛС, а так же военной, авиационной и аэрокосмической отраслях промышленности).



Телефон: 8 (812) 309-75-97 (многоканальный)

Факс: 8 (812) 320-03-32

Электронная почта: ocean@oceanchips.ru

Web: <http://oceanchips.ru/>

Адрес: 198099, г. Санкт-Петербург, ул. Калинина, д. 2, корп. 4, лит. А