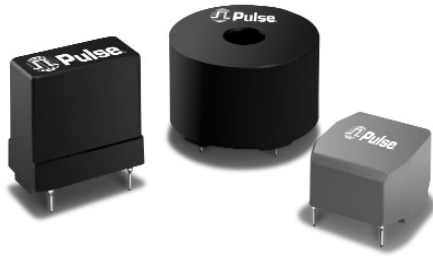





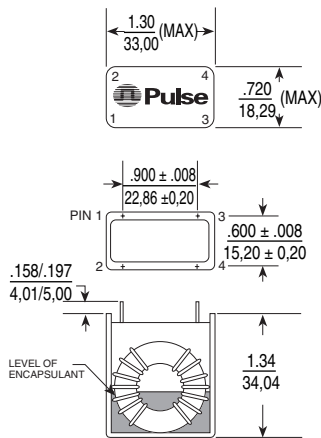
# 500 kHz COMMON MODE EMI INDUCTORS



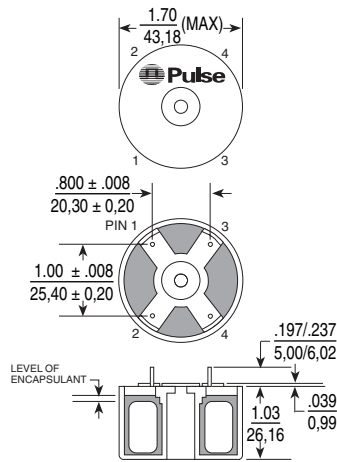
-  Common mode EMI Inductors
-  Designed for higher frequency power conversion
-  For use in SMPS input filtering circuits

## Mechanicals

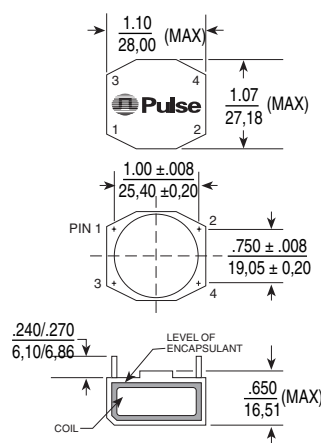
### CASE 1<sup>1</sup>



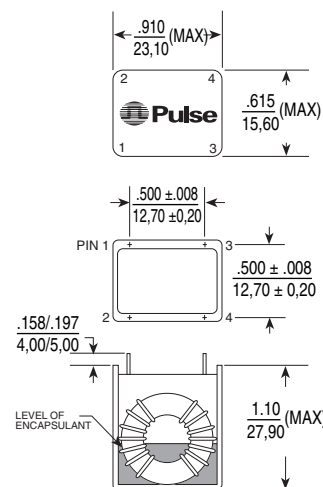
### CASE 2<sup>2</sup>



### CASE 3<sup>1</sup>



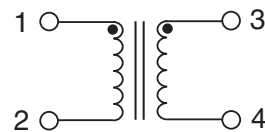
### CASE 4<sup>1</sup>



## Elect. Specs. @ 25°C— Operating Temp. -40° to +130° C

| Part Number | Rated RMS Current (A.Normal) | Inductance mH (± 30%) | DCR (Ω MAX) | Case Style | Leakage Inductance (MIN/MAX μH) |
|-------------|------------------------------|-----------------------|-------------|------------|---------------------------------|
| PE-96161    | 0.5                          | 33                    | 1.40        | 3          | 160/320                         |
| PE-96165    | 1.0                          | 18                    | 0.50        | 1          | 120/320                         |
| PE-96166    | 1.0                          | 5.6                   | 0.30        | 3          | 30/60                           |
| PE-96168    | 2.0                          | 15                    | 0.29        | 1          | 100/220                         |
| PE-96173    | 3.15                         | 5.6                   | 0.10        | 1          | 40/80                           |
| PE-96175    | 3.15                         | 3.3                   | 0.07        | 3          | 15/35                           |
| PE-96177    | 3.15                         | 2.2                   | 0.06        | 3          | 10/20                           |
| PE-96178    | 3.15                         | 1.2                   | 0.04        | 3          | 6/15                            |
| PE-96179    | 3.15                         | 1.2                   | 0.04        | 4          | 5/14                            |
| PE-96181    | 5.0                          | 3.9                   | 0.06        | 1          | 25/60                           |
| PE-96186    | 6.3                          | 2.7                   | 0.04        | 1          | 20/45                           |
| PE-96187    | 8.0                          | 3.3                   | 0.033       | 2          | 20/45                           |
| PE-96188    | 10.0                         | 1.8                   | 0.02        | 2          | 10/25                           |
| PE-96189    | 12.5                         | 1.5                   | 0.015       | 2          | 10/20                           |
| PE-96190    | 15.0                         | 1.0                   | 0.01        | 2          | 7/15                            |

## Schematic



- NOTES:** 1. Leads have  $\frac{.031/.039}{.700/.900}$  diameter.  
 2. Self-leaded: **96187** has .036 nom. diameter leads.  
**96188 & 96189** have .045 nom. diameter leads.  
**96190** has .051 nom. diameter leads.

**Dimensions:**  $\frac{\text{Inches}}{\text{mm}}$  Unless otherwise specified, all tolerances are  $\pm \frac{.010}{0,25}$

## For More Information :

### UNITED STATES (Worldwide)

12220 World Trade Drive  
 San Diego, CA 92128  
 U.S.A.  
<http://www.pulseeng.com>  
 TEL: 858 674 8100  
 FAX: 858 674 8262

### UNITED KINGDOM (Northern Europe)

1 & 2 Huxley Road  
 The Surrey Research Park  
 Guildford, Surrey GU2 5RE  
 United Kingdom  
 TEL: 44 1483 401700  
 FAX: 44 1483 401701

### FRANCE (Southern Europe)

Zone Industrielle  
 F-39270  
 Orgelet  
 France  
 TEL: 33 3 84 35 04 04  
 FAX: 33 3 84 25 46 41

### SINGAPORE (Southern Asia)

150 Kampong Ampat  
 #07-01/02  
 KA Centre  
 Singapore 368324  
 TEL: 65 6287 8998  
 FAX: 65 6280 0080

### TAIWAN, R.O.C. (Northern Asia)

3F-4, No. 81, Sec. 1  
 HsinTai Wu Road  
 Hsi-Chih, Taipei Hsien  
 Taiwan, R.O.C.  
 Tel: 886 2 2698 0228  
 FAX: 886 2 2698 0948

### HONG KONG (China/Hong Kong)

9/F, Phase 2, Tai Sang  
 Shatin Warehouse Centre  
 6 Wong Chuk Yeung Street  
 Fotan, Shatin, Hong Kong  
 TEL: 852 2788 6588  
 FAX: 852 2776 1055

### DISTRIBUTOR

Performance warranty of products offered on this data sheet is limited to the parameters specified. Data is subject to change without notice. Other brand and product names mentioned herein may be trademarks or registered trademarks of their respective owners.

Компания «Океан Электроники» предлагает заключение долгосрочных отношений при поставках импортных электронных компонентов на взаимовыгодных условиях!

Наши преимущества:

- Поставка оригинальных импортных электронных компонентов напрямую с производств Америки, Европы и Азии, а так же с крупнейших складов мира;
- Широкая линейка поставок активных и пассивных импортных электронных компонентов (более 30 млн. наименований);
- Поставка сложных, дефицитных, либо снятых с производства позиций;
- Оперативные сроки поставки под заказ (от 5 рабочих дней);
- Экспресс доставка в любую точку России;
- Помощь Конструкторского Отдела и консультации квалифицированных инженеров;
- Техническая поддержка проекта, помощь в подборе аналогов, поставка прототипов;
- Поставка электронных компонентов под контролем ВП;
- Система менеджмента качества сертифицирована по Международному стандарту ISO 9001;
- При необходимости вся продукция военного и аэрокосмического назначения проходит испытания и сертификацию в лаборатории (по согласованию с заказчиком);
- Поставка специализированных компонентов военного и аэрокосмического уровня качества (Xilinx, Altera, Analog Devices, Intersil, Interpoint, Microsemi, Actel, Aeroflex, Peregrine, VPT, Syfer, Eurofarad, Texas Instruments, MS Kennedy, Miteq, Cobham, E2V, MA-COM, Hittite, Mini-Circuits, General Dynamics и др.);

Компания «Океан Электроники» является официальным дистрибьютором и эксклюзивным представителем в России одного из крупнейших производителей разъемов военного и аэрокосмического назначения «JONHON», а так же официальным дистрибьютором и эксклюзивным представителем в России производителя высокотехнологичных и надежных решений для передачи СВЧ сигналов «FORSTAR».



## JONHON

«JONHON» (основан в 1970 г.)

Разъемы специального, военного и аэрокосмического назначения:

(Применяются в военной, авиационной, аэрокосмической, морской, железнодорожной, горно- и нефтедобывающей отраслях промышленности)

«FORSTAR» (основан в 1998 г.)

ВЧ соединители, коаксиальные кабели, кабельные сборки и микроволновые компоненты:

(Применяются в телекоммуникациях гражданского и специального назначения, в средствах связи, РЛС, а так же военной, авиационной и аэрокосмической отраслях промышленности).



Телефон: 8 (812) 309-75-97 (многоканальный)

Факс: 8 (812) 320-03-32

Электронная почта: [ocean@oceanchips.ru](mailto:ocean@oceanchips.ru)

Web: <http://oceanchips.ru/>

Адрес: 198099, г. Санкт-Петербург, ул. Калинина, д. 2, корп. 4, лит. А