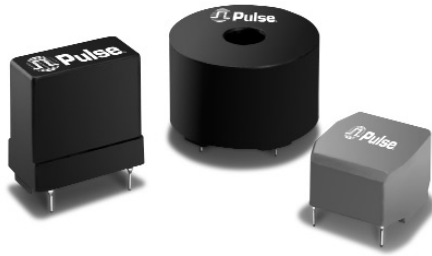





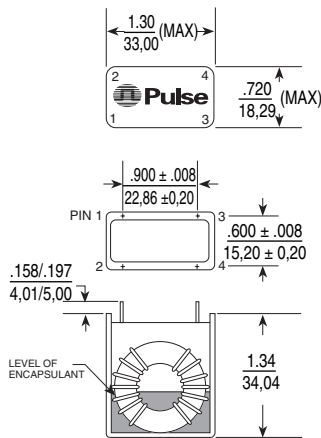
500 kHz COMMON MODE EMI INDUCTORS



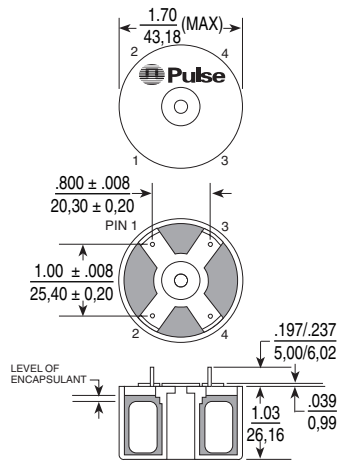
-  Common mode EMI Inductors
-  Designed for higher frequency power conversion
-  For use in SMPS input filtering circuits

Mechanicals

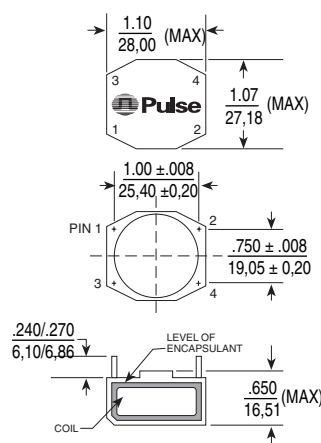
CASE 1¹



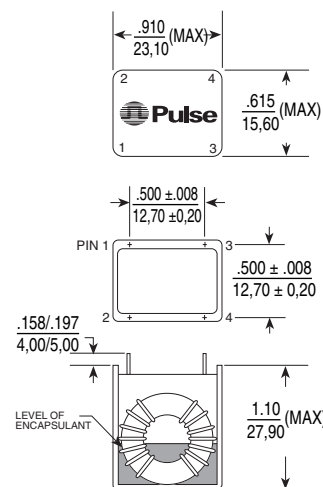
CASE 2²



CASE 3¹



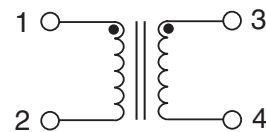
CASE 4¹



Elect. Specs. @ 25°C— Operating Temp. -40° to +130° C

| Part Number | Rated RMS Current (A.Normal) | Inductance mH (± 30%) | DCR (Ω MAX) | Case Style | Leakage Inductance (MIN/MAX μH) |
|-------------|------------------------------|-----------------------|-------------|------------|---------------------------------|
| PE-96161 | 0.5 | 33 | 1.40 | 3 | 160/320 |
| PE-96165 | 1.0 | 18 | 0.50 | 1 | 120/320 |
| PE-96166 | 1.0 | 5.6 | 0.30 | 3 | 30/60 |
| PE-96168 | 2.0 | 15 | 0.29 | 1 | 100/220 |
| PE-96173 | 3.15 | 5.6 | 0.10 | 1 | 40/80 |
| PE-96175 | 3.15 | 3.3 | 0.07 | 3 | 15/35 |
| PE-96177 | 3.15 | 2.2 | 0.06 | 3 | 10/20 |
| PE-96178 | 3.15 | 1.2 | 0.04 | 3 | 6/15 |
| PE-96179 | 3.15 | 1.2 | 0.04 | 4 | 5/14 |
| PE-96181 | 5.0 | 3.9 | 0.06 | 1 | 25/60 |
| PE-96186 | 6.3 | 2.7 | 0.04 | 1 | 20/45 |
| PE-96187 | 8.0 | 3.3 | 0.033 | 2 | 20/45 |
| PE-96188 | 10.0 | 1.8 | 0.02 | 2 | 10/25 |
| PE-96189 | 12.5 | 1.5 | 0.015 | 2 | 10/20 |
| PE-96190 | 15.0 | 1.0 | 0.01 | 2 | 7/15 |

Schematic



- NOTES:** 1. Leads have $\frac{.031/.039}{.700/.900}$ diameter.
 2. Self-leaded: **96187** has .036 nom. diameter leads.
96188 & 96189 have .045 nom. diameter leads.
96190 has .051 nom. diameter leads.

Dimensions: $\frac{\text{Inches}}{\text{mm}}$ Unless otherwise specified, all tolerances are $\pm \frac{.010}{0,25}$

For More Information :

UNITED STATES (Worldwide)

12220 World Trade Drive
 San Diego, CA 92128
 U.S.A.
<http://www.pulseeng.com>
 TEL: 858 674 8100
 FAX: 858 674 8262

UNITED KINGDOM (Northern Europe)

1 & 2 Huxley Road
 The Surrey Research Park
 Guildford, Surrey GU2 5RE
 United Kingdom
 TEL: 44 1483 401700
 FAX: 44 1483 401701

FRANCE (Southern Europe)

Zone Industrielle
 F-39270
 Orgelet
 France
 TEL: 33 3 84 35 04 04
 FAX: 33 3 84 25 46 41

SINGAPORE (Southern Asia)

150 Kampong Ampat
 #07-01/02
 KA Centre
 Singapore 368324
 TEL: 65 6287 8998
 FAX: 65 6280 0080

TAIWAN, R.O.C. (Northern Asia)

3F-4, No. 81, Sec. 1
 HsinTai Wu Road
 Hsi-Chih, Taipei Hsien
 Taiwan, R.O.C.
 Tel: 886 2 2698 0228
 FAX: 886 2 2698 0948

HONG KONG (China/Hong Kong)

9/F, Phase 2, Tai Sang
 Shatin Warehouse Centre
 6 Wong Chuk Yeung Street
 Fotan, Shatin, Hong Kong
 TEL: 852 2788 6588
 FAX: 852 2776 1055

DISTRIBUTOR

Performance warranty of products offered on this data sheet is limited to the parameters specified. Data is subject to change without notice. Other brand and product names mentioned herein may be trademarks or registered trademarks of their respective owners.

Компания «Океан Электроники» предлагает заключение долгосрочных отношений при поставках импортных электронных компонентов на взаимовыгодных условиях!

Наши преимущества:

- Поставка оригинальных импортных электронных компонентов напрямую с производств Америки, Европы и Азии, а так же с крупнейших складов мира;
- Широкая линейка поставок активных и пассивных импортных электронных компонентов (более 30 млн. наименований);
- Поставка сложных, дефицитных, либо снятых с производства позиций;
- Оперативные сроки поставки под заказ (от 5 рабочих дней);
- Экспресс доставка в любую точку России;
- Помощь Конструкторского Отдела и консультации квалифицированных инженеров;
- Техническая поддержка проекта, помощь в подборе аналогов, поставка прототипов;
- Поставка электронных компонентов под контролем ВП;
- Система менеджмента качества сертифицирована по Международному стандарту ISO 9001;
- При необходимости вся продукция военного и аэрокосмического назначения проходит испытания и сертификацию в лаборатории (по согласованию с заказчиком);
- Поставка специализированных компонентов военного и аэрокосмического уровня качества (Xilinx, Altera, Analog Devices, Intersil, Interpoint, Microsemi, Actel, Aeroflex, Peregrine, VPT, Syfer, Eurofarad, Texas Instruments, MS Kennedy, Miteq, Cobham, E2V, MA-COM, Hittite, Mini-Circuits, General Dynamics и др.);

Компания «Океан Электроники» является официальным дистрибьютором и эксклюзивным представителем в России одного из крупнейших производителей разъемов военного и аэрокосмического назначения «JONHON», а так же официальным дистрибьютором и эксклюзивным представителем в России производителя высокотехнологичных и надежных решений для передачи СВЧ сигналов «FORSTAR».



JONHON

«JONHON» (основан в 1970 г.)

Разъемы специального, военного и аэрокосмического назначения:

(Применяются в военной, авиационной, аэрокосмической, морской, железнодорожной, горно- и нефтедобывающей отраслях промышленности)

«FORSTAR» (основан в 1998 г.)

ВЧ соединители, коаксиальные кабели, кабельные сборки и микроволновые компоненты:

(Применяются в телекоммуникациях гражданского и специального назначения, в средствах связи, РЛС, а так же военной, авиационной и аэрокосмической отраслях промышленности).



Телефон: 8 (812) 309-75-97 (многоканальный)

Факс: 8 (812) 320-03-32

Электронная почта: ocean@oceanchips.ru

Web: <http://oceanchips.ru/>

Адрес: 198099, г. Санкт-Петербург, ул. Калинина, д. 2, корп. 4, лит. А