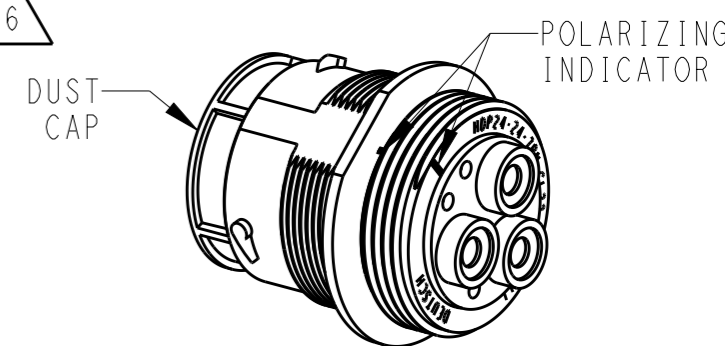
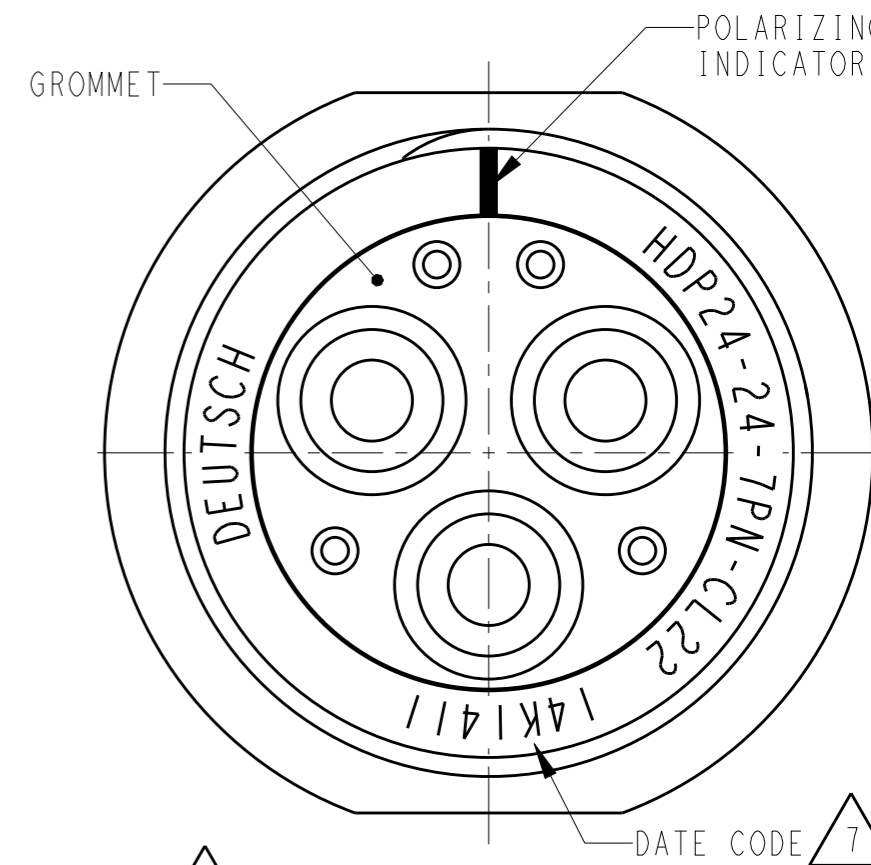
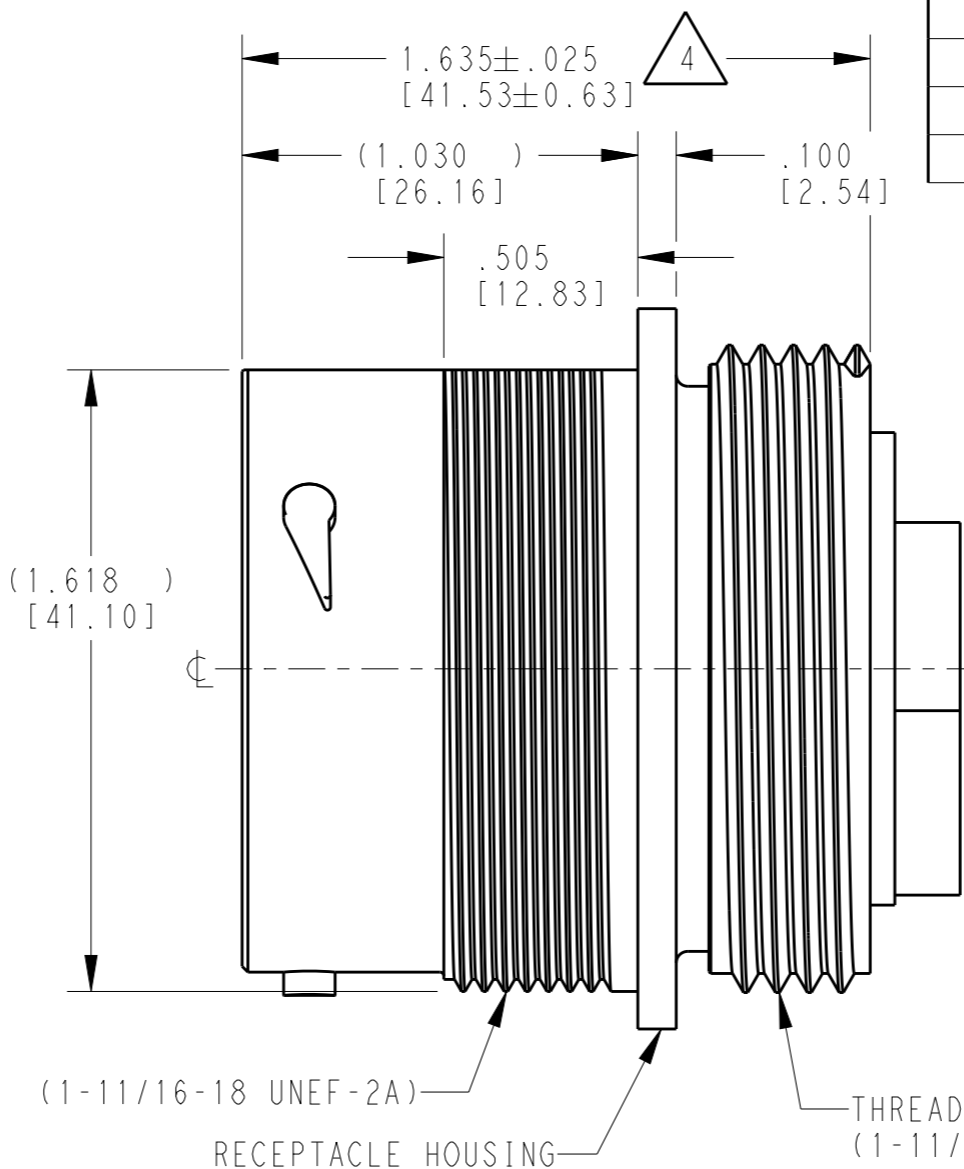
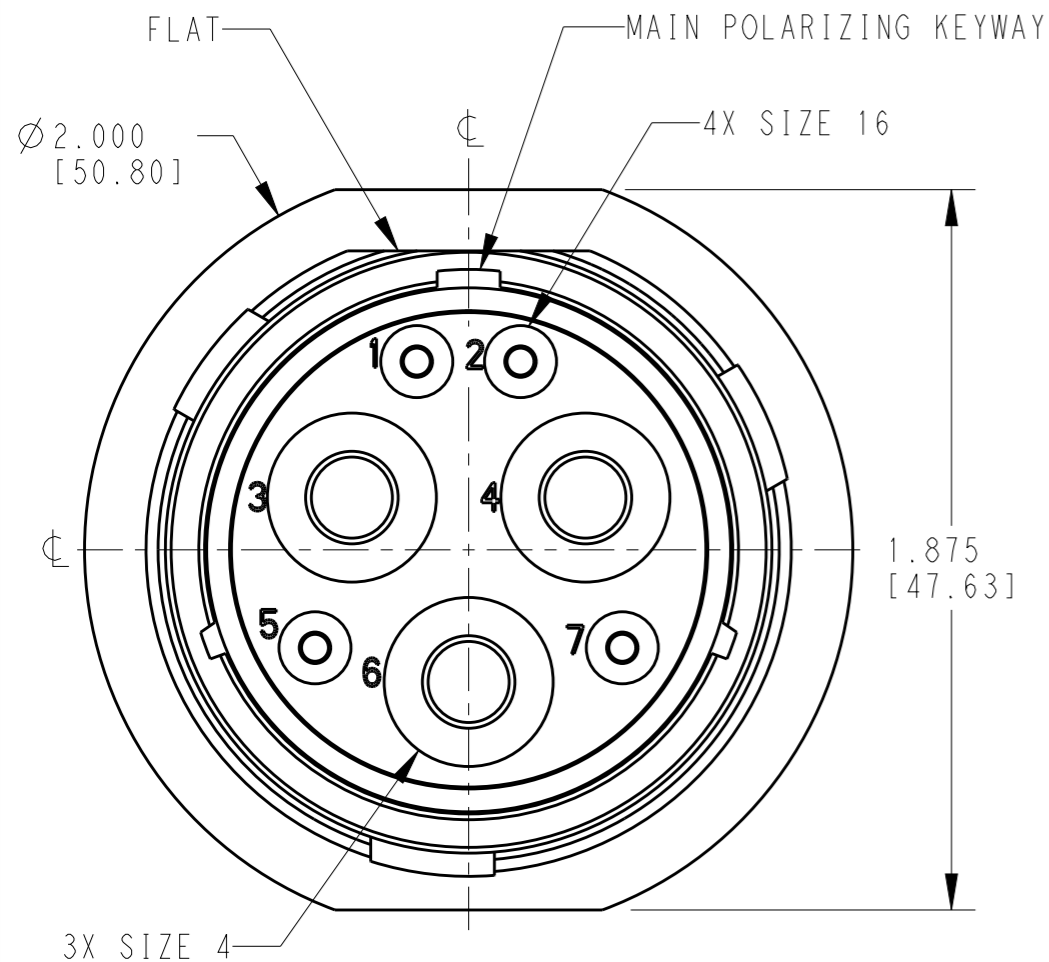


P	LTR	DESCRIPTION	DATE	DWN	APVD
	A	NEW RELEASE PER ECO-14-008691	10JUN2014	JA	DM
	B	REVISED PER ECO-14-019072	23FEB2015	JA	DM
	B1	REVISED PER ECO-16-013285	08SEP2016	DD	DM



SCALE 3:4

△6 PART MODIFICATION: THREADED ADAPTER  
 3 SIZE 4: 4 AWG [21.0-25.0 mm<sup>2</sup>] AND 4 SIZE 16  
 ACCEPT BACKSHELL: 2428-024-2405

5. RECEPTACLE IS SUPPLIED WITH DUST CAP (2415-001-2405)

△4 NOTED DIMENSION DOES NOT INCLUDE GROMMET PROTRUSION.

△3 MATERIAL: RECEPTACLE HOUSING: PA66 GF10 (BLACK)  
 THREADED ADAPTER: PA66 GF10 (GREEN, GRAY, BLUE)  
 GROMMET: SILICONE (ORANGE-RED)

△2 SEE 0425-021-0000 APPLICATION SPECIFICATION  
 A. RECOMMENDED WIRE INSULATION RANGE  
 B. CONTACT REMOVAL TOOLS  
 C. RECOMMENDED MOUNTING HOLE & PANEL THICKNESS  
 D. MOUNTING HARDWARE & MOUNTING TORQUE.

1. THIS RECEPTACLE MATES WITH HDP26-24-7SX-XXXX PLUG  
 X = SEAL TYPE (N,T,E)  
 XXXX = MODIFICATION

NOTES:

△7 DATE CODE: IDENTIFIES THE YEAR, MONTH, DAY AND HOUR OF ASSEMBLY.  
 YEAR: FIRST AND SECOND DIGITS. (14 = 2014)  
 MONTH: THRID DIGIT, EXCLUDING I. A = JAN., B = FEB., C = MARCH... (K = OCTOBER)  
 DAY: FOURTH AND FIFTH DIGITS (14 = 14th DAY)  
 HOUR: SIXTH AND SEVENTH DIGITS (11 = 11AM)

TE INTERNAL PN	DEUTSCH PN
HDP24-24-7PN-CL22	HDP24-24-7PN-CL22

THIS DRAWING IS A CONTROLLED DOCUMENT.		DWN	10JUN2014	TE Connectivity	
		CHK	10JUN2014	RECEPTACLE, THREADED	
		APVD	10JUN2014	SIZE 24, -CL22	
		PRODUCT SPEC	0425-021-0000	HDP SERIES	
		APPLICATION SPEC	△2	SIZE	A3
DIMENSIONS: INCHES [mm]		TOLERANCES UNLESS OTHERWISE SPECIFIED:		CAGE CODE	4AFU8
0 PLC ±		1 PLC ±		DRAWING NO	Ⓒ-HDP24-24-7PN-CL22
2 PLC ±		2 PLC ±		RESTRICTED TO	-
3 PLC ±.015 [0.38]		3 PLC ±		SCALE	2:1
4 PLC ±		4 PLC ±		SHEET	1 OF 1
ANGLES ±0°30'0"		FINISH N/A		REV	B1
MATERIAL △3		WEIGHT 54.78g		Customer Drawing	

Компания «Океан Электроники» предлагает заключение долгосрочных отношений при поставках импортных электронных компонентов на взаимовыгодных условиях!

Наши преимущества:

- Поставка оригинальных импортных электронных компонентов напрямую с производств Америки, Европы и Азии, а так же с крупнейших складов мира;
- Широкая линейка поставок активных и пассивных импортных электронных компонентов (более 30 млн. наименований);
- Поставка сложных, дефицитных, либо снятых с производства позиций;
- Оперативные сроки поставки под заказ (от 5 рабочих дней);
- Экспресс доставка в любую точку России;
- Помощь Конструкторского Отдела и консультации квалифицированных инженеров;
- Техническая поддержка проекта, помощь в подборе аналогов, поставка прототипов;
- Поставка электронных компонентов под контролем ВП;
- Система менеджмента качества сертифицирована по Международному стандарту ISO 9001;
- При необходимости вся продукция военного и аэрокосмического назначения проходит испытания и сертификацию в лаборатории (по согласованию с заказчиком);
- Поставка специализированных компонентов военного и аэрокосмического уровня качества (Xilinx, Altera, Analog Devices, Intersil, Interpoint, Microsemi, Actel, Aeroflex, Peregrine, VPT, Syfer, Eurofarad, Texas Instruments, MS Kennedy, Miteq, Cobham, E2V, MA-COM, Hittite, Mini-Circuits, General Dynamics и др.);

Компания «Океан Электроники» является официальным дистрибьютором и эксклюзивным представителем в России одного из крупнейших производителей разъемов военного и аэрокосмического назначения «JONHON», а так же официальным дистрибьютором и эксклюзивным представителем в России производителя высокотехнологичных и надежных решений для передачи СВЧ сигналов «FORSTAR».



## JONHON

«JONHON» (основан в 1970 г.)

Разъемы специального, военного и аэрокосмического назначения:

(Применяются в военной, авиационной, аэрокосмической, морской, железнодорожной, горно- и нефтедобывающей отраслях промышленности)

«FORSTAR» (основан в 1998 г.)

ВЧ соединители, коаксиальные кабели, кабельные сборки и микроволновые компоненты:

(Применяются в телекоммуникациях гражданского и специального назначения, в средствах связи, РЛС, а так же военной, авиационной и аэрокосмической отраслях промышленности).



Телефон: 8 (812) 309-75-97 (многоканальный)

Факс: 8 (812) 320-03-32

Электронная почта: [ocean@oceanchips.ru](mailto:ocean@oceanchips.ru)

Web: <http://oceanchips.ru/>

Адрес: 198099, г. Санкт-Петербург, ул. Калинина, д. 2, корп. 4, лит. А