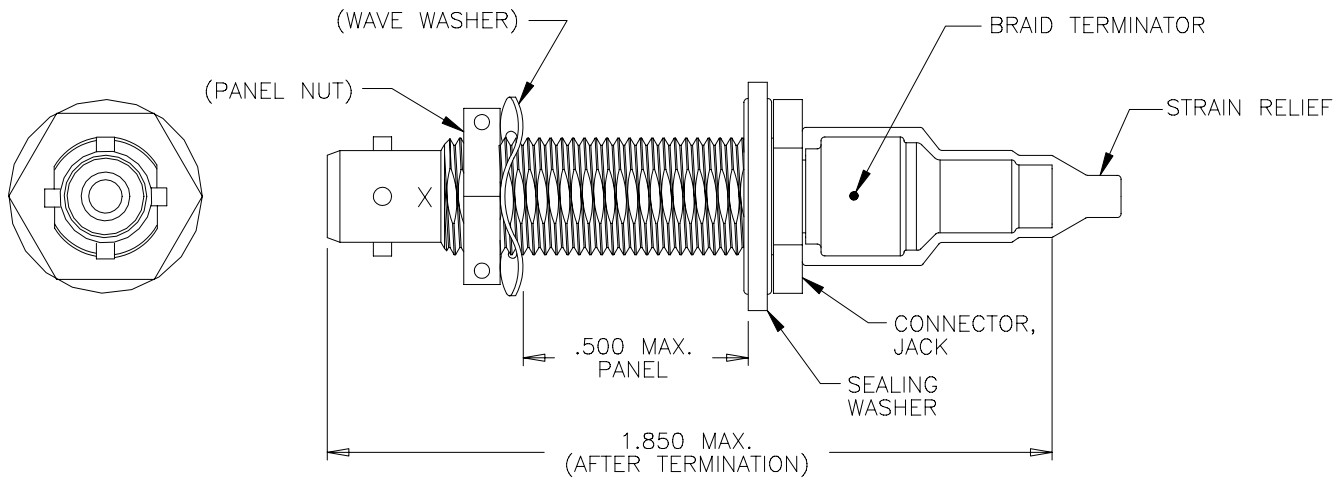


REVISIONS			
LTR	DESCRIPTION	DATE	APPROVED
B	REVISED AND REDRAWN ON CAD PER ECN# T-14973	90 SEPT 27	Z. TEMAN
C	REVISED PER ECN# T-15376	90 NOV 26	J.B. KAY



TABULATION		
JACK CONNECTOR KIT ASS'Y	CONTACT	X INTERFACE
DK-621-0546	-----	C
DK-621-0546-3P	PIN	C
DK-621-0546-3S	SOCKET	C
DK-621-0548	-----	B
DK-621-0548-2P	PIN	B
DK-621-0548-2S	SOCKET	B
DK-621-0550	-----	A
DK-621-0550-1P	PIN	A
DK-621-0550-1S	SOCKET	A
DK-621-0551	-----	D
DK-621-0551-4P	PIN	D
DK-621-0551-4S	SOCKET	D

If this document is printed it becomes uncontrolled.  
Check with the web for latest revision.

# SPECIFICATION CONTROL DRAWING

© Raychem Corporation 1990

UNLESS OTHERWISE SPECIFIED  
DIMENSIONS ARE IN INCHES.  
METRIC DIMENSIONS ARE  
IN BRACKETS.

DECIMALS

.XXX ± — [ — mm]  
.XX ± — [ — mm]

ANGLES

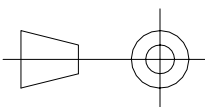
.X ± —

WEIGHT

— lbs [ — g]

DRAWN	J.B.K.	90 SEPT 27
CHECKED		
APPROVED		
APPROVED	Z.TEMAN	90 SEPT 27
CAD NAME	4983-1	

THIRD ANGLE  
PROJECTION



*Raychem*

RAYCHEM CORPORATION  
300 CONSTITUTION DRIVE  
MENLO PARK, CALIFORNIA 94025

TITLE

KITS FOR  
D-621-0546/0551  
TRIAxIAL CONNECTORS

SIZE	CODE IDENT. NO.	DWG. NO.	REV
A	06090	DK-621-0546/0551(-XX)	C

DO NOT SCALE THIS DRAWING

SHEET 1 OF 2

1.0 REFER TO THE FOLLOWING RAYCHEM SPECIFICATION CONTROL DRAWINGS (SCD) FOR INDIVIDUAL COMPONENT DETAILS:

D-621-0546/0551	CONNECTOR, TRIAXIAL, SUBMINIATURE, BAYONET, COUPLED	
D-602-0126	CONTACT, PIN, TWISTED PAIR	NOT SHOWN
D-602-0127	CONTACT, SOCKET, TWISTED PAIR	NOT SHOWN
D-600-0030	BRAID TERMINATOR	
D-600-0019	STRAIN RELIEF	
D-600-0053	SEALING WASHER	

2.0 CONNECTORS ARE QUALIFIED TO RAYCHEM SPECIFICATION D-6025.

3.0 TERMINATION PROCEDURE: RAYCHEM ES 61162.

**If this document is printed it becomes uncontrolled.  
Check with the web for latest revision.**

CAD NAME: 4983-2

DRAWN	J.B.K.	90 SEPT 27	SIZE A	CODE IDENT. NO. 06090	DWG. NO. DK-621-0546/0551(-XX)	REV C
ISSUED			DO NOT SCALE THIS DRAWING		SHEET 2 OF 2	

Компания «Океан Электроники» предлагает заключение долгосрочных отношений при поставках импортных электронных компонентов на взаимовыгодных условиях!

Наши преимущества:

- Поставка оригинальных импортных электронных компонентов напрямую с производств Америки, Европы и Азии, а так же с крупнейших складов мира;
- Широкая линейка поставок активных и пассивных импортных электронных компонентов (более 30 млн. наименований);
- Поставка сложных, дефицитных, либо снятых с производства позиций;
- Оперативные сроки поставки под заказ (от 5 рабочих дней);
- Экспресс доставка в любую точку России;
- Помощь Конструкторского Отдела и консультации квалифицированных инженеров;
- Техническая поддержка проекта, помощь в подборе аналогов, поставка прототипов;
- Поставка электронных компонентов под контролем ВП;
- Система менеджмента качества сертифицирована по Международному стандарту ISO 9001;
- При необходимости вся продукция военного и аэрокосмического назначения проходит испытания и сертификацию в лаборатории (по согласованию с заказчиком);
- Поставка специализированных компонентов военного и аэрокосмического уровня качества (Xilinx, Altera, Analog Devices, Intersil, Interpoint, Microsemi, Actel, Aeroflex, Peregrine, VPT, Syfer, Eurofarad, Texas Instruments, MS Kennedy, Miteq, Cobham, E2V, MA-COM, Hittite, Mini-Circuits, General Dynamics и др.);

Компания «Океан Электроники» является официальным дистрибьютором и эксклюзивным представителем в России одного из крупнейших производителей разъемов военного и аэрокосмического назначения «JONHON», а так же официальным дистрибьютором и эксклюзивным представителем в России производителя высокотехнологичных и надежных решений для передачи СВЧ сигналов «FORSTAR».



## JONHON

«JONHON» (основан в 1970 г.)

Разъемы специального, военного и аэрокосмического назначения:

(Применяются в военной, авиационной, аэрокосмической, морской, железнодорожной, горно- и нефтедобывающей отраслях промышленности)

«FORSTAR» (основан в 1998 г.)

ВЧ соединители, коаксиальные кабели, кабельные сборки и микроволновые компоненты:

(Применяются в телекоммуникациях гражданского и специального назначения, в средствах связи, РЛС, а так же военной, авиационной и аэрокосмической отраслях промышленности).



Телефон: 8 (812) 309-75-97 (многоканальный)

Факс: 8 (812) 320-03-32

Электронная почта: [ocean@oceanchips.ru](mailto:ocean@oceanchips.ru)

Web: <http://oceanchips.ru/>

Адрес: 198099, г. Санкт-Петербург, ул. Калинина, д. 2, корп. 4, лит. А