

4

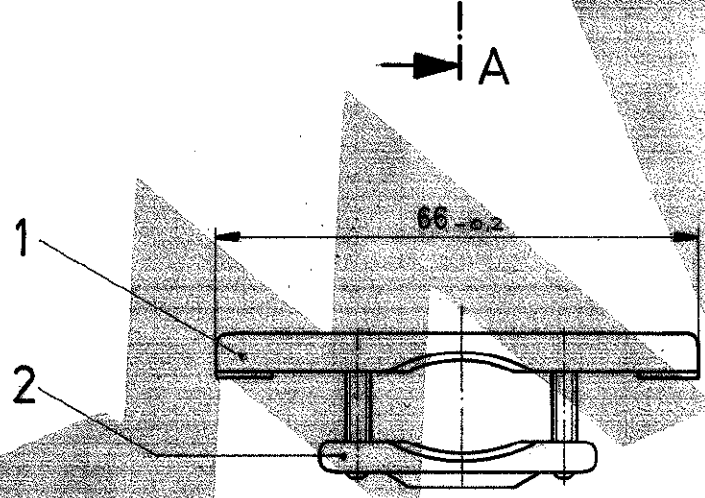
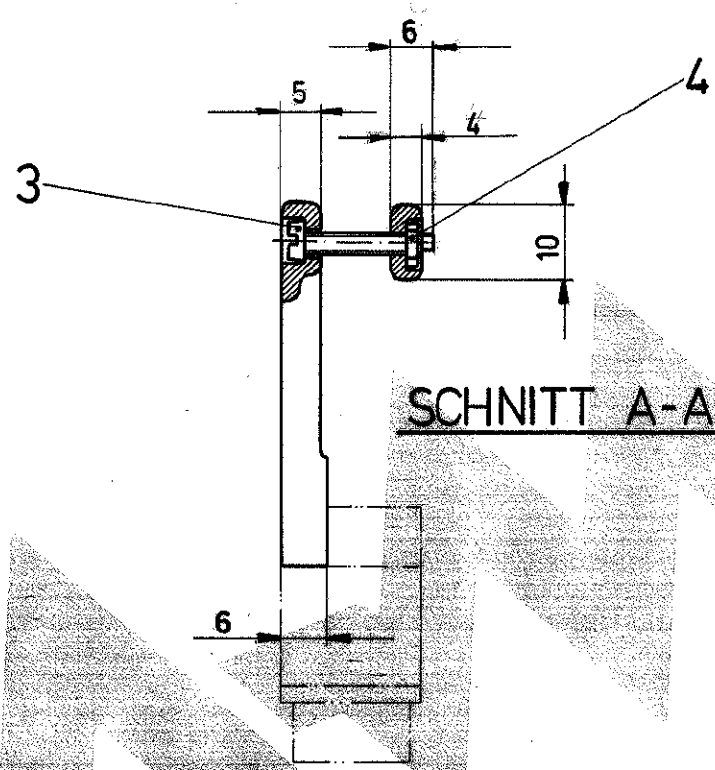
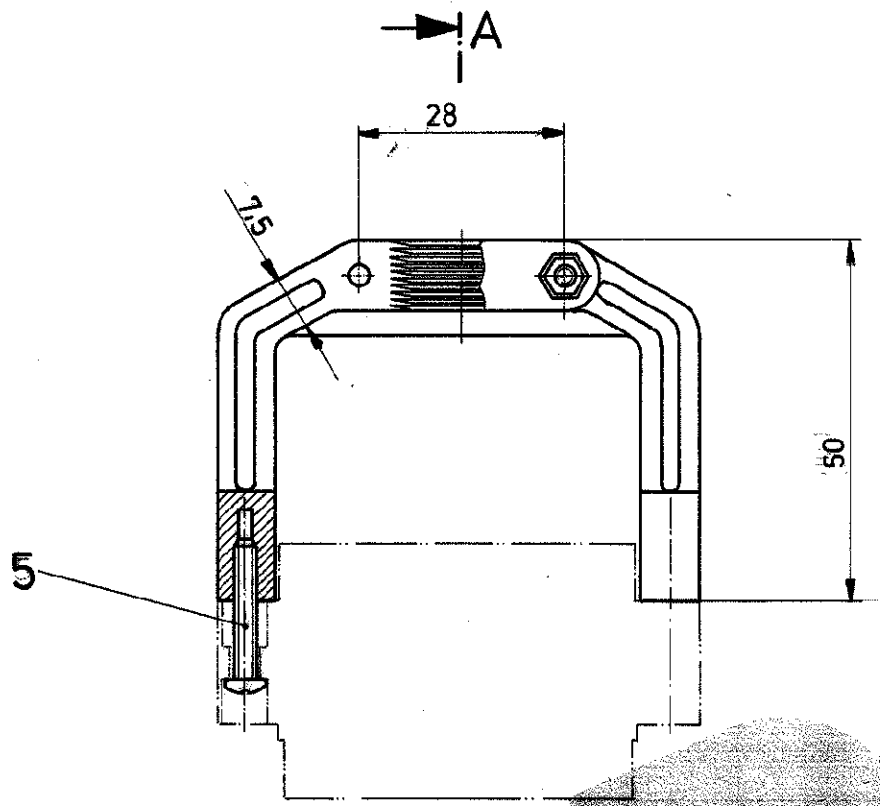
3

2

1

Zeichnung geschützt durch
 © Copyright 1979
 AMP DEUTSCHLAND GmbH
 Alle Rechte vorbehalten

Index	Änderung	Tag	Name
A	Moß 6 hinzu	1.2.80	<i>lötel</i>
B	VERZINKT 5-8µm WAR KADMIERT 12µm	15.9.80	<i>Wittke</i>



⚠ LIEFERZUSTAND:
 TEILE UNMONTIERT

STCK.	NAME	WERKSTOFF	OBERFL. / FARBE	POS.
2	BLECHSCHRAUBE BZ 2,9×19 DIN 7981	VERZINKT 5-8µm		5
2	SECHSKANTMUTTER B M3 DIN 439	VERZINKT 5-8µm		4
2	ZYLINDERSCHRAUBE M3×16 DIN 84	VERZINKT 5-8µm		3
1	ZUGENTLASTUNGSSCHELLE	POLYCARBONAT 10 GV; V-0	SCHWARZ	2
1	BÜGEL	POLYCARBONAT 10 GV; V-0	SCHWARZ	1

AMP AMP DEUTSCHLAND GmbH
 Langen b. Ffm.

				Benennung ZUGENTLASTUNG FÜR 34 POL. M-SERIE GEHÄUSE (926 500)		K
⚠	826 823-1	SIEHE TABELLE	SIEHE TABELLE			
Bestell-Nr.	Werkstoff	Oberfläche Farbe	Nicht tolerierte Maße ± 0,2 mm ±	Format B	Zeichnungs - Nr. 826 823	
Gez. 15.10.79 <i>lötel</i>	Gepr. <i>Böck</i>	Gepr.	Maßstab 1:1		B	Blatt - Nr.

Компания «Океан Электроники» предлагает заключение долгосрочных отношений при поставках импортных электронных компонентов на взаимовыгодных условиях!

Наши преимущества:

- Поставка оригинальных импортных электронных компонентов напрямую с производств Америки, Европы и Азии, а так же с крупнейших складов мира;
- Широкая линейка поставок активных и пассивных импортных электронных компонентов (более 30 млн. наименований);
- Поставка сложных, дефицитных, либо снятых с производства позиций;
- Оперативные сроки поставки под заказ (от 5 рабочих дней);
- Экспресс доставка в любую точку России;
- Помощь Конструкторского Отдела и консультации квалифицированных инженеров;
- Техническая поддержка проекта, помощь в подборе аналогов, поставка прототипов;
- Поставка электронных компонентов под контролем ВП;
- Система менеджмента качества сертифицирована по Международному стандарту ISO 9001;
- При необходимости вся продукция военного и аэрокосмического назначения проходит испытания и сертификацию в лаборатории (по согласованию с заказчиком);
- Поставка специализированных компонентов военного и аэрокосмического уровня качества (Xilinx, Altera, Analog Devices, Intersil, Interpoint, Microsemi, Actel, Aeroflex, Peregrine, VPT, Syfer, Eurofarad, Texas Instruments, MS Kennedy, Miteq, Cobham, E2V, MA-COM, Hittite, Mini-Circuits, General Dynamics и др.);

Компания «Океан Электроники» является официальным дистрибьютором и эксклюзивным представителем в России одного из крупнейших производителей разъемов военного и аэрокосмического назначения «JONHON», а так же официальным дистрибьютором и эксклюзивным представителем в России производителя высокотехнологичных и надежных решений для передачи СВЧ сигналов «FORSTAR».



JONHON

«JONHON» (основан в 1970 г.)

Разъемы специального, военного и аэрокосмического назначения:

(Применяются в военной, авиационной, аэрокосмической, морской, железнодорожной, горно- и нефтедобывающей отраслях промышленности)

«FORSTAR» (основан в 1998 г.)

ВЧ соединители, коаксиальные кабели, кабельные сборки и микроволновые компоненты:

(Применяются в телекоммуникациях гражданского и специального назначения, в средствах связи, РЛС, а так же военной, авиационной и аэрокосмической отраслях промышленности).



Телефон: 8 (812) 309-75-97 (многоканальный)

Факс: 8 (812) 320-03-32

Электронная почта: ocean@oceanchips.ru

Web: <http://oceanchips.ru/>

Адрес: 198099, г. Санкт-Петербург, ул. Калинина, д. 2, корп. 4, лит. А