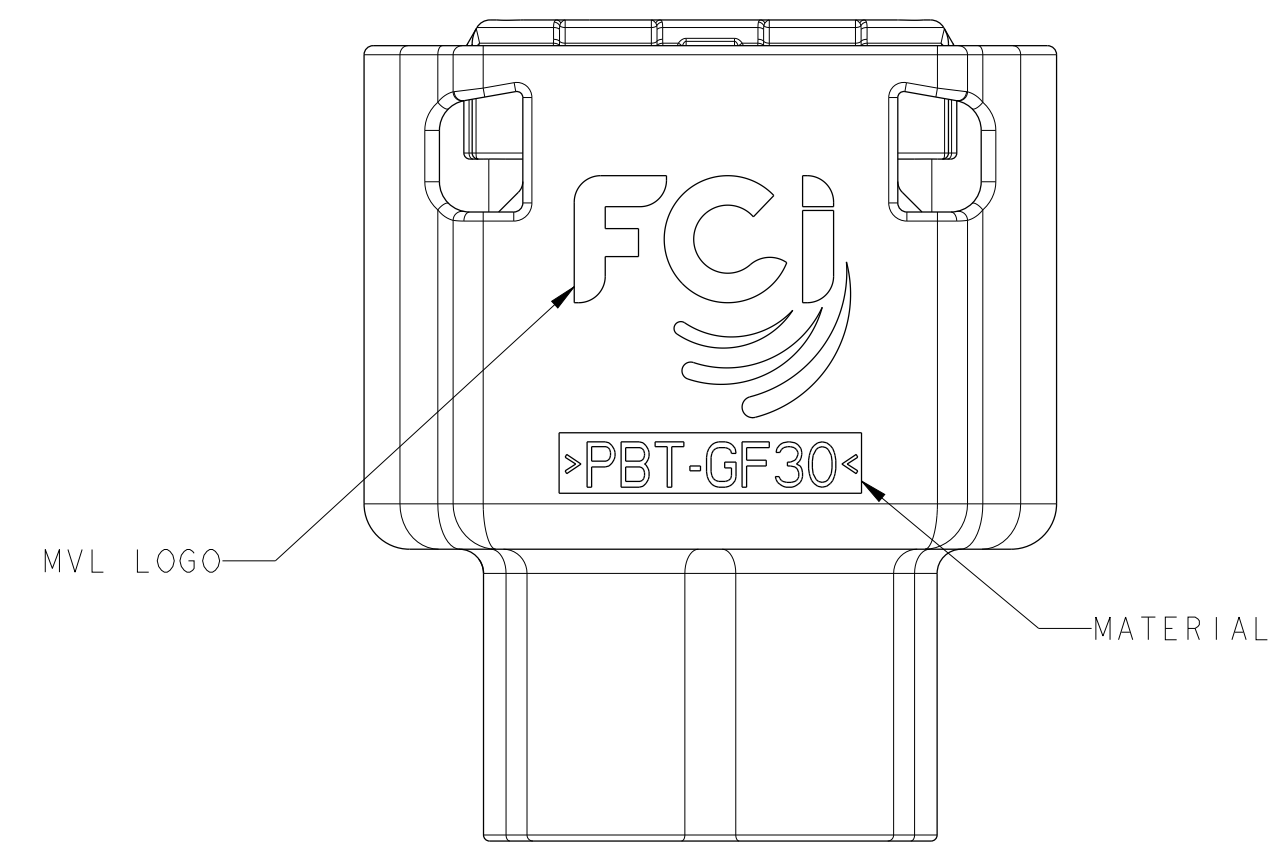
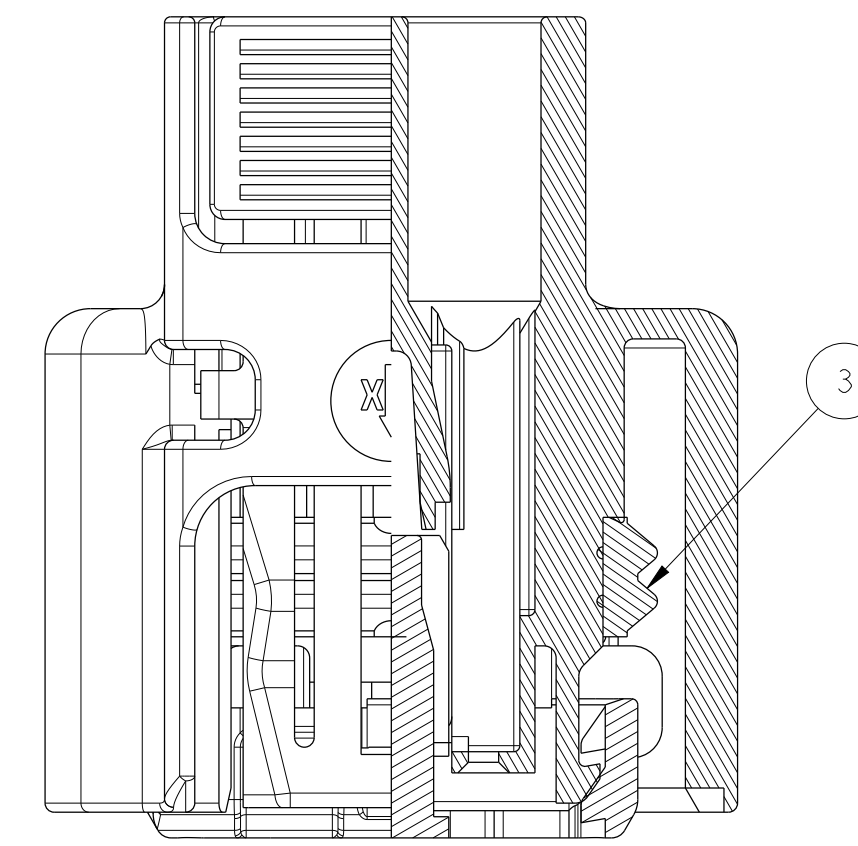
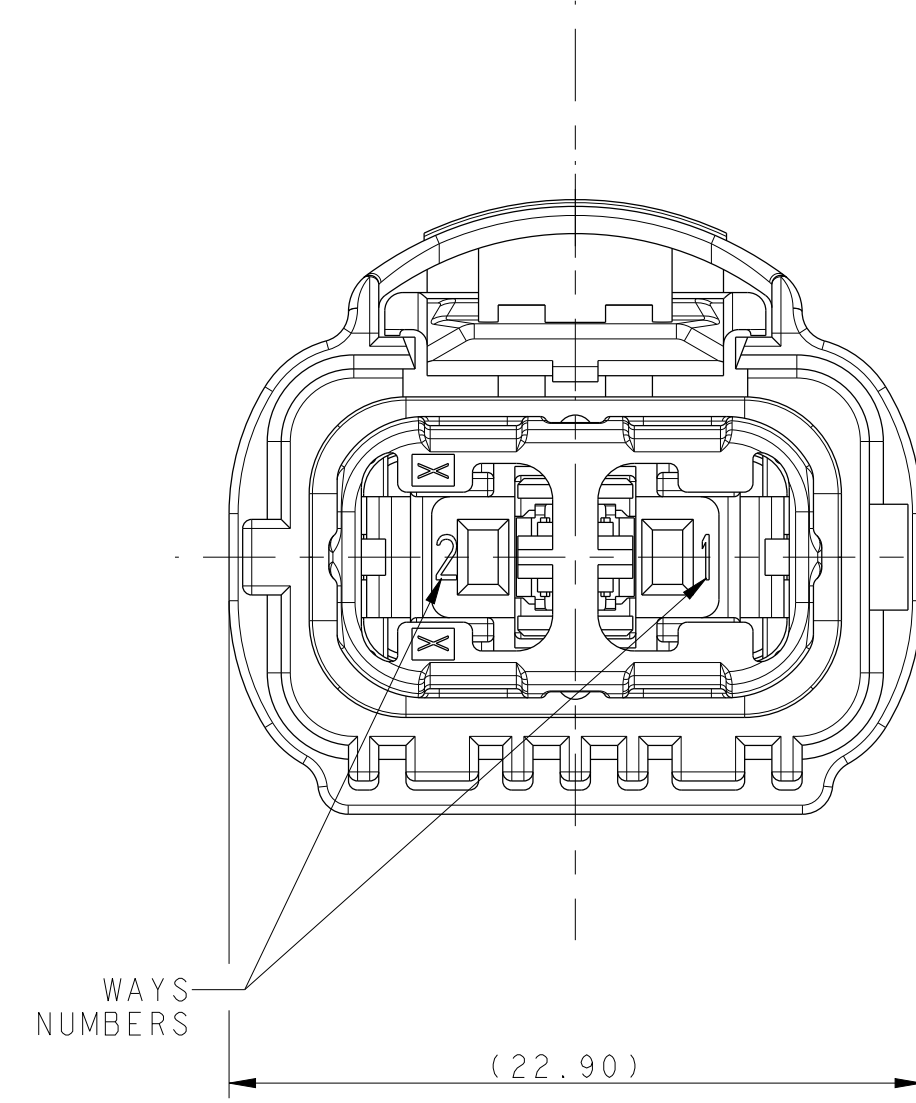
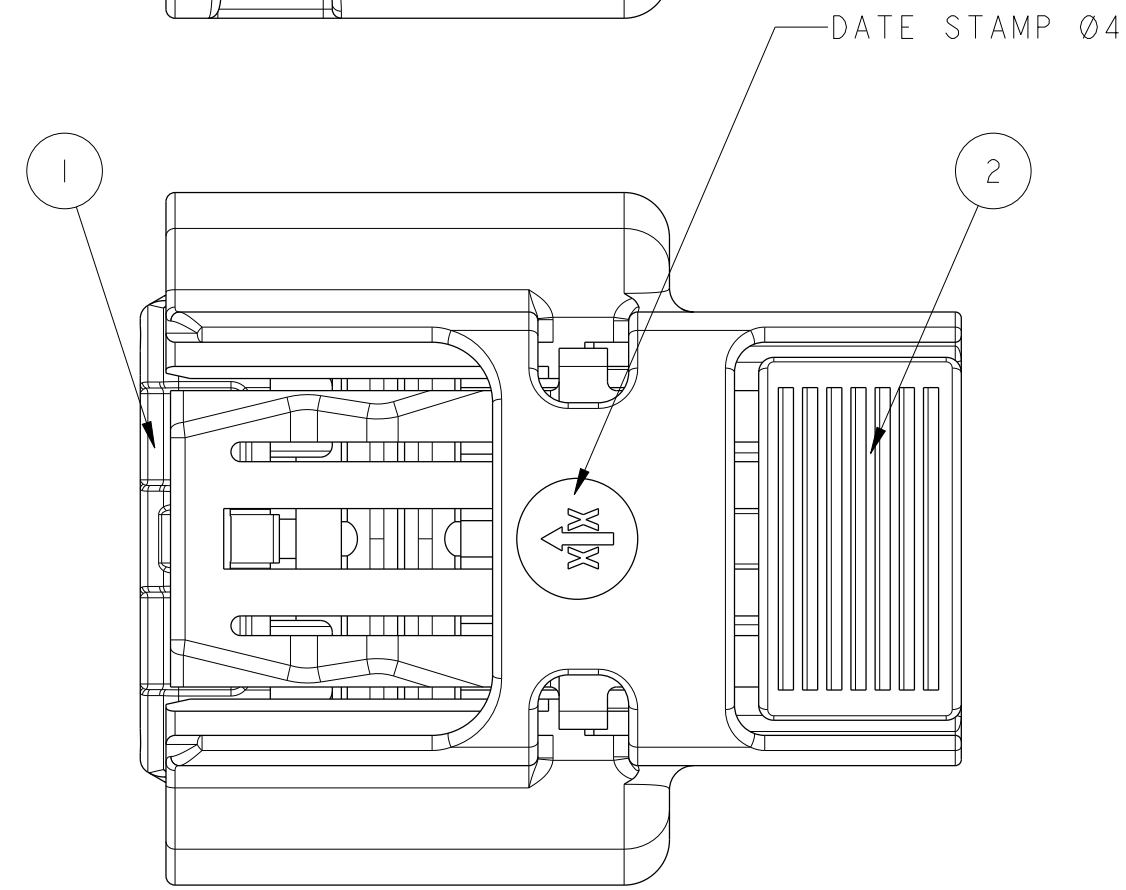
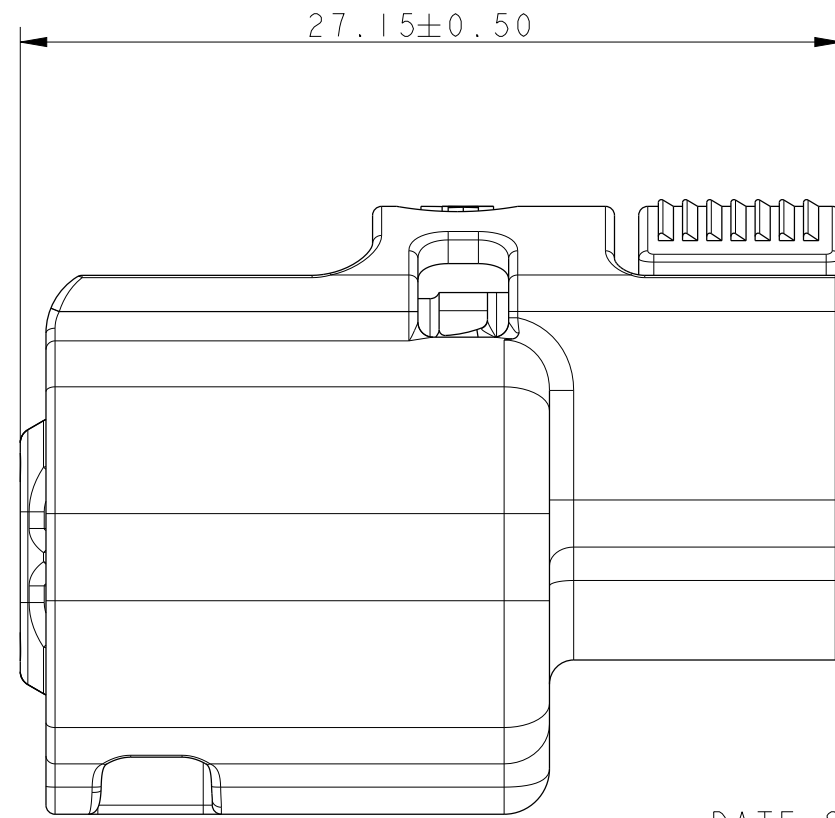
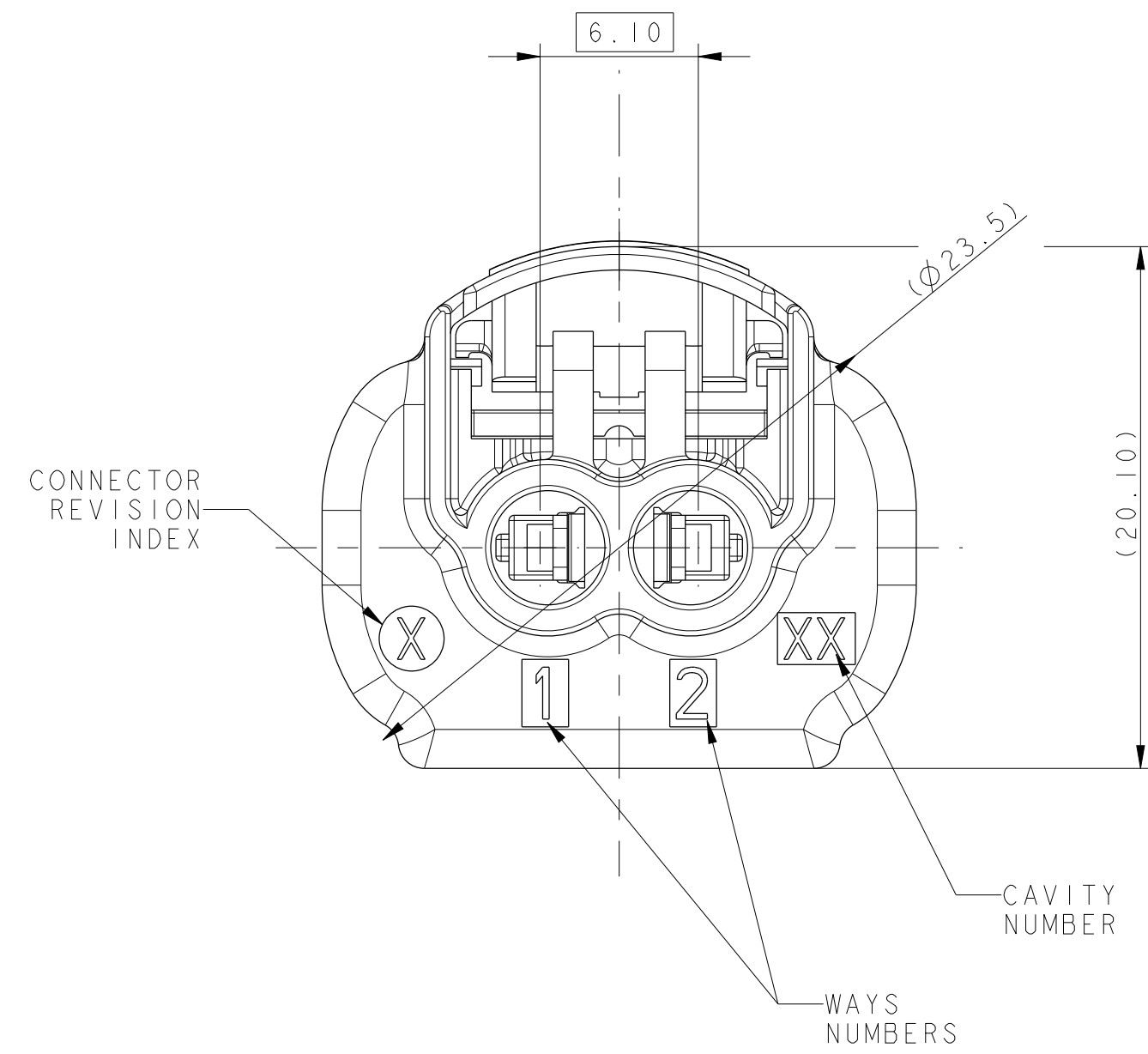


N°	NOTE	DESIGNATION
A	SPECIFICATION	FOLLOWING DELPHI PRODUCT SPECIFICATION FE PS 08 012
B	INTERFACE "CULOT PG20"	FOLLOWING IEC 34B/1225/FDIS project number: IEC 60061-1, A37, Ed. 3DB (page 1/4)
C	INTERFACE "DOUILLES & CONNECTEURS"	FOLLOWING IEC 24B/1226/FDIS project number: IEC 60061-2, A34, Ed. 3DB (page 3/4)
D	TERMINALS	GTS2-1.5 ref. F112300 gauge 0.5 to 0.85 <sup>2</sup>
		GTS2-1.5 ref. F343100 gauge 1 to 1.3 <sup>2</sup>
		GTS2-1.5 refs F443100 gauge 1.4 to 2 <sup>2</sup>
E	SWS	211M0007 (YELLOW) WIRE 0.5 <sup>2</sup> TO 0.75 <sup>2</sup> / 211M0008 (GREEN) WIRE 1 <sup>2</sup> TO 2 <sup>2</sup>
F	USER'S MANUAL	FOLLOWING PUI20
G	CONNECTOR'S WEIGHT	5,70g



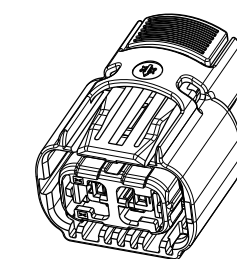
**CODING PG20-7 REPRESENTED IN DELIVERY POSITION**



SECTION A-A

Rep	DESIGNATION	MATERIAL	COLOR
1	GRID TPA	PBT-GF15	YELLOW
2	2W FEMALE HOUSING	PBT-GF30	SEE TABLE
3	INTERFACIAL SEAL	LSR 50Sh 4% OIL IN THE MATERIAL AND VISIBLE ON ALL SURFACES	BLUE

PG20-1 33517211	PG20-2	PG20-3 13839198	PG20-4 33500413	PG20-5	PG20-6	IEC REFERENCE	
						REFERENCE	DELPHI
01	-	01	01	-	-	REFERENCE	MVL
F450200	-	F550200	F650200	-	-	REFERENCE	MVL
B	-	B	B	-	-	REVISION INDEX	MVL
BROWN	-	GREY	BLACK	-	-	HOUSING COLOR	
						VIEW	
						VIEW	
PG20-7 13860782	PG20-8	PG20-9	PG20-10	PG20-11	PG20-12	IEC REFERENCE	
01	-	-	-	-	-	REFERENCE	DELPHI
F750200	-	-	-	-	-	REFERENCE	MVL
B	-	-	-	-	-	REVISION INDEX	MVL
NATURAL	-	-	-	-	-	HOUSING COLOR	
						VIEW	



SCALE 1:1

ECN-NO. NUMERO ECH	POSITION POSITION	CHANGE DESCRIPTION MODIFICATION
PROJECT SPEC. PACKAGING SPEC. APPLICATION SPEC. COPYRIGHT DELPHI CORPORATION AND/OR ITS AFFILIATES. ALL RIGHTS RESERVED. REVISED THIS DRAWING IS THE PROPERTY OF DELPHI CORPORATION AND CONTAINS DELPHI CONFIDENTIAL INFORMATION. THE REPRODUCTION, DISTRIBUTION AND RELEASE OF THIS DOCUMENT OR ITS CONTENTS WITH DELPHI OR DELPHI CONFIDENTIAL INFORMATION IS PROHIBITED WITHOUT EXPRESS AUTHORIZATION. EST PROHIBÉ REPRODUIRE, DISTRIBUER OU RÉVÉLER LE CONTENU DE CE DOCUMENT SANS LAutorisation Expresse. EST INTERDIT.		
TOLERANCES TOLERANCES	±0.1	±0.2
CONTRIBUTOR N° CONTRIBUTEUR N°	DATE	NAME
DO NOT MEASURE DRAWING NE PAS MESURER LE Dessin	ISO PROJECTION PROJECTION ISO	ECO Ex: C64 FE
CREATED BY CREEÉ PAR	DATE	NAME
MODIFIED BY MODIFIÉ PAR	DATE	NAME
APPROVED BY APPROUVÉ PAR	DATE	NAME
FILE NAME NOM DE FICHIER	PROJECT PROJET	DESIGNATION
PCC0585680	2W 15 GTS2 FEMALE CONNECTOR	PG20 SEALED FAMILY
DRAWING NUMBER REF. PLAN		REF. PLAN
PCC0585680		PCC0585680
DELPHI		DELPHI
SERIAL RELEASED		SERIAL RELEASED
See Table		See Table

Компания «Океан Электроники» предлагает заключение долгосрочных отношений при поставках импортных электронных компонентов на взаимовыгодных условиях!

Наши преимущества:

- Поставка оригинальных импортных электронных компонентов напрямую с производств Америки, Европы и Азии, а так же с крупнейших складов мира;
- Широкая линейка поставок активных и пассивных импортных электронных компонентов (более 30 млн. наименований);
- Поставка сложных, дефицитных, либо снятых с производства позиций;
- Оперативные сроки поставки под заказ (от 5 рабочих дней);
- Экспресс доставка в любую точку России;
- Помощь Конструкторского Отдела и консультации квалифицированных инженеров;
- Техническая поддержка проекта, помощь в подборе аналогов, поставка прототипов;
- Поставка электронных компонентов под контролем ВП;
- Система менеджмента качества сертифицирована по Международному стандарту ISO 9001;
- При необходимости вся продукция военного и аэрокосмического назначения проходит испытания и сертификацию в лаборатории (по согласованию с заказчиком);
- Поставка специализированных компонентов военного и аэрокосмического уровня качества (Xilinx, Altera, Analog Devices, Intersil, Interpoint, Microsemi, Actel, Aeroflex, Peregrine, VPT, Syfer, Eurofarad, Texas Instruments, MS Kennedy, Miteq, Cobham, E2V, MA-COM, Hittite, Mini-Circuits, General Dynamics и др.);

Компания «Океан Электроники» является официальным дистрибьютором и эксклюзивным представителем в России одного из крупнейших производителей разъемов военного и аэрокосмического назначения «JONHON», а так же официальным дистрибьютором и эксклюзивным представителем в России производителя высокотехнологичных и надежных решений для передачи СВЧ сигналов «FORSTAR».



## JONHON

«JONHON» (основан в 1970 г.)

Разъемы специального, военного и аэрокосмического назначения:

(Применяются в военной, авиационной, аэрокосмической, морской, железнодорожной, горно- и нефтедобывающей отраслях промышленности)

«FORSTAR» (основан в 1998 г.)

ВЧ соединители, коаксиальные кабели,  
кабельные сборки и микроволновые компоненты:

(Применяются в телекоммуникациях гражданского и специального назначения, в средствах связи, РЛС, а так же военной, авиационной и аэрокосмической отраслях промышленности).



Телефон: 8 (812) 309-75-97 (многоканальный)

Факс: 8 (812) 320-03-32

Электронная почта: [ocean@oceanchips.ru](mailto:ocean@oceanchips.ru)

Web: <http://oceanchips.ru/>

Адрес: 198099, г. Санкт-Петербург, ул. Калинина, д. 2, корп. 4, лит. А