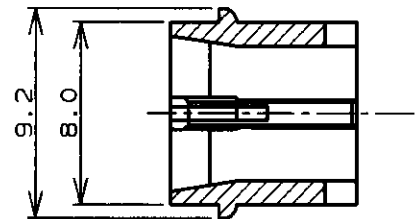
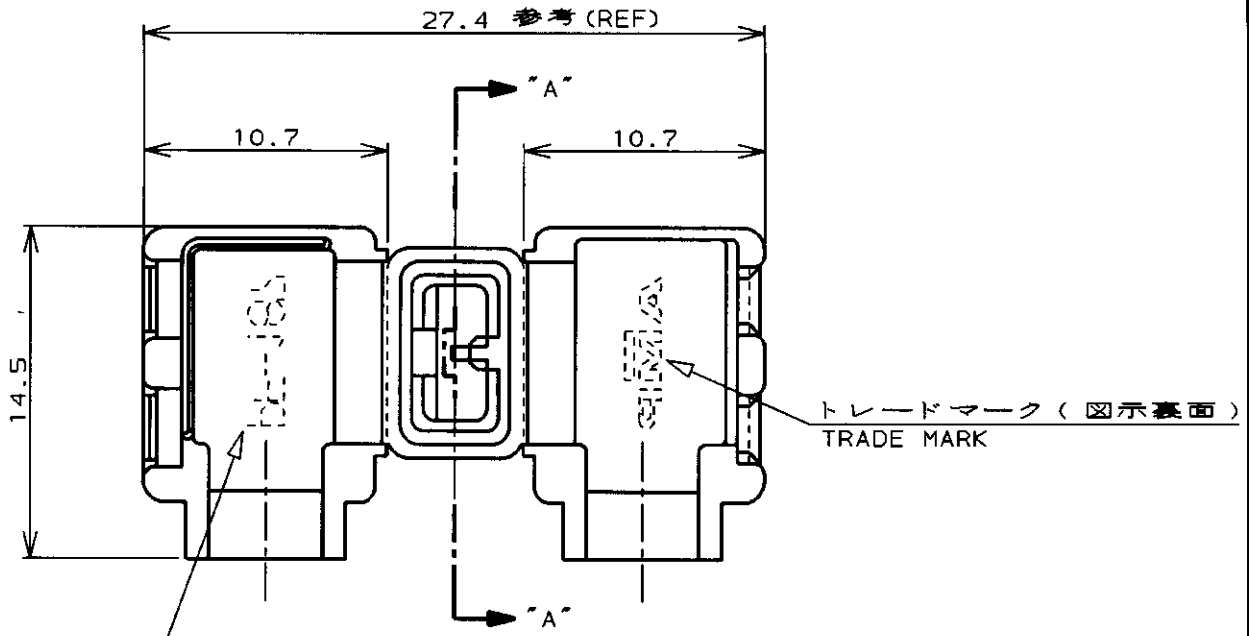


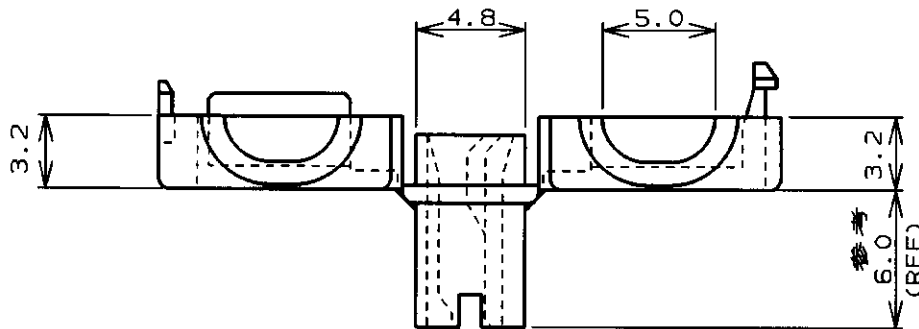
NUMBER C-178708



METRIC



断面 “A”-“A”  
SECT.



注 ;  
1. 適用端子型番 : 175019-1

NOTE ;  
1. APPLICABLE CONTACT P/N : 175019-1

黒 (BLACK)	1-178708-9
赤 (RED)	1-178708-7
青 (BLUE)	1-178708-6
緑 (GREEN)	1-178708-5
黄 (YELLOW)	1-178708-4
自然色 (NATURAL)	1-178708-1
色 (COLOR)	型番 (P/N)

単位: 概 DIMENSIONS IN MM. DO NOT SCALE PRINT



一般公差 (GENERAL TOLERANCE) 10以下: ±0.2 10を超え 30以下: ±0.25 30を超え 100以下: ±0.3 角 度: ±3°	適合電線断面積 (WIRE RANGE) //	被覆外径 (INSULATION DIA.) 1.7~3.1 mmφ
材料 (MATERIAL) 6/6 ナイロン 6/6 NYLON (UL94V-0)	仕上 (FINISH) //	

PRINT DIST	F1	REVISED PER ECO-11-005294	RK	HMR	06APR 11	尺 度 (SCALE)	SIZE	LOC	番 号 (No.)	REV.	SHEET
	LTR	変更 (REVISION RECORD)	DR	CHK	DATE	//	A4	J	C-178708	F1	1 OF 1
	DR.	M. SUZUKI	2/15'91	DE.	M. SUZUKI	2/15'91	名称 (NAME) ワンタッチスリーブ (187シリーズ旗型ポジティブロック-EX用) ONE TOUCH SLEEVE FOR 187 SERIES FLAG POSITIVE LOCK-EX				
	CHK.	Y. FUJITA	2/15'91	APP.	N. ONOUE	2/15'91					

Компания «Океан Электроники» предлагает заключение долгосрочных отношений при поставках импортных электронных компонентов на взаимовыгодных условиях!

Наши преимущества:

- Поставка оригинальных импортных электронных компонентов напрямую с производств Америки, Европы и Азии, а так же с крупнейших складов мира;
- Широкая линейка поставок активных и пассивных импортных электронных компонентов (более 30 млн. наименований);
- Поставка сложных, дефицитных, либо снятых с производства позиций;
- Оперативные сроки поставки под заказ (от 5 рабочих дней);
- Экспресс доставка в любую точку России;
- Помощь Конструкторского Отдела и консультации квалифицированных инженеров;
- Техническая поддержка проекта, помощь в подборе аналогов, поставка прототипов;
- Поставка электронных компонентов под контролем ВП;
- Система менеджмента качества сертифицирована по Международному стандарту ISO 9001;
- При необходимости вся продукция военного и аэрокосмического назначения проходит испытания и сертификацию в лаборатории (по согласованию с заказчиком);
- Поставка специализированных компонентов военного и аэрокосмического уровня качества (Xilinx, Altera, Analog Devices, Intersil, Interpoint, Microsemi, Actel, Aeroflex, Peregrine, VPT, Syfer, Eurofarad, Texas Instruments, MS Kennedy, Miteq, Cobham, E2V, MA-COM, Hittite, Mini-Circuits, General Dynamics и др.);

Компания «Океан Электроники» является официальным дистрибьютором и эксклюзивным представителем в России одного из крупнейших производителей разъемов военного и аэрокосмического назначения «JONHON», а так же официальным дистрибьютором и эксклюзивным представителем в России производителя высокотехнологичных и надежных решений для передачи СВЧ сигналов «FORSTAR».



## JONHON

«JONHON» (основан в 1970 г.)

Разъемы специального, военного и аэрокосмического назначения:

(Применяются в военной, авиационной, аэрокосмической, морской, железнодорожной, горно- и нефтедобывающей отраслях промышленности)

«FORSTAR» (основан в 1998 г.)

ВЧ соединители, коаксиальные кабели, кабельные сборки и микроволновые компоненты:

(Применяются в телекоммуникациях гражданского и специального назначения, в средствах связи, РЛС, а так же военной, авиационной и аэрокосмической отраслях промышленности).



Телефон: 8 (812) 309-75-97 (многоканальный)

Факс: 8 (812) 320-03-32

Электронная почта: [ocean@oceanchips.ru](mailto:ocean@oceanchips.ru)

Web: <http://oceanchips.ru/>

Адрес: 198099, г. Санкт-Петербург, ул. Калинина, д. 2, корп. 4, лит. А