

REVISIONS				
REV.	ECN	DESCRIPTION	DATE	APPROVED
A		PROPOSAL	FEB 07/14	J. SI
B		UPDATE PLATING OPTIONS	JUN 25/14	J.SI
C		UPDATE NOTES	AUG 19/14	J.SI

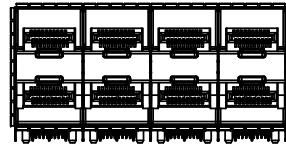
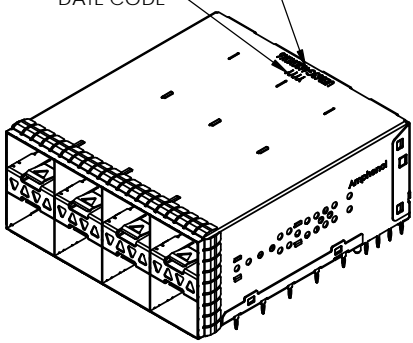
AMPHENOL PART NUMBER CONFIGURATION  
**UE86-3G4620-X0X61**

- LIGHT PIPE OPTION**
- 0 - NO LIGHT PIPE
  - 1 - 4 LP PER 2X1, NORMAL ORIENTATION
  - 2 - 2 INNER LP PER 2X1, NORMAL ORIENTATION
  - 3 - 2 OUTER LP PER 2X1, NORMAL ORIENTATION
  - 4 - 4 LP PER 2X1, REVERSING ORIENTATION
  - 5 - 2 INNER LP PER 2X1, REVERSING ORIENTATION
  - 6 - 2 OUTER LP PER 2X1, REVERSING ORIENTATION
  - 7 - 3 LP PER 2X1, 2 OUTER LP, NORMAL ORIENTATION
  - 8 - 3 LP PER 2X1, 2 OUTER LP, REVERSING ORIENTATION

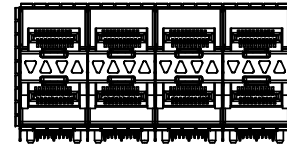
- PACKAGING**
- 1 - TRAY PACKAGING (STACKED)
- PLATING OPTIONS FOR CONNECTOR**
- 2 - 30µ" GOLD PLATING ON MATING AREA  
15-100µ" MATTE TIN ON TERMINATION
  - 3 - 30µ" GOLD PLATING ON MATING AREA  
150-300µ" MATTE TIN ON TERMINATION
  - 5 - 15µ" GOLD PLATING ON MATING AREA  
15-100µ" MATTE TIN ON TERMINATION
  - 6 - 15µ" GOLD PLATING ON MATING AREA  
150-300µ" MATTE TIN ON TERMINATION

PART NUMBER  
 (LAST DIGIT INDICATING  
 PACKAGING TYPE, NOT  
 PRINTED ON THE PART)

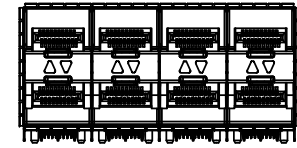
DATE CODE



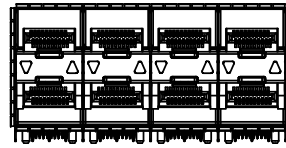
NO LIGHT PIPES  
 UE86-3G4620-00X61



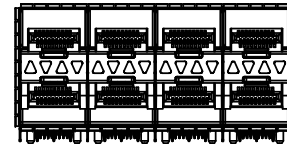
4 LIGHT PIPES  
 UE86-3G4620-10X61



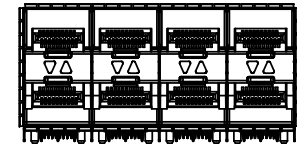
2 INNER LIGHT PIPES  
 UE86-3G4620-20X61



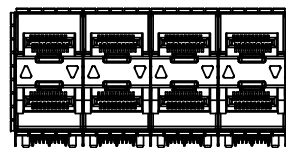
2 OUTER LIGHT PIPES  
 UE86-3G4620-30X61



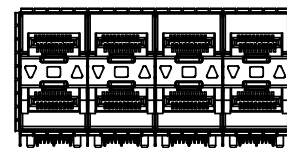
4 LIGHT PIPES UPSIDE DOWN  
 UE86-3G4620-40X61



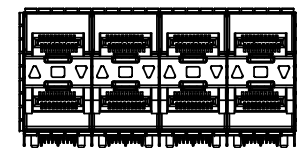
2 INNER LIGHT PIPES UPSIDE DOWN  
 UE86-3G4620-50X61



2 OUTER LIGHT PIPES UPSIDE DOWN  
 UE86-3G4620-60X61



3 LIGHT PIPES  
 UE86-3G4620-70X61



3 LIGHT PIPES UPSIDE DOWN  
 UE86-3G4620-80X61

MATERIAL: (RoHS COMPLIANT)

1. CAGE - PRESS FIT: COPPER ALLOY (NICKEL SILVER)
2. CONNECTOR - PRESS FIT:  
 - PLASTIC HOUSING: LCP, FLAMMABILITY RATING UL94-V0  
 - CONTACTS: PHOSPHOR BRONZE
3. LIGHT PIPE: CLEAR POLYCARBONATE, FLAMMABILITY RATING UL94-V0
4. PACKAGING: TRAY PACKAGING
5. TEMPERATURE RANGE: -40°C TO +85°C



THIS DOCUMENT CONTAINS PROPRIETARY INFORMATION AND SUCH INFORMATION MAY NOT BE DISCLOSED TO OTHERS FOR ANY PURPOSE OR USED FOR MANUFACTURING PURPOSES WITHOUT WRITTEN PERMISSION FROM AMPHENOL CANADA CORP.

UNLESS SPECIFIED OTHERWISE	DRAWN	P. OU	FEB 07/14
DIMENSIONS ARE IN MILLIMETERS	CHECKED	J. SI	FEB 07/14
REFERENCE IN PARENTHESES	M.E. APP'D		
GENERAL TOLERANCES	Q.A. APP'D		
1 DECIMAL PLACE ±0.25	DWG APP'D	J. SI	FEB 07/14
2 DECIMAL PLACE ±0.15	MATERIAL AND FINISH	SEE NOTES	
3 DECIMAL PLACE N/A	REF.	ECN Exxxxx	
ANGULAR DEGREES ±1°	THIRD ANGLE PROJECTION		
ENG. REL. NO.	DO NOT SCALE DRAWING		

**Amphenol High Speed Interconnects**  
 A Division of Amphenol Corp. www.amphenolcanada.com

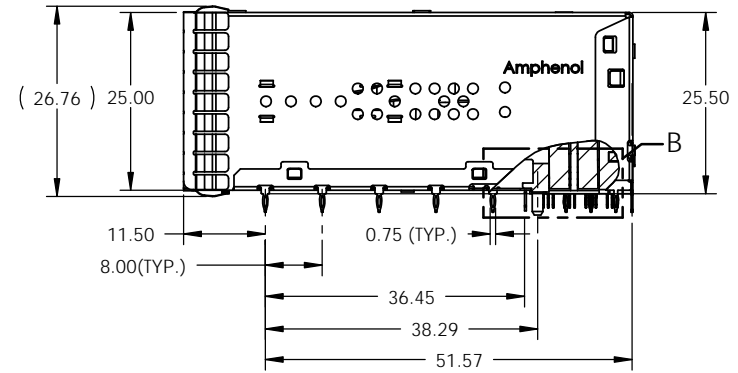
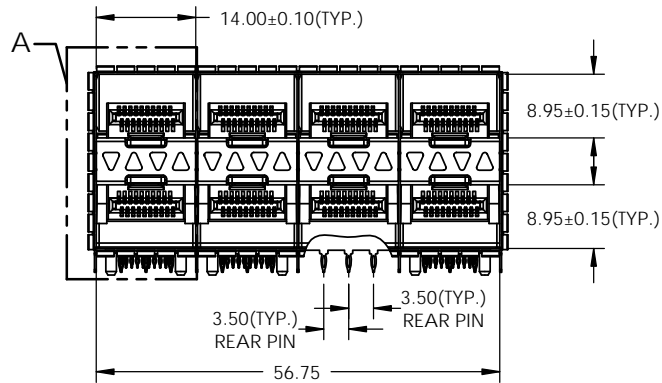
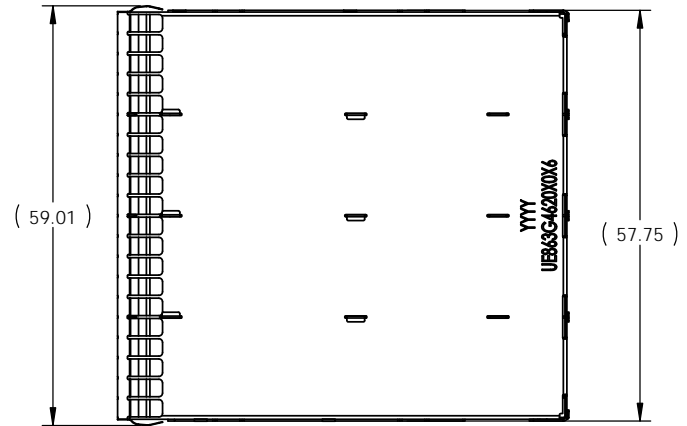
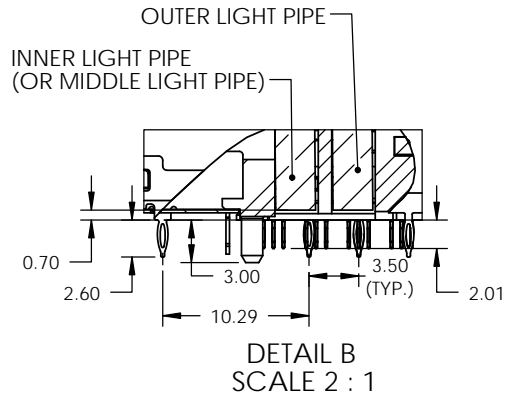
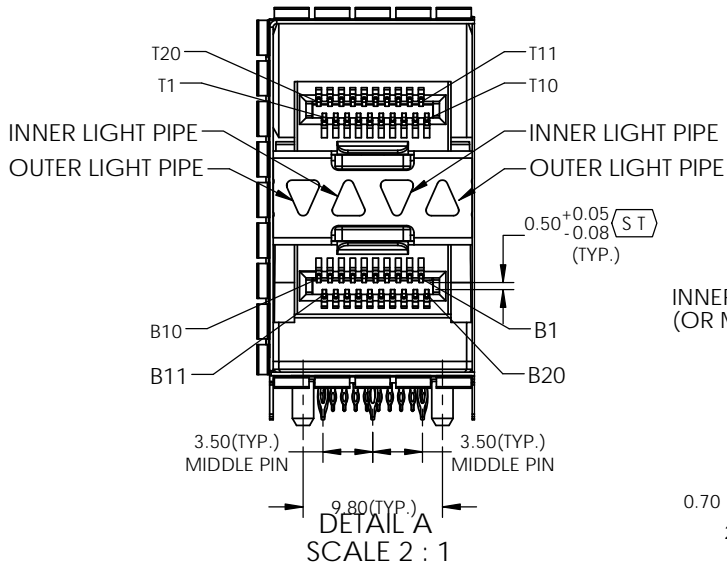
2X4 SFP ULTRAPORT WITH LIGHT PIPE OPTIONS AND EMI SPRING FINGER

DWG. NO. P-UE86-3G4620-X0X61

REV C

CODE ID NO. 03554 | DWG SIZE: A4 | SCALE: 2:3 | SHEET 1 OF 5

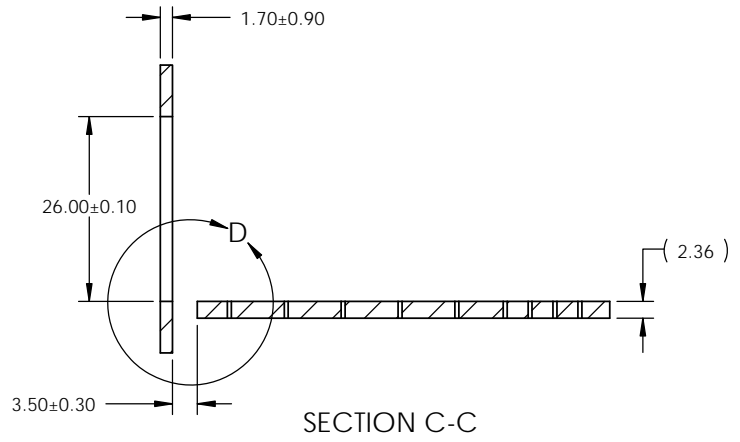
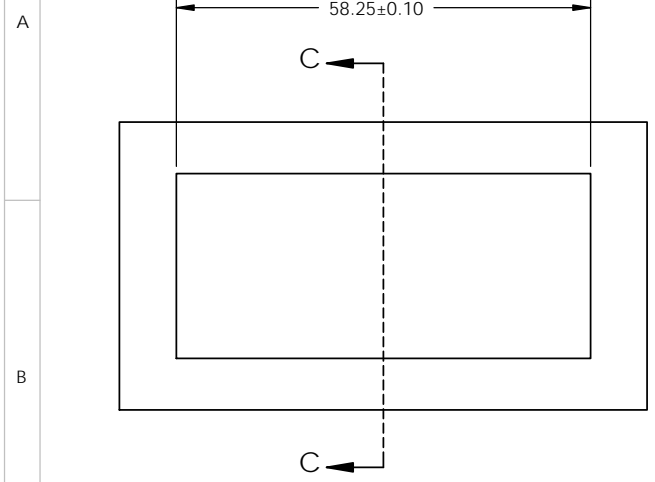
REVISIONS				
REV.	ECN	DESCRIPTION	DATE	APPROVED
A		PROPOSAL	FEB 07/14	J. SI
B		UPDATE PLATING OPTIONS	JUN 25/14	J.SI
C		UPDATE NOTES	AUG 19/14	J.SI



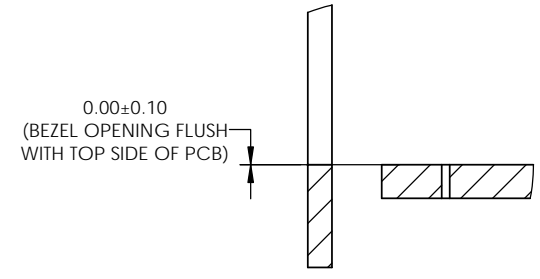
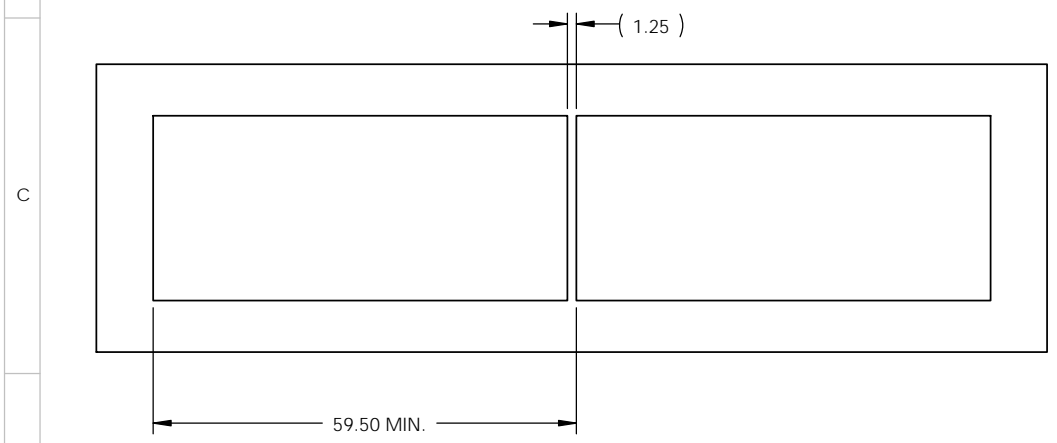
THIS DOCUMENT CONTAINS PROPRIETARY INFORMATION AND SUCH INFORMATION MAY NOT BE DISCLOSED TO OTHERS FOR ANY PURPOSE OR USED FOR MANUFACTURING PURPOSES WITHOUT WRITTEN PERMISSION FROM AMPHENOL CANADA CORP.

UNLESS SPECIFIED OTHERWISE	DRAWN	P. OU	FEB 07/14	<b>Amphenol High Speed Interconnects</b> A Division of Amphenol Corp. www.amphenolcanada.com  <b>2X4 SFP ULTRAPORT WITH LIGHT PIPE            OPTIONS AND EMI SPRING FINGER</b>	DWG. NO. <b>P-UE86-3G4620-X0X61</b>	REV <b>C</b>		
DIMENSIONS ARE IN MILLIMETERS	CHECKED	J. SI	FEB 07/14					
REFERENCE IN PARENTHESES	M.E. APP'D							
GENERAL TOLERANCES	Q.A. APP'D							
1 DECIMAL PLACE ±0.25	DWG APP'D	J. SI	FEB 07/14					
2 DECIMAL PLACE ±0.15	MATERIAL AND FINISH	SEE NOTES						
3 DECIMAL PLACE N/A	REF.	ECN Exxxxx						
ANGULAR DEGREES ±1°	THIRD ANGLE PROJECTION							
ENG. REL. NO.				DO NOT SCALE DRAWING	CODE ID NO. 03554	DWG SIZE: A4	SCALE: 1:1	SHEET 2 OF 5

REVISIONS				
REV.	ECN	DESCRIPTION	DATE	APPROVED
A		PROPOSAL	FEB 07/14	J. SI
B		UPDATE PLATING OPTIONS	JUN 25/14	J.SI
C		UPDATE NOTES	AUG 19/14	J.SI



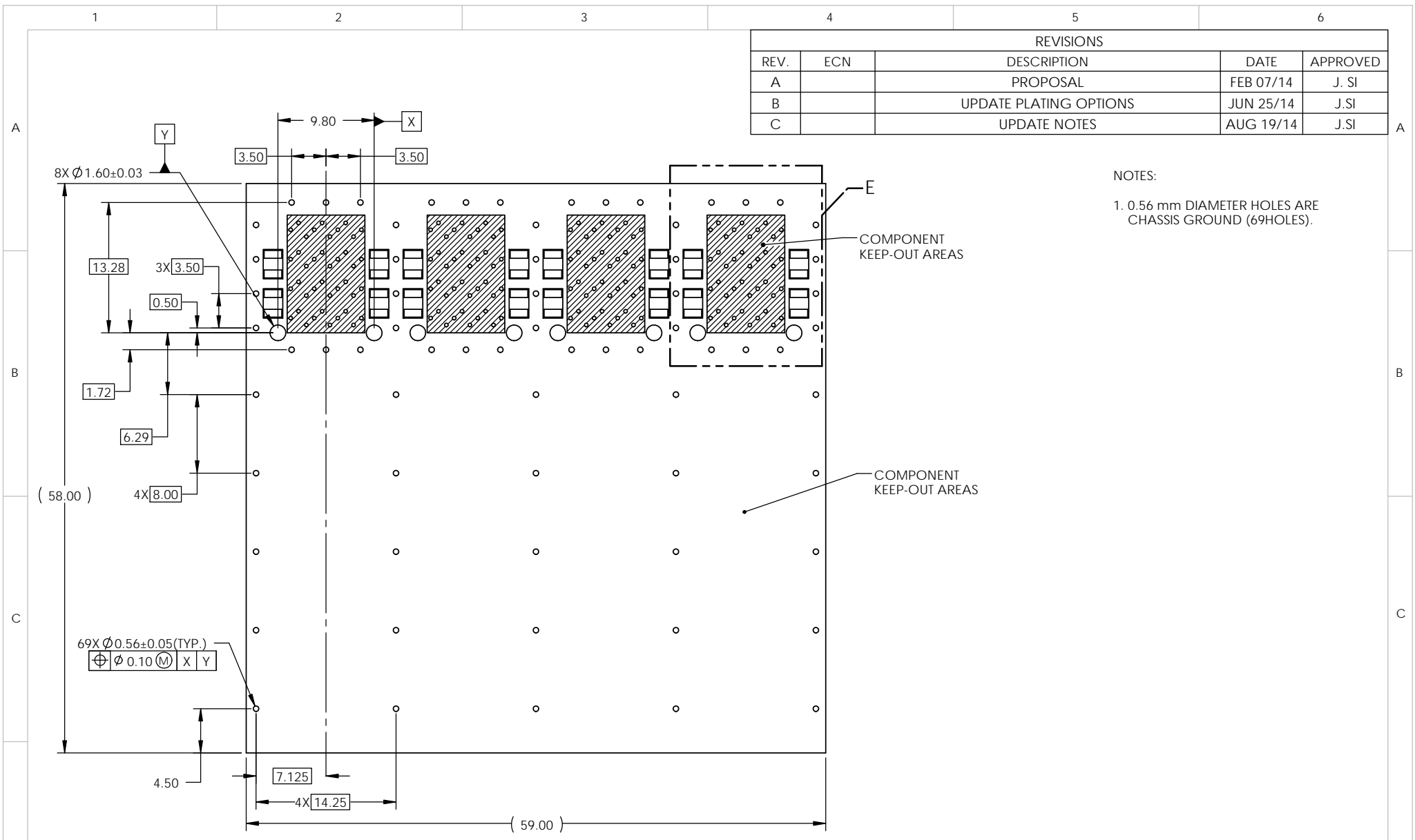
SECTION C-C



DETAIL D  
SCALE 2 : 1

THIS DOCUMENT CONTAINS PROPRIETARY INFORMATION AND SUCH INFORMATION MAY NOT BE DISCLOSED TO OTHERS FOR ANY PURPOSE OR USED FOR MANUFACTURING PURPOSES WITHOUT WRITTEN PERMISSION FROM AMPHENOL CANADA CORP.

UNLESS SPECIFIED OTHERWISE		DRAWN	P. OU	FEB 07/14	<b>Amphenol High Speed Interconnects</b> A Division of Amphenol Corp. <a href="http://www.amphenolcanada.com">www.amphenolcanada.com</a>
DIMENSIONS ARE IN MILLIMETERS		CHECKED	J. SI	FEB 07/14	
REFERENCE IN PARENTHESES		M.E. APP'D			
GENERAL TOLERANCES		Q.A. APP'D			
1 DECIMAL PLACE	±0.25	DWG APP'D	J. SI	FEB 07/14	2X4 SFP ULTRAPORT WITH LIGHT PIPE OPTIONS AND EMI SPRING FINGER
2 DECIMAL PLACE	±0.15	MATERIAL AND FINISH	SEE NOTES		
3 DECIMAL PLACE	N/A	REF.	ECN Exxxxx		DWG. NO.
ANGULAR DEGREES	±1°	THIRD ANGLE PROJECTION	DO NOT SCALE DRAWING		P-UE86-3G4620-X0X61 CODE ID NO. 03554 DWG SIZE: A4 SCALE: 1:1 SHEET 3 OF 5
ENG. REL. NO.					REV C



REVISIONS				
REV.	ECN	DESCRIPTION	DATE	APPROVED
A		PROPOSAL	FEB 07/14	J. SI
B		UPDATE PLATING OPTIONS	JUN 25/14	J.SI
C		UPDATE NOTES	AUG 19/14	J.SI

NOTES:  
 1. 0.56 mm DIAMETER HOLES ARE CHASSIS GROUND (69HOLES).

**2X4 PCB LAYOUT**

THIS DOCUMENT CONTAINS PROPRIETARY INFORMATION AND SUCH INFORMATION MAY NOT BE DISCLOSED TO OTHERS FOR ANY PURPOSE OR USED FOR MANUFACTURING PURPOSES WITHOUT WRITTEN PERMISSION FROM AMPHENOL CANADA CORP.

UNLESS SPECIFIED OTHERWISE DIMENSIONS ARE IN MILLIMETERS	DRAWN P. OU FEB 07/14	<b>Amphenol High Speed Interconnects</b> A Division of Amphenol Corp. www.amphenolcanada.com  <b>2X4 SFP ULTRAPORT WITH LIGHT PIPE          OPTIONS AND EMI SPRING FINGER</b>	DWG. NO. P-UE86-3G4620-X0X61	REV C	
REFERENCE IN PARENTHESES	CHECKED J. SI FEB 07/14		CODE ID NO. 03554	DWG SIZE: A4	SCALE: 2:1
GENERAL TOLERANCES	M.E. APP'D				
1 DECIMAL PLACE ±0.25	Q.A. APP'D				
2 DECIMAL PLACE ±0.15	DWG APP'D J. SI FEB 07/14				
3 DECIMAL PLACE N/A	MATERIAL AND FINISH SEE NOTES				
ANGULAR DEGREES ±1°	REF. ECN Exxxxx				
ENG. REL. NO.	THIRD ANGLE PROJECTION	DO NOT SCALE DRAWING			

D

A

B

C

A

B

C

1

2

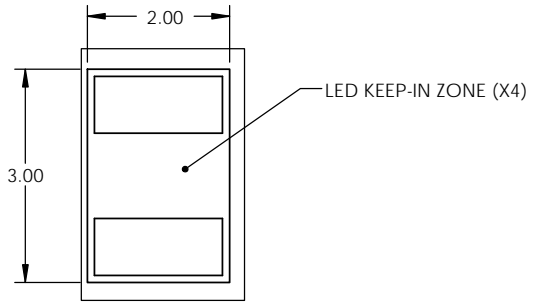
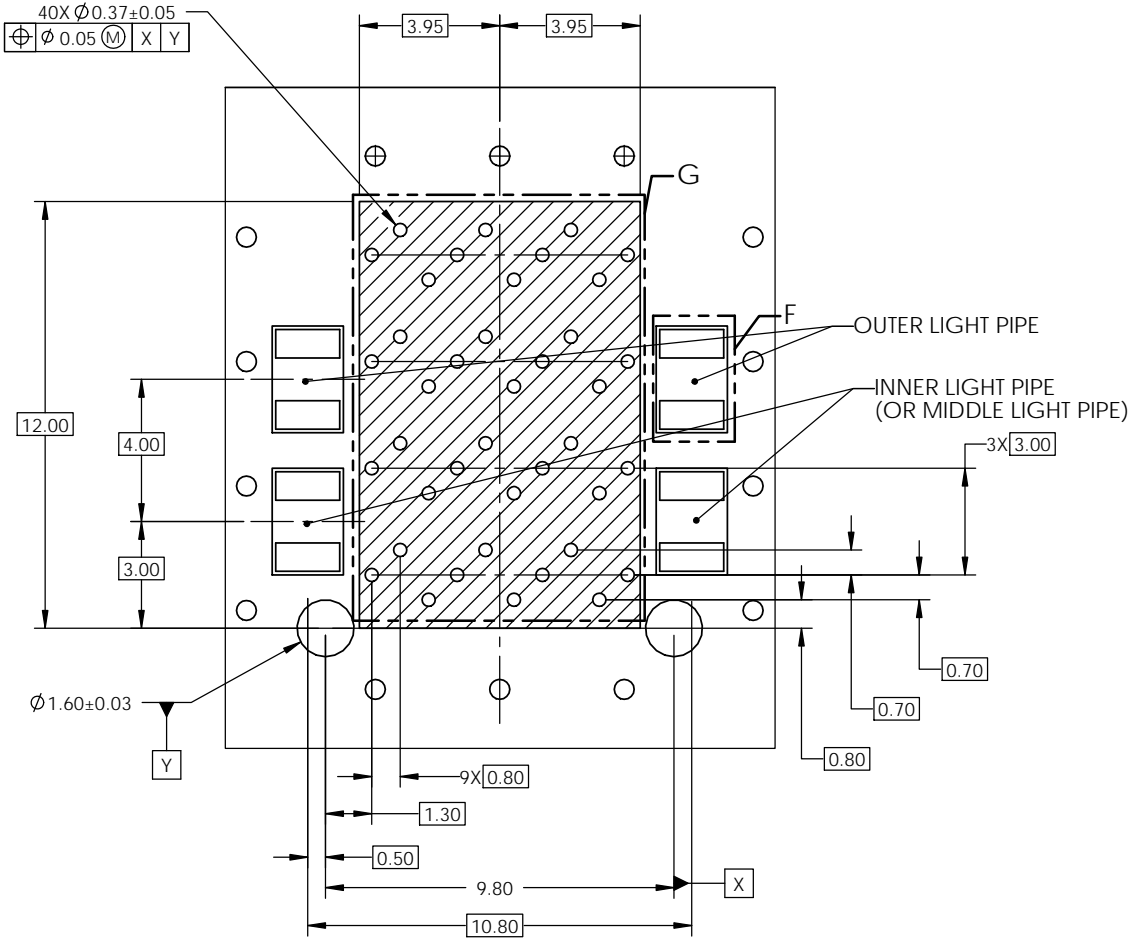
3

4

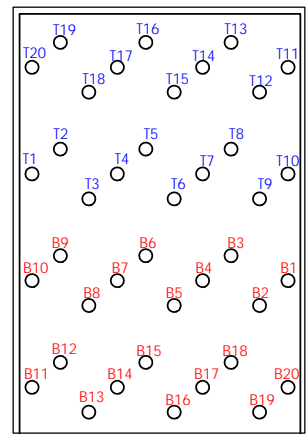
5

6

REVISIONS				
REV.	ECN	DESCRIPTION	DATE	APPROVED
A		PROPOSAL	FEB 07/14	J. SI
B		UPDATE PLATING OPTIONS	JUN 25/14	J.SI
C		UPDATE NOTES	AUG 19/14	J.SI



DETAIL F  
SCALE 10 : 1



DETAIL G  
SCALE 5 : 1

DETAIL E  
SCALE 5 : 1

THIS DOCUMENT CONTAINS PROPRIETARY INFORMATION AND SUCH INFORMATION MAY NOT BE DISCLOSED TO OTHERS FOR ANY PURPOSE OR USED FOR MANUFACTURING PURPOSES WITHOUT WRITTEN PERMISSION FROM AMPHENOL CANADA CORP.

UNLESS SPECIFIED OTHERWISE DIMENSIONS ARE IN MILLIMETERS REFERENCE IN PARENTHESES GENERAL TOLERANCES 1 DECIMAL PLACE ±0.25 2 DECIMAL PLACE ±0.15 3 DECIMAL PLACE N/A ANGULAR DEGREES ±1° ENG. REL. NO.	DRAWN	P. OU	FEB 07/14	<b>Amphenol High Speed Interconnects</b> A Division of Amphenol Corp. www.amphenolcanada.com  <b>2X4 SFP ULTRAPORT WITH LIGHT PIPE          OPTIONS AND EMI SPRING FINGER</b>	DWG. NO. <b>P-UE86-3G4620-X0X61</b>	REV <b>C</b>		
	CHECKED	J. SI	FEB 07/14					
	M.E. APP'D							
	Q.A. APP'D							
	DWG APP'D	J. SI	FEB 07/14					
	MATERIAL AND FINISH	SEE NOTES						
	REF.	ECN Exxxxx						
	THIRD ANGLE PROJECTION			DO NOT SCALE DRAWING	CODE ID NO. 03554	DWG SIZE: A4	SCALE: 2:1	SHEET 5 OF 5

Компания «Океан Электроники» предлагает заключение долгосрочных отношений при поставках импортных электронных компонентов на взаимовыгодных условиях!

Наши преимущества:

- Поставка оригинальных импортных электронных компонентов напрямую с производств Америки, Европы и Азии, а так же с крупнейших складов мира;
- Широкая линейка поставок активных и пассивных импортных электронных компонентов (более 30 млн. наименований);
- Поставка сложных, дефицитных, либо снятых с производства позиций;
- Оперативные сроки поставки под заказ (от 5 рабочих дней);
- Экспресс доставка в любую точку России;
- Помощь Конструкторского Отдела и консультации квалифицированных инженеров;
- Техническая поддержка проекта, помощь в подборе аналогов, поставка прототипов;
- Поставка электронных компонентов под контролем ВП;
- Система менеджмента качества сертифицирована по Международному стандарту ISO 9001;
- При необходимости вся продукция военного и аэрокосмического назначения проходит испытания и сертификацию в лаборатории (по согласованию с заказчиком);
- Поставка специализированных компонентов военного и аэрокосмического уровня качества (Xilinx, Altera, Analog Devices, Intersil, Interpoint, Microsemi, Actel, Aeroflex, Peregrine, VPT, Syfer, Eurofarad, Texas Instruments, MS Kennedy, Miteq, Cobham, E2V, MA-COM, Hittite, Mini-Circuits, General Dynamics и др.);

Компания «Океан Электроники» является официальным дистрибьютором и эксклюзивным представителем в России одного из крупнейших производителей разъемов военного и аэрокосмического назначения «JONHON», а так же официальным дистрибьютором и эксклюзивным представителем в России производителя высокотехнологичных и надежных решений для передачи СВЧ сигналов «FORSTAR».



## JONHON

«JONHON» (основан в 1970 г.)

Разъемы специального, военного и аэрокосмического назначения:

(Применяются в военной, авиационной, аэрокосмической, морской, железнодорожной, горно- и нефтедобывающей отраслях промышленности)

«FORSTAR» (основан в 1998 г.)

ВЧ соединители, коаксиальные кабели, кабельные сборки и микроволновые компоненты:

(Применяются в телекоммуникациях гражданского и специального назначения, в средствах связи, РЛС, а так же военной, авиационной и аэрокосмической отраслях промышленности).



Телефон: 8 (812) 309-75-97 (многоканальный)

Факс: 8 (812) 320-03-32

Электронная почта: [ocean@oceanchips.ru](mailto:ocean@oceanchips.ru)

Web: <http://oceanchips.ru/>

Адрес: 198099, г. Санкт-Петербург, ул. Калинина, д. 2, корп. 4, лит. А