

Distribution Unit with 1 IEC Appliance Inlet C14 or Power Cord, 4 IEC Appliance Outlets F and Extra Components



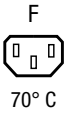
4740.6X00



4740.3X00



Stripbloc 4740 with cable



Description

- Stand alone module
- 2 - 5 Functions:
 - Appliance Inlet Protection class I, Connector shuttered
- Line Switch
- Fuseholder with neon indicator
- Version with line filter 6A

Weblinks

[pdf-datasheet](#), [html-datasheet](#), [General Product Information](#), [Approvals](#), [CE declaration of conformity](#), [RoHS](#), [CHINA-RoHS](#), [Mating Connectors](#), [e-Shop](#), [SCHURTER-Stock-Check](#), [Distributor-Stock-Check](#), [CAD-Drawings](#), [Accessories](#), [Detailed request for product](#)

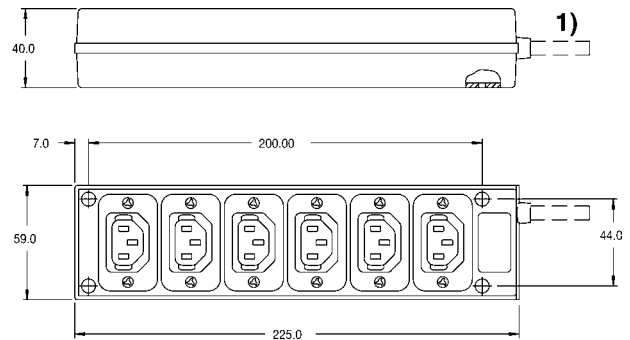
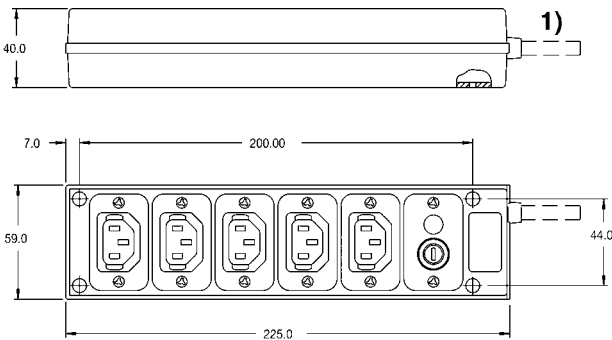
Technical Data

Ratings IEC	10A / 250VAC; 50Hz	Appliance Inlet / Appliance Outlet	C14 acc. to IEC 60320, / F acc. to IEC 60320, UL 498 CSA C22.2 no. 42 (for cold conditions) pin-temperature 70 °C, 10A, Protection Class I
Ratings UL/CSA	15A / 250VAC; 60Hz	Fuseholder	1-pole, acc. to IEC 60127-6, for fuse-links 5 x 20mm
Dielectric Strength	> 2.5kVAC between L-N > 2.5kVAC between L/N-PE (1 min/50Hz)	Power Acceptance @ Ta > 23°C	Admissible power acceptance at higher ambient temperature see derating curves
Allowable Operation Temp.	-25 °C to 70 °C	Line Switch	Rocker switch, illuminated, acc. to IEC 61058-1 Technical Details
Protection Class	Suitable for appliances with protection class I acc. to IEC 61140		
Material: Housing	Thermoplastic, black, UL 94V-0		

Dimensions

Stripbloc 4740.3X00

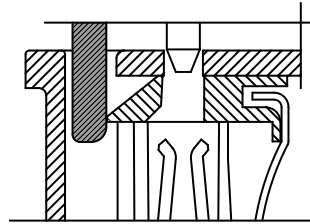
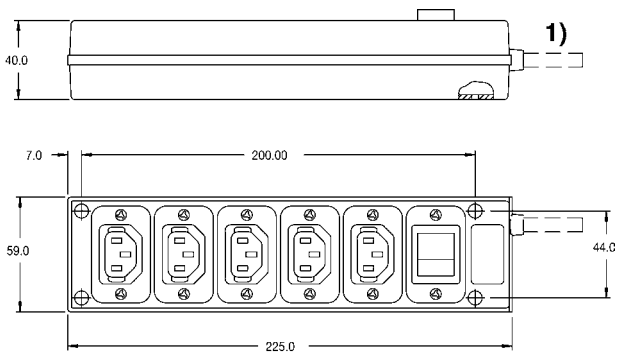
Stripbloc 4740.4X00



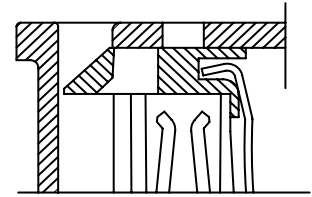
1) Version with plug and cable, see variants
Mounting holes for 3 mm screws

1) Version with plug and cable, see variants
Mounting holes for 3 mm screws

Stripbloc 4740.6X00



Shutter operation:
shutters opened by plug insertion

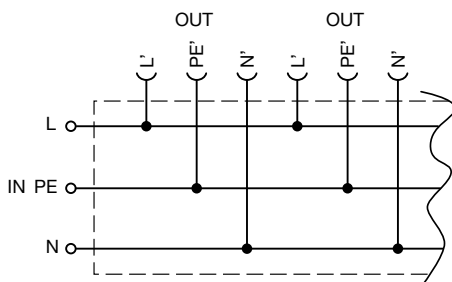


Shutter operation:
shutters closed when plug is removed

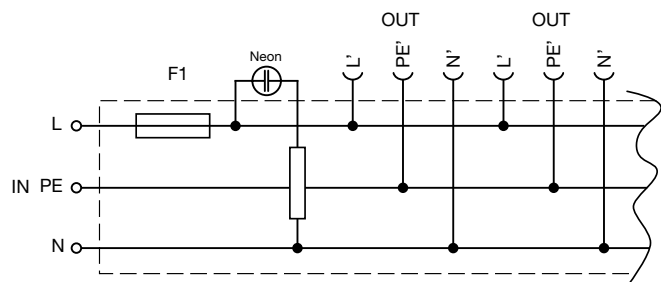
1) Version with plug and cable, see variants
Mounting holes for 3 mm screws

Diagrams

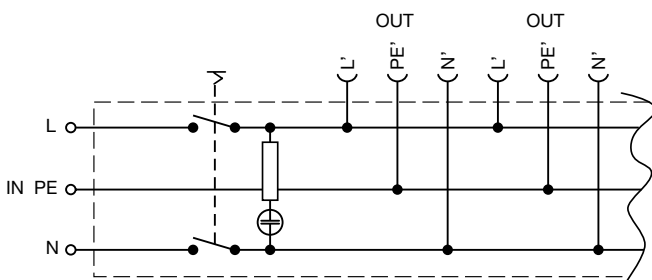
Distribution unit with 6 outlets



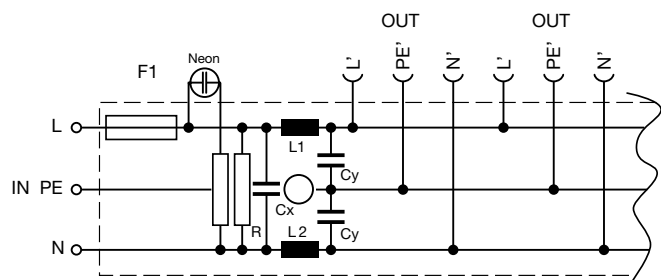
Distribution unit with 5 outlets, fuseholder and neon indication



Distribution unit with 5 outlets and rocker switch illuminated



Distribution unit with 5 outlets, fuseholder, neon indication and filter



Attenuation loss

Standard version

- - - differential mode _____ common mode

**Variants**

Connector	Fuseholder	Line Switch	Neon indication	Terminal	cable	Order Number
6	-	-	●	-	inlet	4740.4000
6	-	-	●	Continental Europe CEE7/VII (Schuko), 10A	2 m cable	4740.4600
6	-	-	●	United Kindom BS 1363 A, 10A	2 m cable	4740.4300
5	-	2-pole	●	-	inlet	4740.6000
5	-	2-pole	●	Continental Europe CEE7/VII (Schuko), 10A	2 m cable	4740.6600
5	-	2-pole	●	United Kindom BS 1363 A, 10A	2 m cable	4740.6300
5	1-pole	-	●	-	inlet	4740.3000
5	1-pole	-	●	Continental Europe CEE7/VII (Schuko), 10A	2 m cable	4740.3600
5	1-pole	-	●	IEC/EN 60320-2-2/E, 10A	2 m cable	4740.3800
5	1-pole	-	●	United Kindom BS 1363 A, 10A	2 m cable	4740.3300
5	1-pole	-	●	with line filter 6A	inlet	4740.3100

- 4740.3100 is with line filter 6A

- Recommended fuse: SP 5 x 20; 10 A / 250VAC, quick acting F, part No. 0001.1014

- Recommended Fuse for filter type: SP 5 x 20; 6.3 A / 250VAC, quick acting F, part No. 0001.1012

- Main plug cable acc. country specific standards

Packaging unit

10 Pcs

Mating Inlets/Plugs**Category / Description**[Interconnection Cord Overview complete](#)Interconnection Cord with IEC Plug E, Angled 0607Interconnection Cord with IEC Plug E, Angled 0608Interconnection Cord with IEC Plug E, Straight 0609Interconnection Cord with IEC Plug G, Angled 607BInterconnection Cord with IEC Plug G, Angled 608B[Interconnection Cord further types to 4740](#)

...

[Plug Overview complete](#)IEC Plug E, Cord Connector (Rewireable), Straight, max. cable Diameter 8.5 mm 4732IEC Plug E, Cord Connector (Rewireable), Angled, max. Cable Diameter 8.5 mm 4733IEC Plug E, Cord Connector (Rewireable), Straight, max. Cable Diameter 10 mm 4735IEC Plug E, Cord Connector (Rewireable), Angled, max. Cable Diameter 10 mm 4736IEC Plug E, Cord Connector (Rewireable), Straight 9009[Plug further types to 4740](#)

...

Mating Outlets/Connectors



Appliance Outlet Overview complete

IEC Appliance Outlet F, Screw-on Mounting, Front Side, Solder Terminal	4787
IEC Appliance Outlet F, Snap-in Mounting, Front Side, Solder or Quick-connect Terminal	4788
IEC Appliance Outlet F or H, Screw-on Mounting, Front Side, Solder, PCB or Quick-connect Terminal	5091
IEC Appliance Outlet F or H, Screw-on Mounting, Front Side, Solder or Quick-connect Terminal	5092

Appliance Outlet further types to 4740

Connector Overview complete



IEC Connector C13, Rewireable, Angled	4012
IEC Connector C13, Rewireable, Angled	4013
IEC Connector C13, Rewireable, Straight	4020
IEC Connector C13, Rewireable, Angled	4021
IEC Connector C13, Rewireable, Straight	4022

Connector further types to 4740



Interconnection Cord Overview complete

Interconnection Cord C13, 10 A	6007.0212
Interconnection Cord C13, 10 A	6007.0214

Interconnection Cord further types to 4740

Power Cord Overview complete



Power Cord with IEC Connector C13, Angled	0311
Power Cord with IEC Connector C13, Angled	3011
Power Cord with IEC Connector C13, Angled	3012
Power Cord with IEC Connector C13, Angled	3013
Power Cord with IEC Connector C13	3020

Power Cord further types to 4740

Power Supply Cord Overview complete



Power Supply Cord with IEC Connector C13 straight, stripped end	6000.0214
Power Supply Cord with IEC Connector C13 angled, stripped end	6000.0224
EU Power Supply Cord with IEC Connector C13, straight	6003.0215
EU Power Supply Cord with IEC Connector C13, straight	6004.0215
US Power Supply Cord with IEC Connector C13, straight	6009.1315

Power Supply Cord further types to 4740

Power Supply or Interconnection Cord Overview complete

Diverse Power Supply and Interconnection Cords 10 A	6003.0204
Diverse Power Supply and Interconnection Cords 10 A	6003.0205
Diverse Power Supply and Interconnection Cords 10 A	6026.0205
UK Power Supply Cord with stripped ends	6044.0204
Diverse Power Supply and Interconnection Cords 10 A	6045.0114

Power Supply or Interconnection Cord further types to 4740

Компания «Океан Электроники» предлагает заключение долгосрочных отношений при поставках импортных электронных компонентов на взаимовыгодных условиях!

Наши преимущества:

- Поставка оригинальных импортных электронных компонентов напрямую с производств Америки, Европы и Азии, а так же с крупнейших складов мира;
- Широкая линейка поставок активных и пассивных импортных электронных компонентов (более 30 млн. наименований);
- Поставка сложных, дефицитных, либо снятых с производства позиций;
- Оперативные сроки поставки под заказ (от 5 рабочих дней);
- Экспресс доставка в любую точку России;
- Помощь Конструкторского Отдела и консультации квалифицированных инженеров;
- Техническая поддержка проекта, помощь в подборе аналогов, поставка прототипов;
- Поставка электронных компонентов под контролем ВП;
- Система менеджмента качества сертифицирована по Международному стандарту ISO 9001;
- При необходимости вся продукция военного и аэрокосмического назначения проходит испытания и сертификацию в лаборатории (по согласованию с заказчиком);
- Поставка специализированных компонентов военного и аэрокосмического уровня качества (Xilinx, Altera, Analog Devices, Intersil, Interpoint, Microsemi, Actel, Aeroflex, Peregrine, VPT, Syfer, Eurofarad, Texas Instruments, MS Kennedy, Miteq, Cobham, E2V, MA-COM, Hittite, Mini-Circuits, General Dynamics и др.);

Компания «Океан Электроники» является официальным дистрибьютором и эксклюзивным представителем в России одного из крупнейших производителей разъемов военного и аэрокосмического назначения «JONHON», а так же официальным дистрибьютором и эксклюзивным представителем в России производителя высокотехнологичных и надежных решений для передачи СВЧ сигналов «FORSTAR».



JONHON

«JONHON» (основан в 1970 г.)

Разъемы специального, военного и аэрокосмического назначения:

(Применяются в военной, авиационной, аэрокосмической, морской, железнодорожной, горно- и нефтедобывающей отраслях промышленности)

«FORSTAR» (основан в 1998 г.)

ВЧ соединители, коаксиальные кабели, кабельные сборки и микроволновые компоненты:

(Применяются в телекоммуникациях гражданского и специального назначения, в средствах связи, РЛС, а так же военной, авиационной и аэрокосмической отраслях промышленности).



Телефон: 8 (812) 309-75-97 (многоканальный)

Факс: 8 (812) 320-03-32

Электронная почта: ocean@oceanchips.ru

Web: <http://oceanchips.ru/>

Адрес: 198099, г. Санкт-Петербург, ул. Калинина, д. 2, корп. 4, лит. А