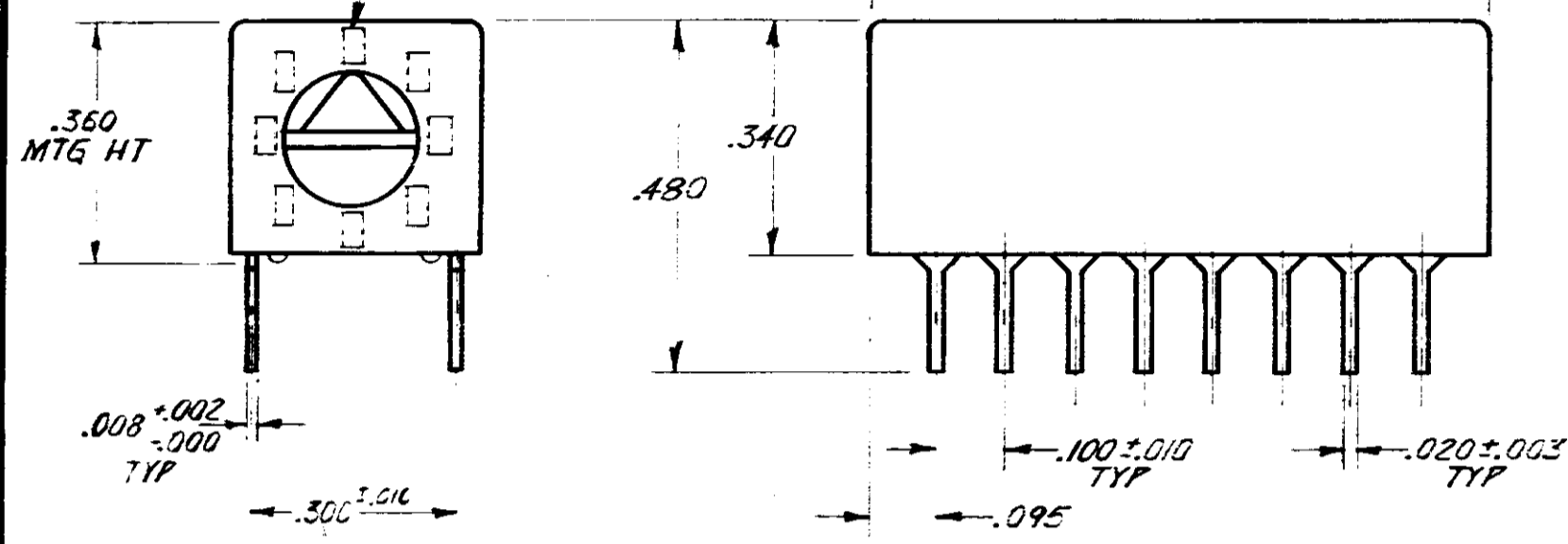
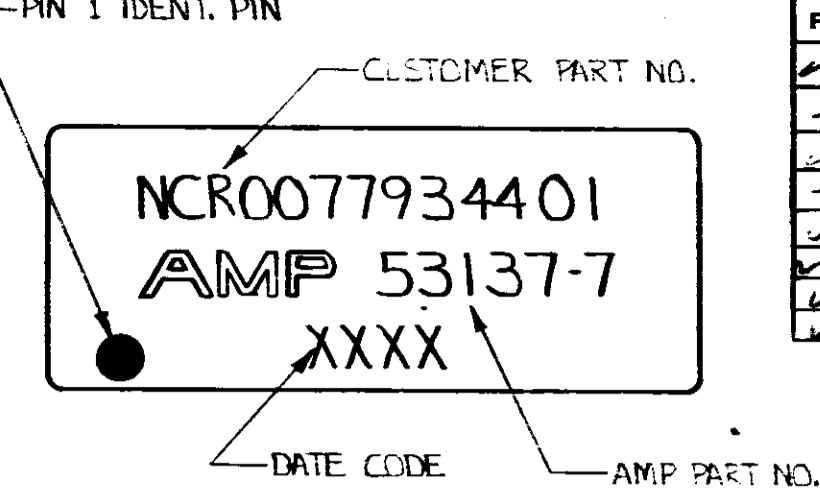
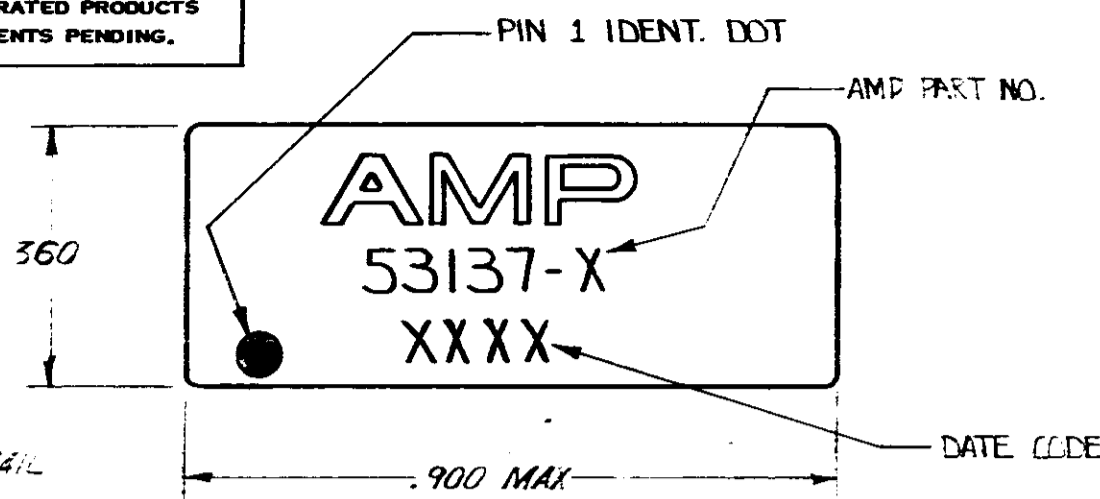


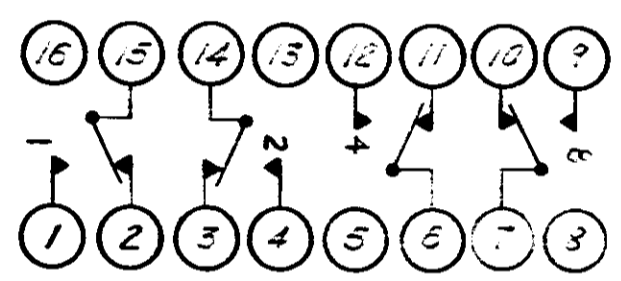
© COPYRIGHT 1972 BY AMP INCORPORATED, HARRISBURG, PA. ALL INTERNATIONAL RIGHTS RESERVED. AMP INCORPORATED PRODUCTS COVERED BY U. S. AND FOREIGN PATENTS AND/OR PATENTS PENDING.

REVISIONS					
P	F	ZONE	LTR	DESCRIPTION	DATE APPROVED
✓		-	T	REVISED & REDRAWN PER UFS 78-1082	12-6-78 JSM JF
✓	CA	U		REVISED PER ECN PC 3363	4-30-78 GAS JH
✓		V		REV. PER PC-8556	1-21-80 BS
✓		W		REV. PER P81-0107	7-7-81 BE
✓		Y		LOC. SWAS G, UPDATED, EA 2309	12-82 DS
✓		Z		DIST. WAS 17 EA 2441	6-83 DJH
✓	AA			PUT NOTE INFO. INTO TABLE REVISED STAMPING EA 2483	8-83 DJH
✓	AB			REVISED MATL & FINISH NOTES ECN S2695	6-7-84 JM

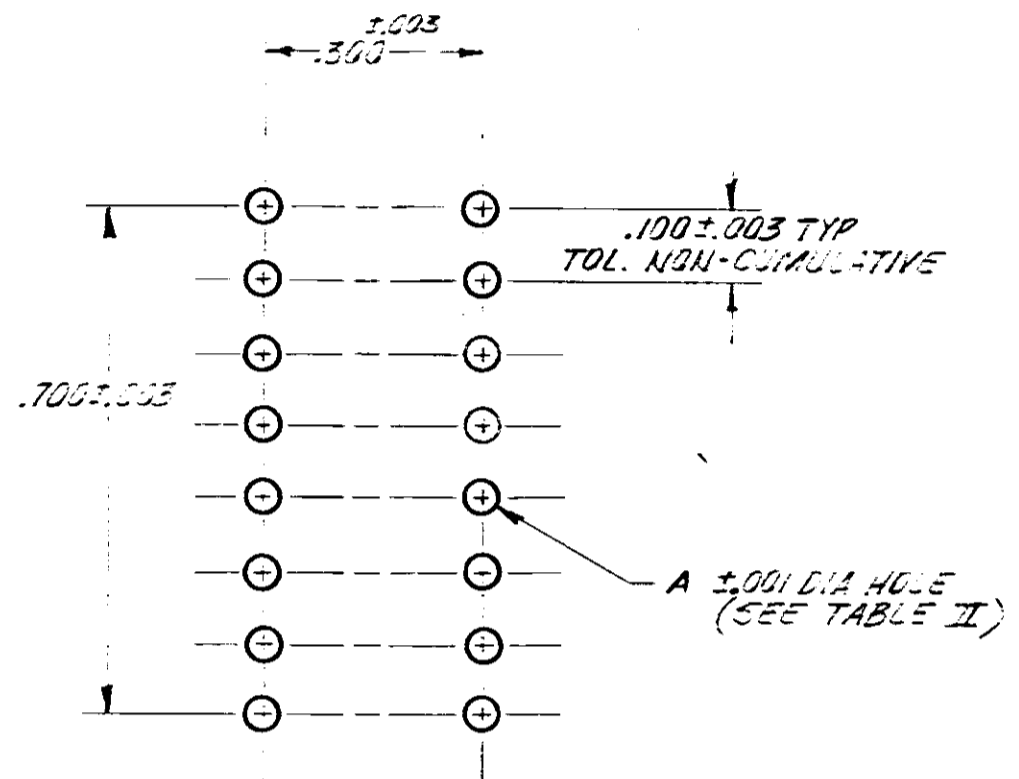


FOR UNSUPPORTED HOLE	.039
FOR PLATED THRU HOLE	.042
TYPE OF HOLE	A

TABLE I



SCHEMATIC (POSITION 0)



HOLE PATTERN



STAMPING DETAILS

ON ALL 4 SIDES	STYLE II	53137-9
ON ALL 4 SIDES	STYLE II	53137-8
ON ALL 4 SIDES	STYLE I	53137-7
ON ALL 4 SIDES	STYLE II	53137-6
ON ALL 4 SIDES	STYLE I	53137-5
ON LEG SIDES ONLY	STYLE III	53137-3
ON LEG SIDES ONLY	STYLE II	53137-2
ON LEG SIDES ONLY	STYLE I	53137-1

HOUSING IS BLACK POLYESTER, CONTACTS ARE PHOS BRONZE

UNLESS OTHERWISE SPECIFIED DIMENSIONS ARE IN INCHES. TOLERANCES ON: DECIMALS ±.008 ANGLES ±	CONTRACT NO DR DANIEL J. MURRELL 12-5-78 CHK APPD APPD DSGN APPD OTHER APPD	AMP INCORPORATED Harrisburg, Pa. NAME PREPROGRAMMED DIP, 16 POSN, SCREWDRIVER SLOT, HEXADECIMAL W/COMPLEMENT
MATERIAL SEE TABLE	SEALANT STAMPING	SIZE CODE IDENT NO DRAWING NO C 00779 53137
FINISH CONTACTS: .000030 GOLD OVER NICKEL		SCALE 4-1 SHEET

Компания «Океан Электроники» предлагает заключение долгосрочных отношений при поставках импортных электронных компонентов на взаимовыгодных условиях!

Наши преимущества:

- Поставка оригинальных импортных электронных компонентов напрямую с производств Америки, Европы и Азии, а так же с крупнейших складов мира;
- Широкая линейка поставок активных и пассивных импортных электронных компонентов (более 30 млн. наименований);
- Поставка сложных, дефицитных, либо снятых с производства позиций;
- Оперативные сроки поставки под заказ (от 5 рабочих дней);
- Экспресс доставка в любую точку России;
- Помощь Конструкторского Отдела и консультации квалифицированных инженеров;
- Техническая поддержка проекта, помощь в подборе аналогов, поставка прототипов;
- Поставка электронных компонентов под контролем ВП;
- Система менеджмента качества сертифицирована по Международному стандарту ISO 9001;
- При необходимости вся продукция военного и аэрокосмического назначения проходит испытания и сертификацию в лаборатории (по согласованию с заказчиком);
- Поставка специализированных компонентов военного и аэрокосмического уровня качества (Xilinx, Altera, Analog Devices, Intersil, Interpoint, Microsemi, Actel, Aeroflex, Peregrine, VPT, Syfer, Eurofarad, Texas Instruments, MS Kennedy, Miteq, Cobham, E2V, MA-COM, Hittite, Mini-Circuits, General Dynamics и др.);

Компания «Океан Электроники» является официальным дистрибьютором и эксклюзивным представителем в России одного из крупнейших производителей разъемов военного и аэрокосмического назначения «**JONHON**», а так же официальным дистрибьютором и эксклюзивным представителем в России производителя высокотехнологичных и надежных решений для передачи СВЧ сигналов «**FORSTAR**».



JONHON

«**JONHON**» (основан в 1970 г.)

Разъемы специального, военного и аэрокосмического назначения:

(Применяются в военной, авиационной, аэрокосмической, морской, железнодорожной, горно- и нефтедобывающей отраслях промышленности)

«**FORSTAR**» (основан в 1998 г.)

ВЧ соединители, коаксиальные кабели, кабельные сборки и микроволновые компоненты:

(Применяются в телекоммуникациях гражданского и специального назначения, в средствах связи, РЛС, а так же военной, авиационной и аэрокосмической отраслях промышленности).



Телефон: 8 (812) 309-75-97 (многоканальный)

Факс: 8 (812) 320-03-32

Электронная почта: ocean@oceanchips.ru

Web: <http://oceanchips.ru/>

Адрес: 198099, г. Санкт-Петербург, ул. Калинина, д. 2, корп. 4, лит. А