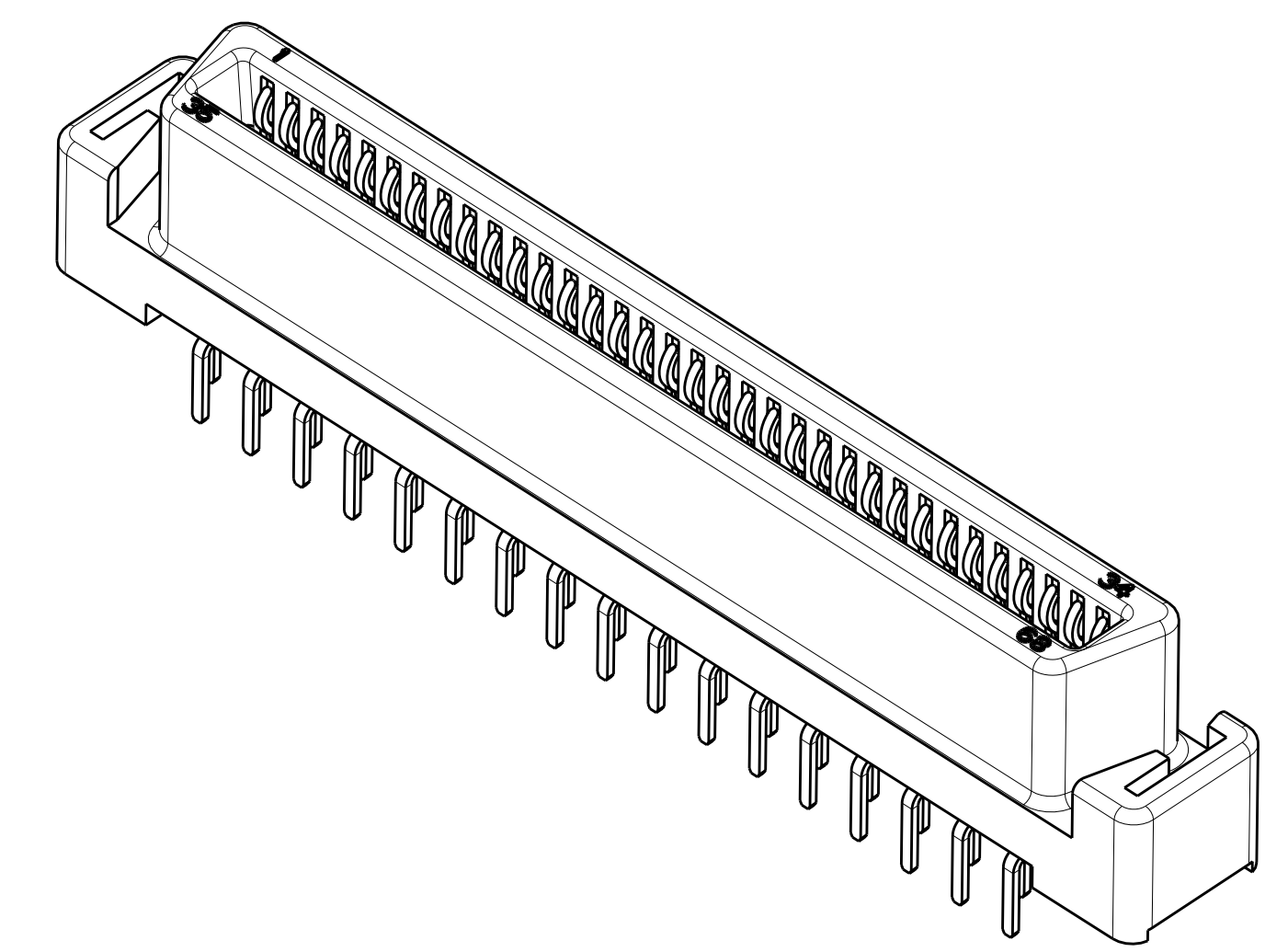
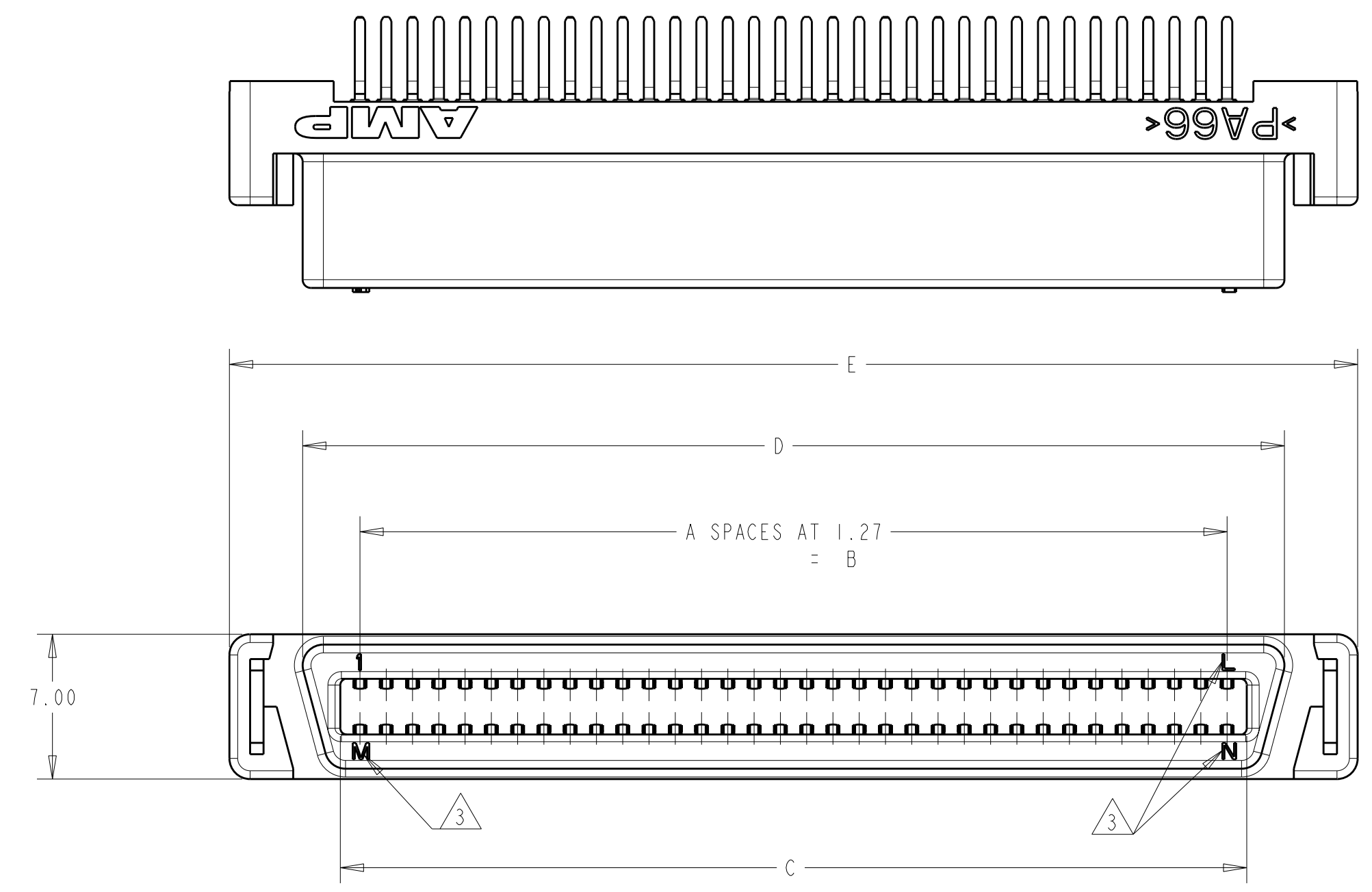
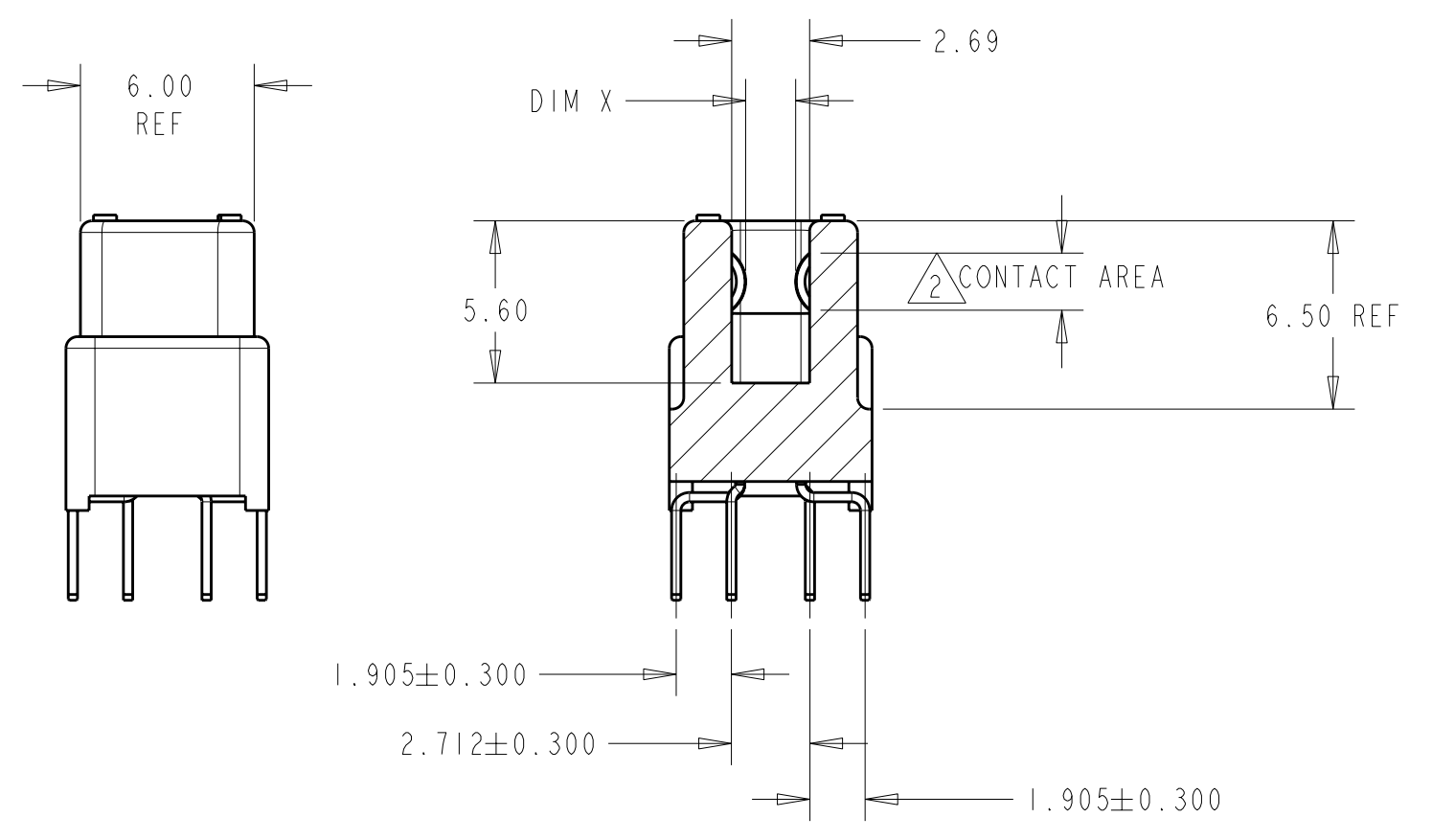
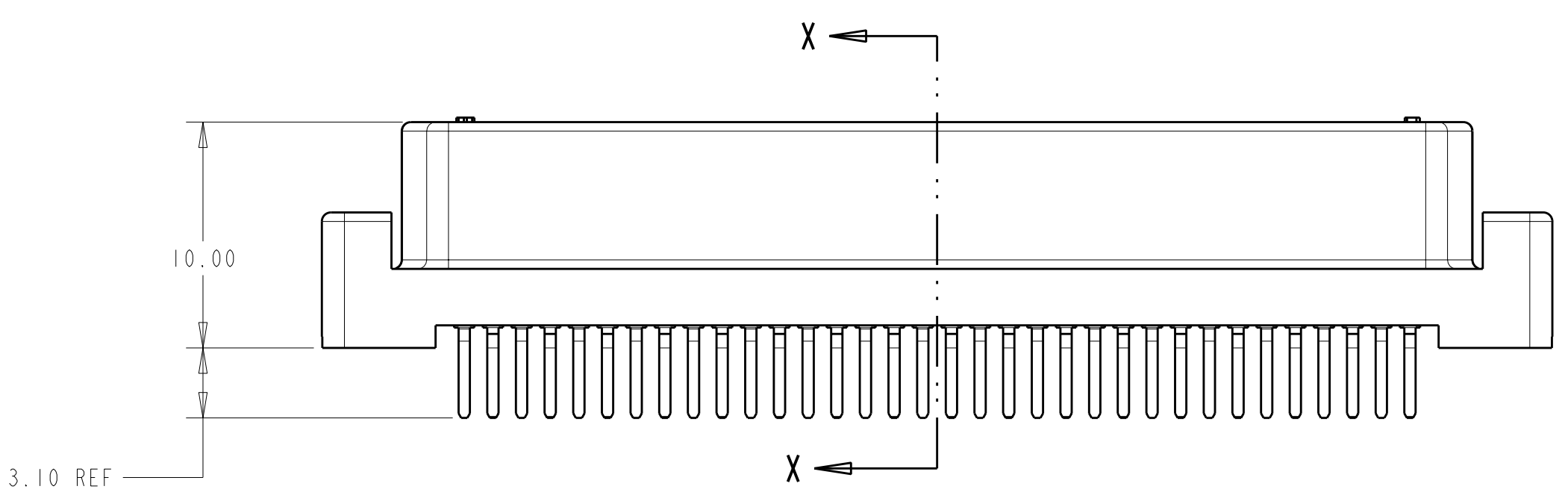


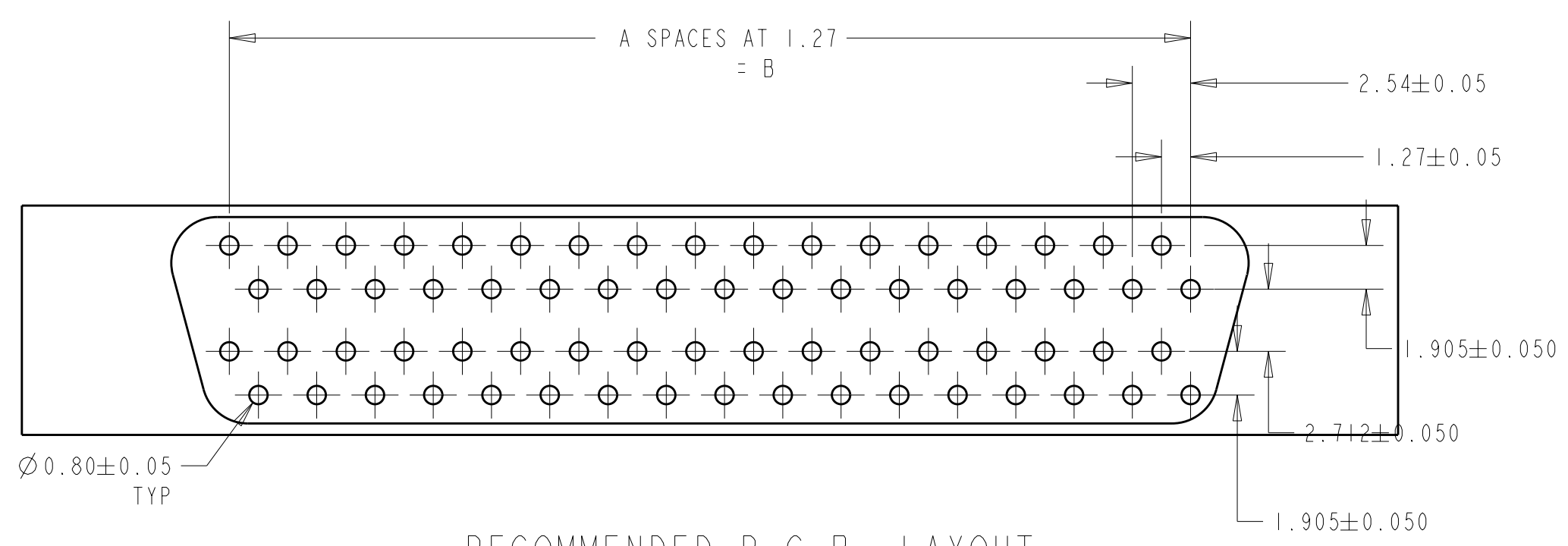
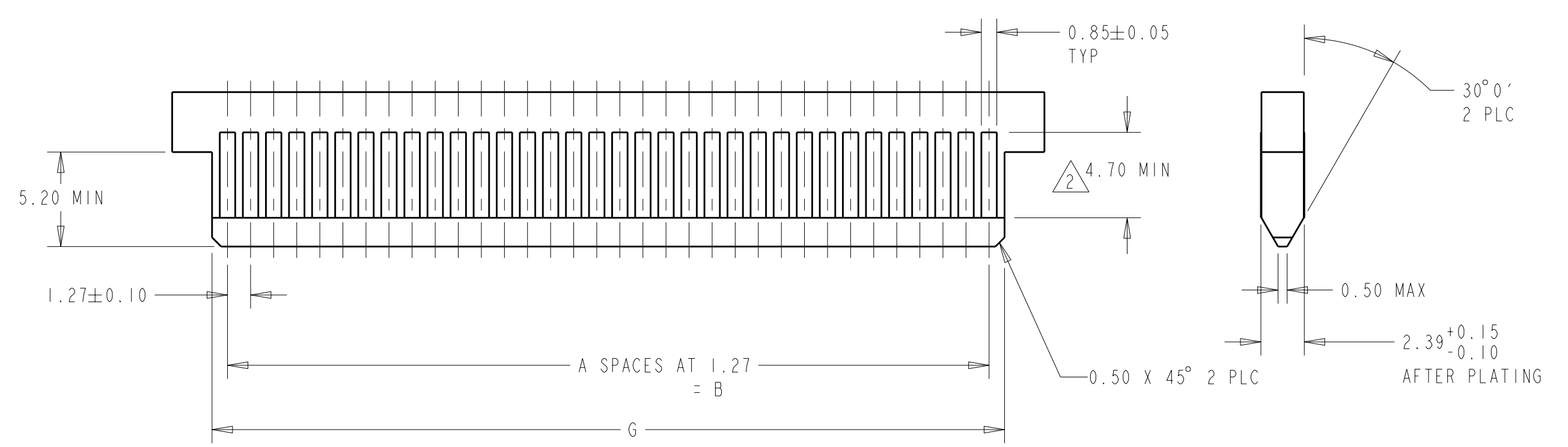
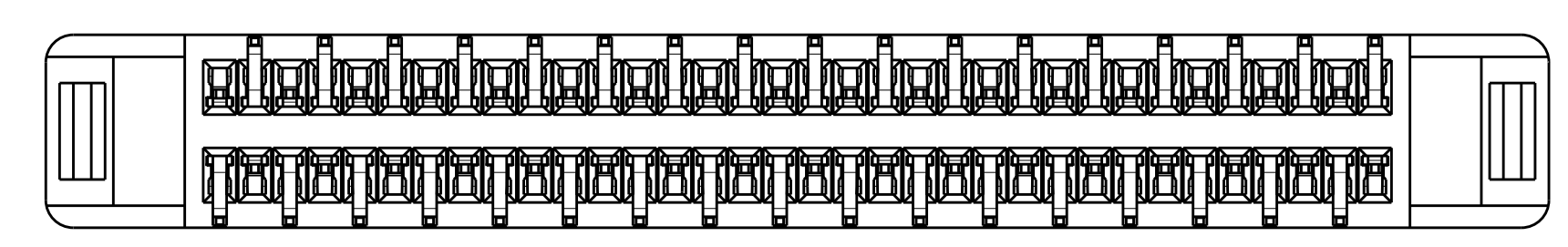
LOC		DIST		REVISIONS			
AD	00	P	LTH	DESCRIPTION	DATE	DWN	APVD
		A		ECO-07-018183	25SEP2007	RB	MM



SCALE 4:1



- 1 MATERIAL: HOUSING, 6/6 NYLON, 25% GLASS, UL 94V-0, COLOR: BLACK CONTACT: PHOSPHOR BRONZE
- 2 FINISH: CONTACTS, 0.76 μm GOLD IN CONTACT AREA, TIN-LEAD ON SOLDER TAILS ALL OVER NICKEL PCB PAD (CARD-EDGE), 1.5μm GOLD OVER NICKEL
- 3 REFER TO TABLE FOR CIRCUIT IDENTIFICATION NUMBERS "L", "M" AND "N".
- 4 MATERIAL: HOUSING, 6/6 NYLON, 25% GLASS, UL 94V-0, COLOR: BLACK CONTACT: BeCu
- 5 PRELIMINARY PART - NOT RELEASES FOR PRODUCTION



	X	N	M	L	G	E	D	C	B	A	NO OF POS.	PART NUMBER
4	0.864	100	51	50	63.93	74.85	67.77	64.81	62.23	49	100	1445444-4
5	0.864	68	35	34	43.61	54.53	47.45	43.81	41.91	33	68	1445444-3
	1.73	100	51	50	63.93	74.85	67.77	64.13	62.23	49	100	1445444-2
	1.73	68	35	34	43.61	54.53	47.45	43.81	41.91	33	68	1445444-1

DIMENSIONS: mm  
 TOLERANCES UNLESS OTHERWISE SPECIFIED:  
 9 PLC ±  
 8 PLC ±0.13  
 5 PLC ±  
 4 PLC ±  
 ANGLES ±1  
 MATERIAL: 1  
 FINISH: 2

DWN: FABIAN  
 DATE: 30MAR2007  
 NAME: Tyco Electronics  
 ADDRESS: Harrisburg, PA 17105-3608  
 PRODUCT SPEC: 108-2068  
 APPLICATION SPEC:  
 WEIGHT:  
 CUSTOMER DRAWING

RECEPACLE, VERTICAL CARD EDGE CONNECTOR  
 SIZE: A1  
 CAGE CODE: 00779  
 DRAWING NO: 1445444  
 SCALE: 3:1  
 SHEET: 1 OF 1  
 REV: A

Компания «Океан Электроники» предлагает заключение долгосрочных отношений при поставках импортных электронных компонентов на взаимовыгодных условиях!

Наши преимущества:

- Поставка оригинальных импортных электронных компонентов напрямую с производств Америки, Европы и Азии, а так же с крупнейших складов мира;
- Широкая линейка поставок активных и пассивных импортных электронных компонентов (более 30 млн. наименований);
- Поставка сложных, дефицитных, либо снятых с производства позиций;
- Оперативные сроки поставки под заказ (от 5 рабочих дней);
- Экспресс доставка в любую точку России;
- Помощь Конструкторского Отдела и консультации квалифицированных инженеров;
- Техническая поддержка проекта, помощь в подборе аналогов, поставка прототипов;
- Поставка электронных компонентов под контролем ВП;
- Система менеджмента качества сертифицирована по Международному стандарту ISO 9001;
- При необходимости вся продукция военного и аэрокосмического назначения проходит испытания и сертификацию в лаборатории (по согласованию с заказчиком);
- Поставка специализированных компонентов военного и аэрокосмического уровня качества (Xilinx, Altera, Analog Devices, Intersil, Interpoint, Microsemi, Actel, Aeroflex, Peregrine, VPT, Syfer, Eurofarad, Texas Instruments, MS Kennedy, Miteq, Cobham, E2V, MA-COM, Hittite, Mini-Circuits, General Dynamics и др.);

Компания «Океан Электроники» является официальным дистрибьютором и эксклюзивным представителем в России одного из крупнейших производителей разъемов военного и аэрокосмического назначения «JONHON», а так же официальным дистрибьютором и эксклюзивным представителем в России производителя высокотехнологичных и надежных решений для передачи СВЧ сигналов «FORSTAR».



## JONHON

«JONHON» (основан в 1970 г.)

Разъемы специального, военного и аэрокосмического назначения:

(Применяются в военной, авиационной, аэрокосмической, морской, железнодорожной, горно- и нефтедобывающей отраслях промышленности)

«FORSTAR» (основан в 1998 г.)

ВЧ соединители, коаксиальные кабели,  
кабельные сборки и микроволновые компоненты:

(Применяются в телекоммуникациях гражданского и специального назначения, в средствах связи, РЛС, а так же военной, авиационной и аэрокосмической отраслях промышленности).



Телефон: 8 (812) 309-75-97 (многоканальный)

Факс: 8 (812) 320-03-32

Электронная почта: [ocean@oceanchips.ru](mailto:ocean@oceanchips.ru)

Web: <http://oceanchips.ru/>

Адрес: 198099, г. Санкт-Петербург, ул. Калинина, д. 2, корп. 4, лит. А