

Printmount Switch Short Stroke 12.7 mm



Printmount Switches  
red

See below:

**Approvals and Compliances**

**Description**

- Switches are possible with different heights
- High-quality gold and silver contacts
- Solder terminals

**Unique Selling Proposition**

- Reliable tactile feedback on input
- Simple assembly
- Long life time

**Weblinks**

[pdf data sheet](#), [html datasheet](#), [General Product Information](#), [CAD-Drawings](#), [Product News](#), [Detailed request for product](#)

**Technical Data**

**Electrical Data**

**Contact Material Silver**

|                          |                                                    |
|--------------------------|----------------------------------------------------|
| Switching Voltage        | max. 48 VDC                                        |
| Switching Current        | max. 125 mA                                        |
| Rated Switching Capacity | 2.4 W                                              |
| Lifetime                 | > 1 million actuations at Rated Switching Capacity |
| Contact Resistance       | < 50 mΩ<br>< 50 mΩ after lifetime                  |
| Insulation Resistance    | > 100 MΩ                                           |
| Duration of Bounce       | typ. 0.1 ms                                        |

**Contact Material Gold**

|                          |                                                    |
|--------------------------|----------------------------------------------------|
| Switching Voltage        | max. 24 VDC                                        |
| Switching Current        | max. 50 mA                                         |
| Rated Switching Capacity | 0.48 W                                             |
| Lifetime                 | > 1 million actuations at Rated Switching Capacity |
| Contact Resistance       | < 50 mΩ<br>< 50 mΩ after lifetime                  |
| Insulation Resistance    | > 100 MΩ                                           |
| Duration of Bounce       | typ. 0.1 ms                                        |

**Mechanical Data**

|                   |                        |
|-------------------|------------------------|
| Actuating Force   | 2.5 ± 0.5 N            |
| Actuating Travel  | 0.45 ± 0.1 mm          |
| End Stop Strength | > 50 N                 |
| Lifetime          | > 1 million actuations |

**Climatical Data**

|                       |                 |
|-----------------------|-----------------|
| Operating Temperature | -25 °C to 85 °C |
| Storage Temperature   | -25 °C to 85 °C |
| IP-Protection         | IP40            |

**Other Data**

|                  |         |
|------------------|---------|
| Contact Material | Ag / Au |
|------------------|---------|

**Soldering Data**

|                              |                                                   |
|------------------------------|---------------------------------------------------|
| Solderability                | 235 °C / 2 sec (IEC 60068-2-20 Test Ta Method 1)  |
| Resistance to Soldering Heat | 260 °C / 5 sec (IEC 60068-2-20 Test Tb Method 1A) |

**Material**

|                         |                             |
|-------------------------|-----------------------------|
| Sealing membrane IP67   | VMQ                         |
| Contact Material Gold   | CuZn37 3µm Ni 2 µm Au       |
| Contact Material Silver | CuZn37 2,5 µm Au passivated |
| Socket                  | Thermoplastic (PA 66)       |
| Actuator                | Thermoplastic (PC)          |
| Elongated Button        | Thermoplastic (PC)          |

**Approvals and Compliances**

Detailed information on product approvals, code requirements, usage instructions and detailed test conditions can be looked up in [Details about Approvals](#)

SCHURTER products are designed for use in industrial environments. They have approvals from independent testing bodies according to national and international standards. Products with specific characteristics and requirements such as required in the automotive sector according to IATF 16949, medical technology according to ISO 13485 or in the aerospace industry can be offered exclusively with customer-specific, individual agreements by SCHURTER.

**Application standards**

Application standards where the product can be used

| Organization                                                                        | Design                         | Standard       | Description                                                                                                          |
|-------------------------------------------------------------------------------------|--------------------------------|----------------|----------------------------------------------------------------------------------------------------------------------|
|  | Designed for applications acc. | IEC/UL 62368-1 | IEC 62368-1 includes the basic requirements for safety of audio, video, information technology and office equipment. |

**Compliances**

The product complies with following Guide Lines

| Identification                                                                   | Details    | Initiator   | Description                                                                                                                                                             |
|----------------------------------------------------------------------------------|------------|-------------|-------------------------------------------------------------------------------------------------------------------------------------------------------------------------|
|  | RoHS       | SCHURTER AG | Directive RoHS 2011/65/EU, Amendment (EU) 2015/863                                                                                                                      |
|  | China RoHS | SCHURTER AG | The law SJ / T 11363-2006 (China RoHS) has been in force since 1 March 2007. It is similar to the EU directive RoHS.                                                    |
|  | REACH      | SCHURTER AG | On 1 June 2007, Regulation (EC) No 1907/2006 on the Registration, Evaluation, Authorization and Restriction of Chemicals 1 (abbreviated as "REACH") entered into force. |

**Dimension [mm]**

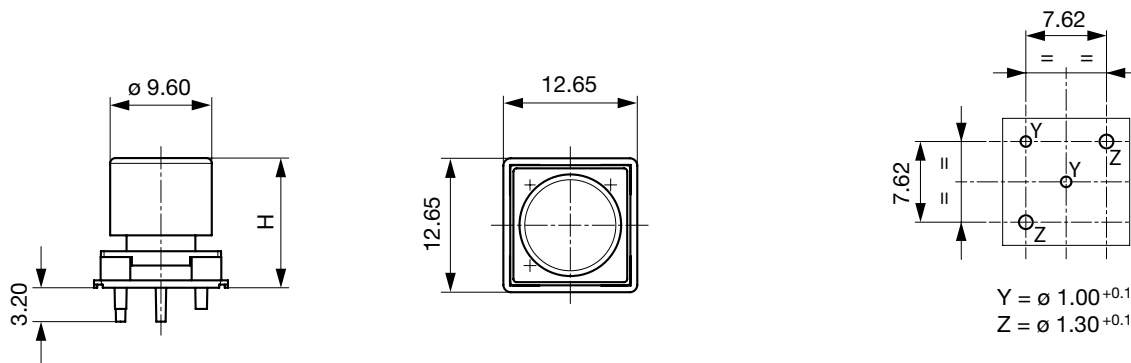
Short actuator



Long actuator



Height variable actuator



Drilling diagram

**Diagrams**



**All Variants**

| Kontakte | Type            | Overall height / Color | Overall height <sup>1)</sup> / Color | Bestellnummer |
|----------|-----------------|------------------------|--------------------------------------|---------------|
| Au       | Long actuator   | -                      | -                                    | 1241.1022     |
| Au       | Height variable | 10.75 mm / blue        | -                                    | 1241.1032.4   |
| Ag       | Short actuator  | -                      | -                                    | 1241.1052     |
| Ag       | Long actuator   | -                      | -                                    | 1241.1072     |
| Ag       | Height variable | 8.50 mm / yellow       | -                                    | 1241.1082.1   |
| Ag       | Height variable | -                      | 14.50 mm / yellow + black            | 1241.1082.11  |
| Ag       | Height variable | 9.25 mm / orange       | -                                    | 1241.1082.2   |
| Ag       | Height variable | 10.00 mm / red         | -                                    | 1241.1082.3   |
| Ag       | Height variable | 10.75 mm / blue        | -                                    | 1241.1082.4   |
| Ag       | Height variable | -                      | 16.75 mm / blue + black              | 1241.1082.41  |
| Ag       | Height variable | 11.50 mm / green       | -                                    | 1241.1082.5   |
| Ag       | Height variable | 13.75 mm / white       | -                                    | 1241.1082.8   |

<sup>1)</sup> Starting with 14.50 mm the heights are achieved with an additional (second) cap of black color

 Most Popular.

Availability for all products can be searched real-time: <https://www.schurter.com/en/Stock-Check/Stock-Check-SCHURTER>

**Packaging unit**      100 pcs

Компания «Океан Электроники» предлагает заключение долгосрочных отношений при поставках импортных электронных компонентов на взаимовыгодных условиях!

Наши преимущества:

- Поставка оригинальных импортных электронных компонентов напрямую с производств Америки, Европы и Азии, а так же с крупнейших складов мира;
- Широкая линейка поставок активных и пассивных импортных электронных компонентов (более 30 млн. наименований);
- Поставка сложных, дефицитных, либо снятых с производства позиций;
- Оперативные сроки поставки под заказ (от 5 рабочих дней);
- Экспресс доставка в любую точку России;
- Помощь Конструкторского Отдела и консультации квалифицированных инженеров;
- Техническая поддержка проекта, помощь в подборе аналогов, поставка прототипов;
- Поставка электронных компонентов под контролем ВП;
- Система менеджмента качества сертифицирована по Международному стандарту ISO 9001;
- При необходимости вся продукция военного и аэрокосмического назначения проходит испытания и сертификацию в лаборатории (по согласованию с заказчиком);
- Поставка специализированных компонентов военного и аэрокосмического уровня качества (Xilinx, Altera, Analog Devices, Intersil, Interpoint, Microsemi, Actel, Aeroflex, Peregrine, VPT, Syfer, Eurofarad, Texas Instruments, MS Kennedy, Miteq, Cobham, E2V, MA-COM, Hittite, Mini-Circuits, General Dynamics и др.);

Компания «Океан Электроники» является официальным дистрибьютором и эксклюзивным представителем в России одного из крупнейших производителей разъемов военного и аэрокосмического назначения «JONHON», а так же официальным дистрибьютором и эксклюзивным представителем в России производителя высокотехнологичных и надежных решений для передачи СВЧ сигналов «FORSTAR».



## JONHON

«JONHON» (основан в 1970 г.)

Разъемы специального, военного и аэрокосмического назначения:

(Применяются в военной, авиационной, аэрокосмической, морской, железнодорожной, горно- и нефтедобывающей отраслях промышленности)

«FORSTAR» (основан в 1998 г.)

ВЧ соединители, коаксиальные кабели, кабельные сборки и микроволновые компоненты:

(Применяются в телекоммуникациях гражданского и специального назначения, в средствах связи, РЛС, а так же военной, авиационной и аэрокосмической отраслях промышленности).



Телефон: 8 (812) 309-75-97 (многоканальный)

Факс: 8 (812) 320-03-32

Электронная почта: [ocean@oceanchips.ru](mailto:ocean@oceanchips.ru)

Web: <http://oceanchips.ru/>

Адрес: 198099, г. Санкт-Петербург, ул. Калинина, д. 2, корп. 4, лит. А