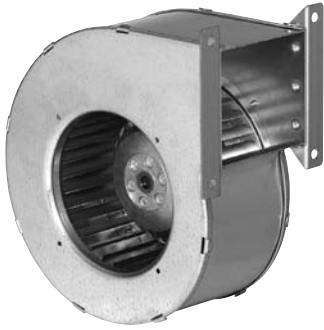


# G2E120 Series Centrifugal Blower

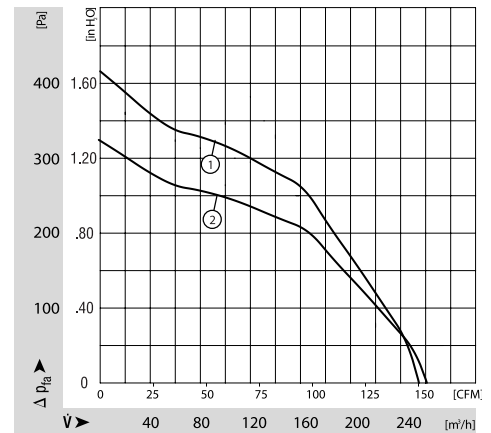
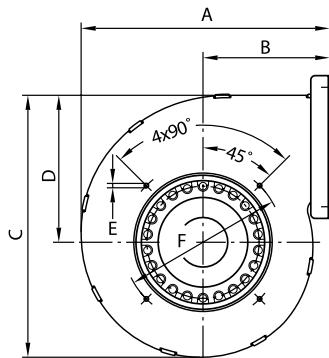
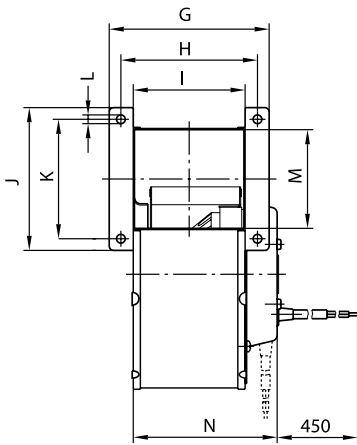
Ø 120mm



- AC single inlet, forward curved centrifugal blower. Via a bracket, the integrated external-rotor motor is mounted on one side of the housing.
- Housing of die-cast aluminium; impeller of galvanised sheet-steel. Forward curved impellers are directly press-fitted onto the rotor of the external-rotor motor.
- Direction of rotation is CW as seen from suction side. Insulation class "B".
- Maintenance-free ball bearings.
- UL, CSA, VDE approvals on some models, please contact application engineering.

| Part Number    | Curve | CFM @ 0 | VAC | Hertz | Power (W) | dBA | Max Amb. Temp. C | Bearing Type | Features | Capacitor (µF) | Wgt. (lbs) |
|----------------|-------|---------|-----|-------|-----------|-----|------------------|--------------|----------|----------------|------------|
| G2E120-CR21-01 | 1     | 150     | 230 | 60*   | 100       | 63  | 60               | Ball         | Leads    | 2              | 4.50       |
| G2E120-AR54-43 | 2     | 152     | 115 | 60    | 105       | 62  | 60               | Ball         | Leads    | 6              | 4.50       |
| G2E120-AR38-43 | 2     | 152     | 230 | 60    | 90        | 62  | 60               | Ball         | Leads    | 2              | 4.50       |

\* 50 Hz data available.



| Type      | A             | B            | C             | D             | E           | F             | G             | H             | I            | J            | K            | L           | M            | N            |
|-----------|---------------|--------------|---------------|---------------|-------------|---------------|---------------|---------------|--------------|--------------|--------------|-------------|--------------|--------------|
| G2E120-CR | 171<br>(6.73) | 87<br>(3.43) | 180<br>(7.08) | 101<br>(3.98) | 3<br>(0.12) | 110<br>(4.33) | 110<br>(4.33) | 94<br>(3.70)  | 77<br>(3.03) | 98<br>(3.86) | 82<br>(3.23) | 6<br>(0.24) | 67<br>(2.64) | 99<br>(3.90) |
| G2E120-AR | 174<br>(10.0) | 82<br>(9.37) | 190<br>(4.25) | 82<br>(3.62)  | M4<br>-     | 132<br>(8.46) | 115<br>(11.8) | 100<br>(6.75) | 76<br>(3.46) | 83<br>(7.09) | 68<br>(3.11) | 7<br>(2.60) | 50<br>(3.11) | 98<br>(2.60) |

Компания «Океан Электроники» предлагает заключение долгосрочных отношений при поставках импортных электронных компонентов на взаимовыгодных условиях!

Наши преимущества:

- Поставка оригинальных импортных электронных компонентов напрямую с производств Америки, Европы и Азии, а так же с крупнейших складов мира;
- Широкая линейка поставок активных и пассивных импортных электронных компонентов (более 30 млн. наименований);
- Поставка сложных, дефицитных, либо снятых с производства позиций;
- Оперативные сроки поставки под заказ (от 5 рабочих дней);
- Экспресс доставка в любую точку России;
- Помощь Конструкторского Отдела и консультации квалифицированных инженеров;
- Техническая поддержка проекта, помощь в подборе аналогов, поставка прототипов;
- Поставка электронных компонентов под контролем ВП;
- Система менеджмента качества сертифицирована по Международному стандарту ISO 9001;
- При необходимости вся продукция военного и аэрокосмического назначения проходит испытания и сертификацию в лаборатории (по согласованию с заказчиком);
- Поставка специализированных компонентов военного и аэрокосмического уровня качества (Xilinx, Altera, Analog Devices, Intersil, Interpoint, Microsemi, Actel, Aeroflex, Peregrine, VPT, Syfer, Eurofarad, Texas Instruments, MS Kennedy, Miteq, Cobham, E2V, MA-COM, Hittite, Mini-Circuits, General Dynamics и др.);

Компания «Океан Электроники» является официальным дистрибьютором и эксклюзивным представителем в России одного из крупнейших производителей разъемов военного и аэрокосмического назначения «JONHON», а так же официальным дистрибьютором и эксклюзивным представителем в России производителя высокотехнологичных и надежных решений для передачи СВЧ сигналов «FORSTAR».



## JONHON

«JONHON» (основан в 1970 г.)

Разъемы специального, военного и аэрокосмического назначения:

(Применяются в военной, авиационной, аэрокосмической, морской, железнодорожной, горно- и нефтедобывающей отраслях промышленности)

«FORSTAR» (основан в 1998 г.)

ВЧ соединители, коаксиальные кабели, кабельные сборки и микроволновые компоненты:

(Применяются в телекоммуникациях гражданского и специального назначения, в средствах связи, РЛС, а так же военной, авиационной и аэрокосмической отраслях промышленности).



Телефон: 8 (812) 309-75-97 (многоканальный)

Факс: 8 (812) 320-03-32

Электронная почта: [ocean@oceanchips.ru](mailto:ocean@oceanchips.ru)

Web: <http://oceanchips.ru/>

Адрес: 198099, г. Санкт-Петербург, ул. Калинина, д. 2, корп. 4, лит. А