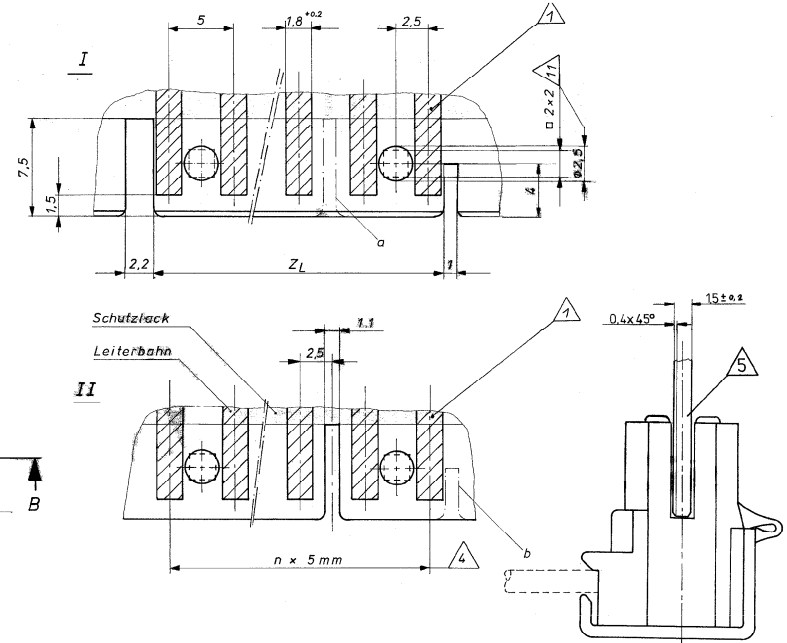
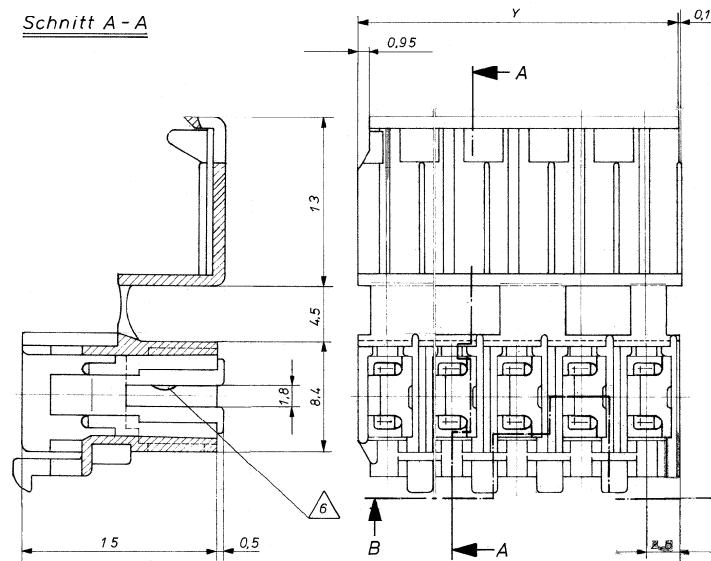
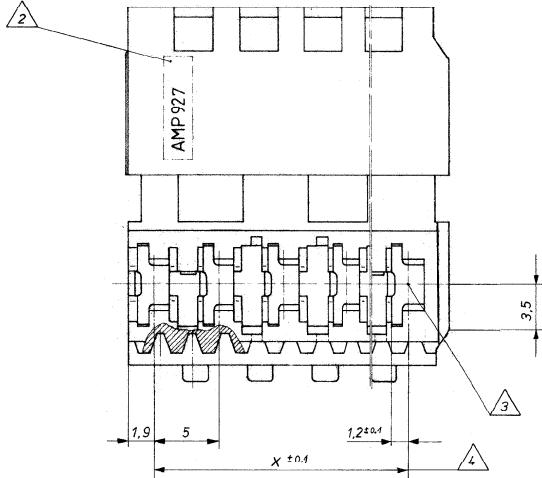


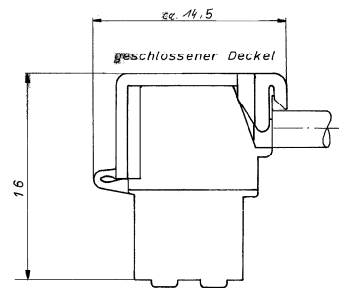
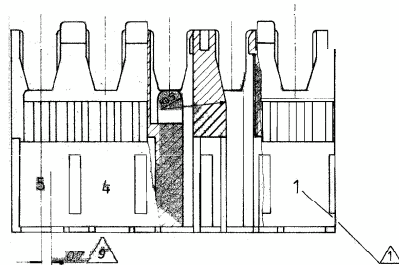
Zeichnung geschützt durch © Copyright 19... TE AMP DEUTSCHLAND GmbH Alle Rechte vorbehalten		Index	Änderung	Tag	Name
A2	ECR-12-000990			27APR2012	MKD/RRP
A3	ECR-13-014368			13SEP2013	MKD/RRP
A4	ECR-16-018029			09JAN2017	IZRR

Leiterplattenabgriff

Schnitt A-A



TEILSCHNITT B-B



- OBSOLETE
- Kodiersteg zwischen Kammer Nr. 2+3
- Seitl. Gehäusekodierung vor Kammer Nr.1
- Stick-Mould Ausführung
- Rastfenster ϕ 2.5 mm oder wahlweise Vierkantloch 2 x 2 mm
- Seitl. Gehäusekodierung vor Kammer Nr.1 und nach der letzten Kammer
- *Kontaktierung zur Drahtmitte 0.7 versenken
- Farbkodierung
rot 927... -1
grau 927... -2
schw 927... -3
- Kodiersteg zwischen Kammer-Nr. N*(N+1)
- Verriegelungsackern zwischen Kammer-Nr. (für Verrastung auf Leiterplatte) N*(N+1)
- Ausführung nach DIN 40 801 Bl.1 Beiblatt S.7 (ein- oder beidseitig kaschiert)
- Toleranz beliebiger Teilmassen zueinander: ± 0.1
- Lage des Kontaktpunktes auf der Leiterplatte
- Zahlen und Schrift: fette Engschrift 1.4 DIN 1451 0.16 erhaben, Fläche 0.2 vertieft
- Kammernummer 1 bzw. Leiterbahn 1

TE TE Connectivity			
Benennung			
MT-EDGE Direktstecker			
5mm			
K			
lt. Tabelle	PA66UL94V2	lt. Tabelle	
Bestell-Nr.		Oberfläche Farbe	
Nicht tolerierte Maße		Format	Erhebungs-Nr.
± 0.2 mm ± 0.5 °		D	927155
NGR/03: 5-1		Blatt-Nr.	
		A4	

Компания «Океан Электроники» предлагает заключение долгосрочных отношений при поставках импортных электронных компонентов на взаимовыгодных условиях!

Наши преимущества:

- Поставка оригинальных импортных электронных компонентов напрямую с производств Америки, Европы и Азии, а так же с крупнейших складов мира;
- Широкая линейка поставок активных и пассивных импортных электронных компонентов (более 30 млн. наименований);
- Поставка сложных, дефицитных, либо снятых с производства позиций;
- Оперативные сроки поставки под заказ (от 5 рабочих дней);
- Экспресс доставка в любую точку России;
- Помощь Конструкторского Отдела и консультации квалифицированных инженеров;
- Техническая поддержка проекта, помощь в подборе аналогов, поставка прототипов;
- Поставка электронных компонентов под контролем ВП;
- Система менеджмента качества сертифицирована по Международному стандарту ISO 9001;
- При необходимости вся продукция военного и аэрокосмического назначения проходит испытания и сертификацию в лаборатории (по согласованию с заказчиком);
- Поставка специализированных компонентов военного и аэрокосмического уровня качества (Xilinx, Altera, Analog Devices, Intersil, Interpoint, Microsemi, Actel, Aeroflex, Peregrine, VPT, Syfer, Eurofarad, Texas Instruments, MS Kennedy, Miteq, Cobham, E2V, MA-COM, Hittite, Mini-Circuits, General Dynamics и др.);

Компания «Океан Электроники» является официальным дистрибьютором и эксклюзивным представителем в России одного из крупнейших производителей разъемов военного и аэрокосмического назначения «JONHON», а так же официальным дистрибьютором и эксклюзивным представителем в России производителя высокотехнологичных и надежных решений для передачи СВЧ сигналов «FORSTAR».



JONHON

«JONHON» (основан в 1970 г.)

Разъемы специального, военного и аэрокосмического назначения:

(Применяются в военной, авиационной, аэрокосмической, морской, железнодорожной, горно- и нефтедобывающей отраслях промышленности)

«FORSTAR» (основан в 1998 г.)

ВЧ соединители, коаксиальные кабели, кабельные сборки и микроволновые компоненты:

(Применяются в телекоммуникациях гражданского и специального назначения, в средствах связи, РЛС, а так же военной, авиационной и аэрокосмической отраслях промышленности).



Телефон: 8 (812) 309-75-97 (многоканальный)

Факс: 8 (812) 320-03-32

Электронная почта: ocean@oceanchips.ru

Web: <http://oceanchips.ru/>

Адрес: 198099, г. Санкт-Петербург, ул. Калинина, д. 2, корп. 4, лит. А