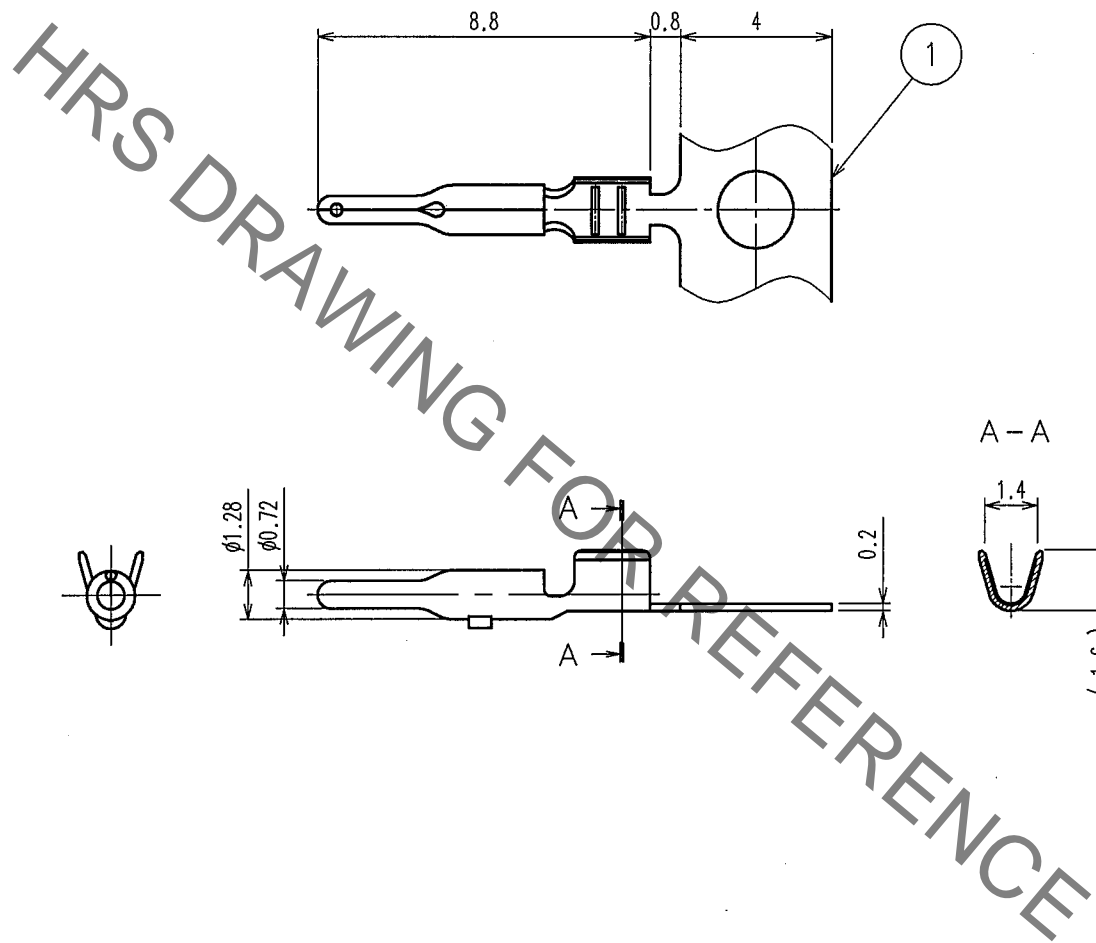


Jul.1.2019 Copyright 2019 HIROSE ELECTRIC CO., LTD. All Rights Reserved.
 In case of consideration for using Automotive equipment / device which demand high reliability, kindly contact our sales window correspondents.

| 1 | 2 | | | 3 | | | 4 | | |
|--------------|----------------------------------|----------|------------|-------------|--------------|----------------------------------|----------|------------|-------------|
| △の数 COUNT | 訂正記事 DESCRIPTION OF REVISIONS | 設計 BY | 検図 CHKD | 年月日 DATE | △の数 COUNT | 訂正記事 DESCRIPTION OF REVISIONS | 設計 BY | 検図 CHKD | 年月日 DATE |
| △ | | | | .. | △ | | | | .. |
| △ | | | | .. | △ | | | | .. |
| △ | | | | .. | △ | | | | .. |



注1.1リール10000本巻き。
 NOTE1.ONE REEL CONSISTS OF 10000 PIECES OF CONTACTS.

| | | | | | |
|---|----------------|--|--------------------------------|----------------|---------------------------|
| 1 | 黄銅 BRASS | すずめっき TIN PLATED, T=0.2 | | | |
| 部番 NO. | 材質 MATERIAL | 処理, 備考 FINISH, REMARKS | 部番 NO. | 材質 MATERIAL | 処理, 備考 FINISH, REMARKS |
| 備考 REMARKS | | | 製図 DRAWN | 設計 DESIGNED | 検図 CHECKED |
| | | | | | |
| 旧製品コード CODE NO. (OLD) | | 図番 DRAWING NO. EDC4-166261 | 製品名 PART NO. GT16G-2428PCF | | |
| 尺度 SCALE 5 : 1 単位 UNITS mm | | ヒロセ電機株式会社 HIROSE ELECTRIC CO., LTD. | 製品コード CODE NO. CL766-0046-0 | | 1/1 |

| |
|----|
| TO |
| |
| |
| |

Компания «Океан Электроники» предлагает заключение долгосрочных отношений при поставках импортных электронных компонентов на взаимовыгодных условиях!

Наши преимущества:

- Поставка оригинальных импортных электронных компонентов напрямую с производств Америки, Европы и Азии, а так же с крупнейших складов мира;
- Широкая линейка поставок активных и пассивных импортных электронных компонентов (более 30 млн. наименований);
- Поставка сложных, дефицитных, либо снятых с производства позиций;
- Оперативные сроки поставки под заказ (от 5 рабочих дней);
- Экспресс доставка в любую точку России;
- Помощь Конструкторского Отдела и консультации квалифицированных инженеров;
- Техническая поддержка проекта, помощь в подборе аналогов, поставка прототипов;
- Поставка электронных компонентов под контролем ВП;
- Система менеджмента качества сертифицирована по Международному стандарту ISO 9001;
- При необходимости вся продукция военного и аэрокосмического назначения проходит испытания и сертификацию в лаборатории (по согласованию с заказчиком);
- Поставка специализированных компонентов военного и аэрокосмического уровня качества (Xilinx, Altera, Analog Devices, Intersil, Interpoint, Microsemi, Actel, Aeroflex, Peregrine, VPT, Syfer, Eurofarad, Texas Instruments, MS Kennedy, Miteq, Cobham, E2V, MA-COM, Hittite, Mini-Circuits, General Dynamics и др.);

Компания «Океан Электроники» является официальным дистрибьютором и эксклюзивным представителем в России одного из крупнейших производителей разъемов военного и аэрокосмического назначения «JONHON», а так же официальным дистрибьютором и эксклюзивным представителем в России производителя высокотехнологичных и надежных решений для передачи СВЧ сигналов «FORSTAR».



JONHON

«JONHON» (основан в 1970 г.)

Разъемы специального, военного и аэрокосмического назначения:

(Применяются в военной, авиационной, аэрокосмической, морской, железнодорожной, горно- и нефтедобывающей отраслях промышленности)

«FORSTAR» (основан в 1998 г.)

ВЧ соединители, коаксиальные кабели, кабельные сборки и микроволновые компоненты:

(Применяются в телекоммуникациях гражданского и специального назначения, в средствах связи, РЛС, а так же военной, авиационной и аэрокосмической отраслях промышленности).



Телефон: 8 (812) 309-75-97 (многоканальный)

Факс: 8 (812) 320-03-32

Электронная почта: ocean@oceanchips.ru

Web: <http://oceanchips.ru/>

Адрес: 198099, г. Санкт-Петербург, ул. Калинина, д. 2, корп. 4, лит. А