

"High Frequency Ceramic Solutions"

2.45 GHz Filter Balun, conjugate match to BC03 & BC04 BGA/CSP and MTK 6611/6612 chipsets

P/N 2450FB15M0001

Detail Specification: 05/05/2012

Page 1 of 3

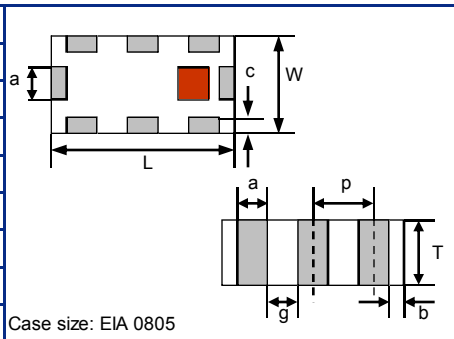
General Specifications

| | |
|-----------------------------|--|
| Part Number | 2450FB15M0001 |
| Frequency (MHz) | 2400~2500 |
| Unbalanced Impedence | 50 Ω |
| Balanced Impedence | Conjugate match to BC03, BC04 BGA/CSP and MTK 6611/6612 chipsets |
| Insertion Loss | 3.0 dB max. |
| Return Loss | 9.5 dB min. |
| Phase Difference | 180° ± 15 |
| Amplitude Difference | 2.0 dB max. |

| | |
|---------------------------------------|--|
| Attenuation (dB) | 40 min.@ 880~960MHz |
| | 35 min.@1710~1880 MHz |
| | 25 min.@1880~1990MHz |
| | 35 min.@4800~5000MHz |
| Operating Temperature | 25 min.@7200~7500MHz |
| | -40 to +85 °C |
| Recommended Storage Conditions | +5 to +35°C, Humidity: 45-75%RH, 18 mos. Max |
| Input Power | 1 Watt max. |
| Reel Quantity | 4,000 |

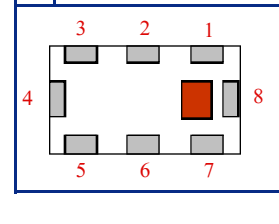
Mechanical Dimensions

| | In | mm |
|----------|--------------------|----------------|
| L | 0.079 ± 0.008 | 2.00 ± 0.20 |
| W | 0.049 ± 0.008 | 1.25 ± 0.20 |
| T | 0.028 ± 0.004 | 0.70 ± 0.10 |
| a | 0.012 ± 0.004 | 0.30 ± 0.10 |
| b | 0.008 ± 0.004 | 0.20 ± 0.10 |
| c | 0.012 +.004/-0.008 | 0.30 +0.1/-0.2 |
| g | 0.014 ± 0.004 | 0.35 ± 0.10 |
| p | 0.026 ± 0.002 | 0.65 ± 0.05 |



Terminal Configuration

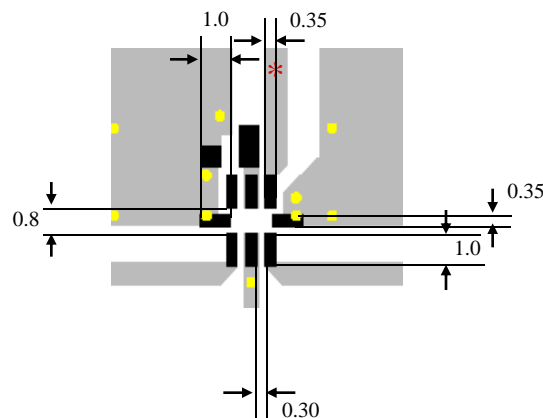
| No. | Function |
|-----|-----------------|
| 1 | Unbalanced Port |
| 2 | NC or DC Feed |
| 3 | NC |
| 4 | GND |
| 5 | Balanced Port |
| 6 | GND |
| 7 | Balanced Port |
| 8 | GND |



Mounting Considerations

* Line width should be designed to match 50 Ω characteristic impedance, depending on PCB material and thickness.

** By-pass capacitor should be connected when feeding DC power



Units: mm

- Solder Resist
- Land
- Through-hole (φ 0.3)

Johanson Technology, Inc. reserves the right to make design changes without notice.

All sales are subject to Johanson Technology, Inc. terms and conditions.

"High Frequency Ceramic Solutions"

2.45 GHz Filter Balun, conjugate match to BC03 & BC04 BGA/CSP
and MTK 6611/6612 chipsets

P/N 2450FB15M0001

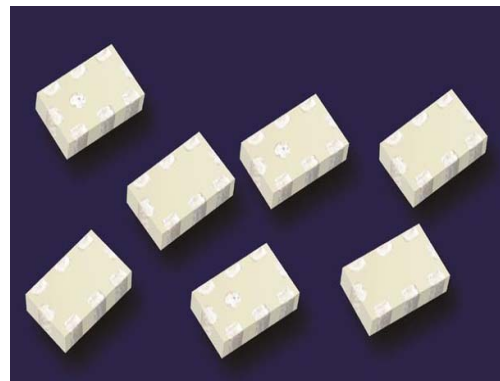
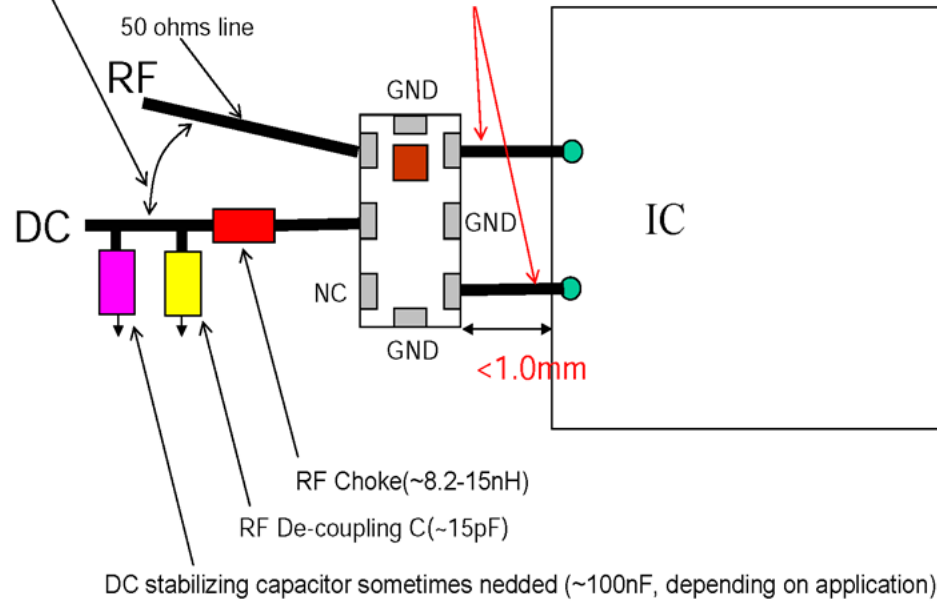
Detail Specification: 05/05/2012

Page 2 of 3

Technical Note for DC Feed

To avoid RF signal coupled to VCO via DC line, it is better to have larger spacing between RF and DC lines

1. Keep the same width and length for these two lines, and the length should be designed to be less than 1.0mm.
2. Line impedances are about 40~60 ohms.



Johanson Technology, Inc. reserves the right to make design changes without notice.

All sales are subject to Johanson Technology, Inc. terms and conditions.



www.johansontechnology.com

4001 Calle Tecate • Camarillo, CA 93012 • TEL 805.389.1166 FAX 805.389.1821

2009 Johanson Technology, Inc. All Rights Reserved

"High Frequency Ceramic Solutions"

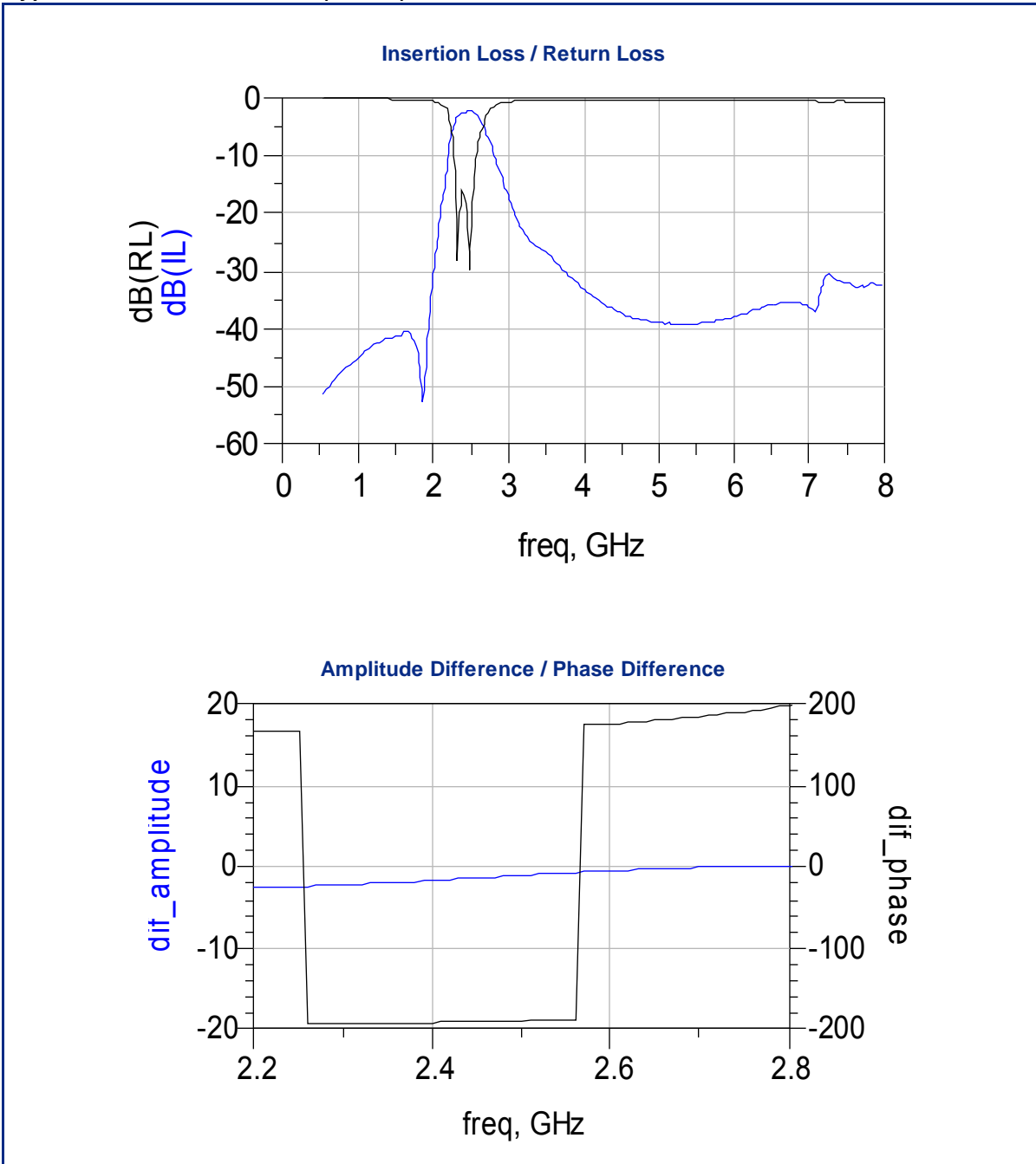
2.45 GHz Filter Balun, conjugate match to BC03 & BC04 BGA/CSP
and MTK 6611/6612 chipsets

P/N 2450FB15M0001

Detail Specification: 05/05/2012

Page 3 of 3

Typical Electrical Performance (T=25°C)



Johanson Technology, Inc. reserves the right to make design changes without notice.

All sales are subject to Johanson Technology, Inc. terms and conditions.



www.johansontechnology.com

4001 Calle Tecate • Camarillo, CA 93012 • TEL 805.389.1166 FAX 805.389.1821

2009 Johanson Technology, Inc. All Rights Reserved

Компания «Океан Электроники» предлагает заключение долгосрочных отношений при поставках импортных электронных компонентов на взаимовыгодных условиях!

Наши преимущества:

- Поставка оригинальных импортных электронных компонентов напрямую с производств Америки, Европы и Азии, а так же с крупнейших складов мира;
- Широкая линейка поставок активных и пассивных импортных электронных компонентов (более 30 млн. наименований);
- Поставка сложных, дефицитных, либо снятых с производства позиций;
- Оперативные сроки поставки под заказ (от 5 рабочих дней);
- Экспресс доставка в любую точку России;
- Помощь Конструкторского Отдела и консультации квалифицированных инженеров;
- Техническая поддержка проекта, помощь в подборе аналогов, поставка прототипов;
- Поставка электронных компонентов под контролем ВП;
- Система менеджмента качества сертифицирована по Международному стандарту ISO 9001;
- При необходимости вся продукция военного и аэрокосмического назначения проходит испытания и сертификацию в лаборатории (по согласованию с заказчиком);
- Поставка специализированных компонентов военного и аэрокосмического уровня качества (Xilinx, Altera, Analog Devices, Intersil, Interpoint, Microsemi, Actel, Aeroflex, Peregrine, VPT, Syfer, Eurofarad, Texas Instruments, MS Kennedy, Miteq, Cobham, E2V, MA-COM, Hittite, Mini-Circuits, General Dynamics и др.);

Компания «Океан Электроники» является официальным дистрибьютором и эксклюзивным представителем в России одного из крупнейших производителей разъемов военного и аэрокосмического назначения «JONHON», а так же официальным дистрибьютором и эксклюзивным представителем в России производителя высокотехнологичных и надежных решений для передачи СВЧ сигналов «FORSTAR».



JONHON

«JONHON» (основан в 1970 г.)

Разъемы специального, военного и аэрокосмического назначения:

(Применяются в военной, авиационной, аэрокосмической, морской, железнодорожной, горно- и нефтедобывающей отраслях промышленности)

«FORSTAR» (основан в 1998 г.)

ВЧ соединители, коаксиальные кабели, кабельные сборки и микроволновые компоненты:

(Применяются в телекоммуникациях гражданского и специального назначения, в средствах связи, РЛС, а так же военной, авиационной и аэрокосмической отраслях промышленности).



Телефон: 8 (812) 309-75-97 (многоканальный)

Факс: 8 (812) 320-03-32

Электронная почта: ocean@oceanchips.ru

Web: <http://oceanchips.ru/>

Адрес: 198099, г. Санкт-Петербург, ул. Калинина, д. 2, корп. 4, лит. А