

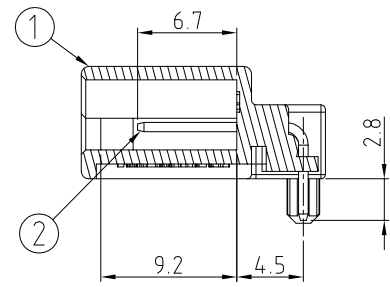
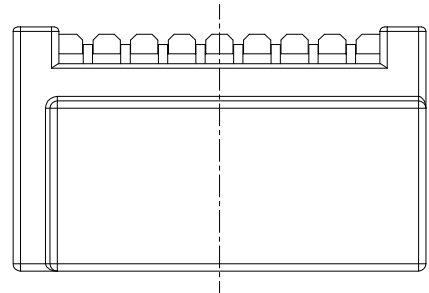
THIS DRAWING IS UNPUBLISHED.

RELEASED FOR PUBLICATION

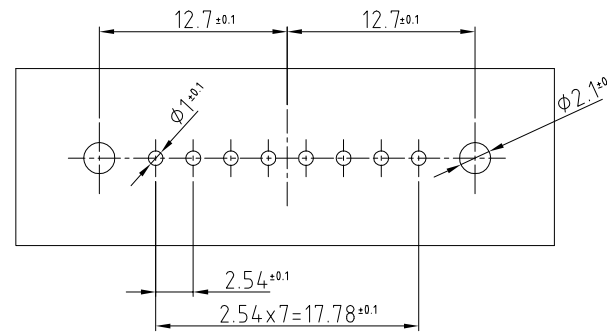
© COPYRIGHT BY TYCO ELECTRONICS CORPORATION, ALL RIGHTS RESERVED.

REVISIONS

P	LTR	DESCRIPTION	DATE	DWN	APVD
	A	RELEASED	01/JUN/'05	SB	CS
	B	REVIIESE (ECR-05-005668)	22/DEC/'05	SB	JK
	B1	REVISED (ECR-15-006375)	05.NOV.'14	JM	HG
	B2	REVISED (ECR-16-004470)	17.FEB.'16	EW	KT

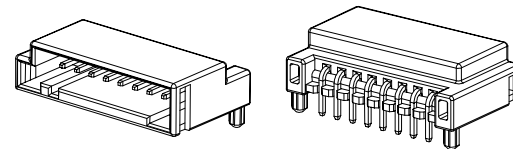
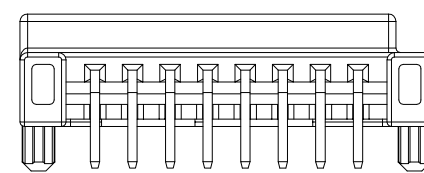
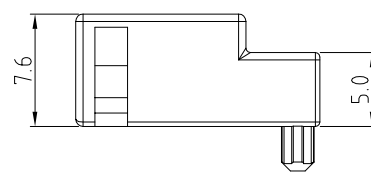
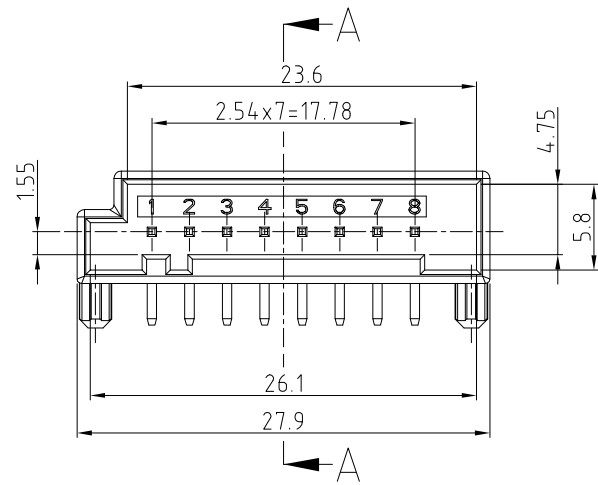


SECTION A-A

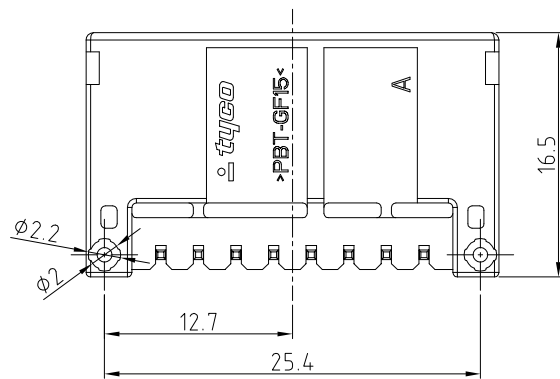


PCB LAY-OUT

KEY CODINGS (TABLE 1.)	
TYPE A	TYPE B



3D VIEW
SCALE 1/1



NOTES.

1. APPLIED MATING CONNECTOR P/N ; X-1743282-X

NO.	DESCRIPTION	CODE	MATERIAL	COLOR/FINISH	Q'TY					
					0-1743284-1	2-1743284-2	1-1743284-2	1-1743284-3	1-1743284-6	9-1743284-1
2	0.63 CONTACT	-	BRASS	SELECTIVE GOLD	-	-	-	-	-	8
	0.63 CONTACT	-	COPPER ALLOY	POST TIN	-	8	-	-	-	-
	0.63 CONTACT	-	COPPER ALLOY	POST TIN	8	-	8	8	8	-
1	HDR HSG	B	PBT-GF15	RED	-	-	-	-	1	-
	HDR HSG	B	PBT-GF15	LIGHT GRAY	-	-	-	1	-	-
	HDR HSG	B	PBT-GF15	BLACK	-	-	1	-	-	-
	HDR HSG	A	PBT-GF15	BLACK	-	1	-	-	-	-
	HDR HSG	A	PBT-GF15	NATURAL	1	-	-	-	-	1

DIMENSIONS: mm	TOLERANCES UNLESS OTHERWISE SPECIFIED:
	DECIMALS : ± 0.3 ANGLES : ± 3°
MATERIAL SEE TABLE	FINISH SEE TABLE

DWN : EW CHUN
CHK : YD. LEE
APVD : KT LIM

TE TE Connectivity

NAME
MQS PIN HEADER ASS'Y, 8 POS

SIZE CAGE CODE DRAWING NO RESTRICTED TO
A3 00779 C- 1743284 -

CUSTOMER DRAWING SCALE 2 : 1 SHEET 1 OF 1 REV B2

Компания «Океан Электроники» предлагает заключение долгосрочных отношений при поставках импортных электронных компонентов на взаимовыгодных условиях!

Наши преимущества:

- Поставка оригинальных импортных электронных компонентов напрямую с производств Америки, Европы и Азии, а так же с крупнейших складов мира;
- Широкая линейка поставок активных и пассивных импортных электронных компонентов (более 30 млн. наименований);
- Поставка сложных, дефицитных, либо снятых с производства позиций;
- Оперативные сроки поставки под заказ (от 5 рабочих дней);
- Экспресс доставка в любую точку России;
- Помощь Конструкторского Отдела и консультации квалифицированных инженеров;
- Техническая поддержка проекта, помощь в подборе аналогов, поставка прототипов;
- Поставка электронных компонентов под контролем ВП;
- Система менеджмента качества сертифицирована по Международному стандарту ISO 9001;
- При необходимости вся продукция военного и аэрокосмического назначения проходит испытания и сертификацию в лаборатории (по согласованию с заказчиком);
- Поставка специализированных компонентов военного и аэрокосмического уровня качества (Xilinx, Altera, Analog Devices, Intersil, Interpoint, Microsemi, Actel, Aeroflex, Peregrine, VPT, Syfer, Eurofarad, Texas Instruments, MS Kennedy, Miteq, Cobham, E2V, MA-COM, Hittite, Mini-Circuits, General Dynamics и др.);

Компания «Океан Электроники» является официальным дистрибьютором и эксклюзивным представителем в России одного из крупнейших производителей разъемов военного и аэрокосмического назначения «JONHON», а так же официальным дистрибьютором и эксклюзивным представителем в России производителя высокотехнологичных и надежных решений для передачи СВЧ сигналов «FORSTAR».



JONHON

«JONHON» (основан в 1970 г.)

Разъемы специального, военного и аэрокосмического назначения:

(Применяются в военной, авиационной, аэрокосмической, морской, железнодорожной, горно- и нефтедобывающей отраслях промышленности)

«FORSTAR» (основан в 1998 г.)

ВЧ соединители, коаксиальные кабели,
кабельные сборки и микроволновые компоненты:

(Применяются в телекоммуникациях гражданского и специального назначения, в средствах связи, РЛС, а так же военной, авиационной и аэрокосмической отраслях промышленности).



Телефон: 8 (812) 309-75-97 (многоканальный)

Факс: 8 (812) 320-03-32

Электронная почта: ocean@oceanchips.ru

Web: <http://oceanchips.ru/>

Адрес: 198099, г. Санкт-Петербург, ул. Калинина, д. 2, корп. 4, лит. А