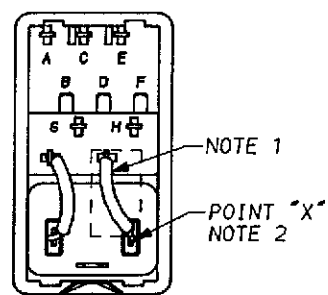
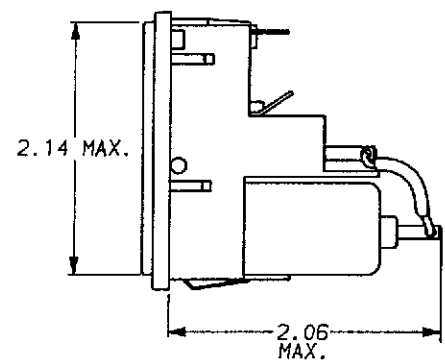
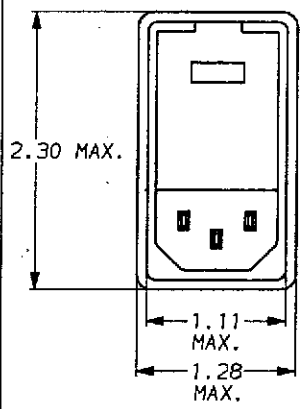
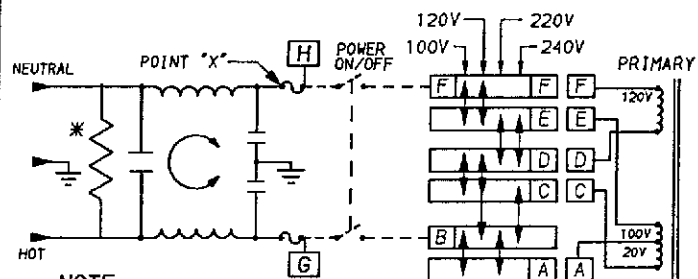


RECOMMENDED PANEL CUTOUT
(NOT TO SCALE)

NOTES:
 (A) FOR PANEL TH'K. OF .031 - .079
 (B) FOR PANEL TH'K. OF .083 - .126
 (C) FOR SNAP-IN APPLICATION. THE SIDES OF THE CUTOUT MUST HAVE A .020R. ON THE INSTALLATION SIDE.



NOTE. ALL BACKPLATE TERMINALS ARE .110 FASTONS.



NOTE:
 1.) PROVISION FOR DUAL EUROPEAN STYLE FUSING 2EDL4CM ONLY.
 2.) 2EDL4C CONNECT JUMPER OR SWITCH FROM POINT X TO F AND FROM G TO B.
 OBSOLETE PARTS: OBSOLETE CIS STREAMLINING PER D.RENAUD/D.SINISI
 *RESISTOR ADDED TO PRODUCT BUILT AFTER 3-30-92 (S212).

1609122-7 OBSOLETE **3**
6609122-7
1609122-9
6609122-9

		50n - 50n (MINIMUM) INSERTION LOSS							
FREQUENCY MHz		.05	.15	.50	1.0	3.0	5.0	10	30
COMMON dB		6	14	20	24	35	40	45	50
DIFF. dB		—	7	16	21	23	37	47	50

TOLERANCE EXCEPT AS NOTED
 DECIMAL: .XXX .XX .X ANGLES ± 1°
 ENGLISH: ± .025
 METRIC: ± —
 MATERIAL: AS SUPPLIED
 FINISH:

DESCRIPTION	APPROVED BY	DATE	REV
ECO-09-026495	C. Westlich	4-30-92	7
	AEG	30DEC09	H1

SAFETY ORGANIZATION(S):
 THIS FILTER HAS BEEN FORMALLY RECOGNIZED, CERTIFIED OR APPROVED BY THE LISTED AGENCY. THEREFORE, ALL TEST/REQUIREMENTS SPECIFIED IN THE LATEST REVISION OF THE FOLLOWING AGENCY STANDARDS HAVE BEEN MET.

UL RECOGNIZED
 CSA CERTIFIED
 VDE APPROVED
 SEMKO APPROVED
 SEV APPROVED

UL 1289
 CSA 22.2, NO.0,0.4,B
 VDE 565-3, 625
 SEN 432901
 SEV 1055/TP1977/5.1.1

OPERATING SPECIFICATIONS:
LINE VOLTAGE/CURRENT: 2 AMP., 120/250 VAC
 2 AMP./40°C, 250 VAC
LINE FREQUENCY: 50-60Hz
MAX. LEAKAGE CURRENT, EACH LINE TO GROUND: .25mA @ 120V 60Hz
 .40mA @ 250V 50Hz
OPERATING AMBIENT TEMP. RANGE: -10°C TO +40°C @ RATED CURRENT, I_r
 IN AN AMBIENT, T_a, HIGHER THAN 40°C, THE MAXIMUM OPERATING CURRENT, I_o, IS AS FOLLOWS:

$$I_o = I_r \sqrt{\frac{85 - T_a}{45}}$$

RELIABILITY SPECIFICATIONS:
STORAGE TEMPERATURE: -25°C TO +85°C
HUMIDITY: 21 DAYS @ 40°C 95% RH
CURRENT OVERLOAD TEST: 6 TIMES RATED CURRENT FOR 8 SECONDS

TEST SPECIFICATIONS:
INDUCTANCE: .79mH NOMINAL
CAPACITANCE, (MEASURED @ 1 KHz, 0.25 VAC MAX., 25°C ± 1°C)
 LINE TO GROUND: .0028µF ± 20%
 LINE TO LINE: .047µF ± 20%
DISCHARGE RESISTOR: 1.5 MΩ
LINE/GROUND AND LINE/LINE: 6000 MΩ (MIN) AT 100 VDC
INSULATION RESISTANCE (W/O DISCHARGE RESISTOR): 20°C AND 50% RH

RECOMMENDED RECEIVING INSPECTION HIPOT:
 LINES TO GROUND: 2250 VDC FOR 1 MINUTE
 LINE TO LINE: 1450 VDC FOR 1 MINUTE

FILTER APPROVAL:
 THE BEST WAY TO SELECT AND QUALIFY A FILTER IS FOR YOUR ENGINEERING TO TEST THE UNIT IN YOUR EQUIPMENT.



POWER LINE FILTER

SCALE	DATE	DRG. NO.	REV.
NTS	3-4-87	2EDL4C & 2EDL4CM	H1
DRW. BY	ORIGINATOR		
LJD	CFW		

This document is proprietary to CORCOM INC. and is not to be reproduced nor used for manufacturing purposes except on CORCOM's order or prior written consent.

Компания «Океан Электроники» предлагает заключение долгосрочных отношений при поставках импортных электронных компонентов на взаимовыгодных условиях!

Наши преимущества:

- Поставка оригинальных импортных электронных компонентов напрямую с производств Америки, Европы и Азии, а так же с крупнейших складов мира;
- Широкая линейка поставок активных и пассивных импортных электронных компонентов (более 30 млн. наименований);
- Поставка сложных, дефицитных, либо снятых с производства позиций;
- Оперативные сроки поставки под заказ (от 5 рабочих дней);
- Экспресс доставка в любую точку России;
- Помощь Конструкторского Отдела и консультации квалифицированных инженеров;
- Техническая поддержка проекта, помощь в подборе аналогов, поставка прототипов;
- Поставка электронных компонентов под контролем ВП;
- Система менеджмента качества сертифицирована по Международному стандарту ISO 9001;
- При необходимости вся продукция военного и аэрокосмического назначения проходит испытания и сертификацию в лаборатории (по согласованию с заказчиком);
- Поставка специализированных компонентов военного и аэрокосмического уровня качества (Xilinx, Altera, Analog Devices, Intersil, Interpoint, Microsemi, Actel, Aeroflex, Peregrine, VPT, Syfer, Eurofarad, Texas Instruments, MS Kennedy, Miteq, Cobham, E2V, MA-COM, Hittite, Mini-Circuits, General Dynamics и др.);

Компания «Океан Электроники» является официальным дистрибьютором и эксклюзивным представителем в России одного из крупнейших производителей разъемов военного и аэрокосмического назначения «JONHON», а так же официальным дистрибьютором и эксклюзивным представителем в России производителя высокотехнологичных и надежных решений для передачи СВЧ сигналов «FORSTAR».



JONHON

«JONHON» (основан в 1970 г.)

Разъемы специального, военного и аэрокосмического назначения:

(Применяются в военной, авиационной, аэрокосмической, морской, железнодорожной, горно- и нефтедобывающей отраслях промышленности)

«FORSTAR» (основан в 1998 г.)

ВЧ соединители, коаксиальные кабели, кабельные сборки и микроволновые компоненты:

(Применяются в телекоммуникациях гражданского и специального назначения, в средствах связи, РЛС, а так же военной, авиационной и аэрокосмической отраслях промышленности).



Телефон: 8 (812) 309-75-97 (многоканальный)

Факс: 8 (812) 320-03-32

Электронная почта: ocean@oceanchips.ru

Web: <http://oceanchips.ru/>

Адрес: 198099, г. Санкт-Петербург, ул. Калинина, д. 2, корп. 4, лит. А