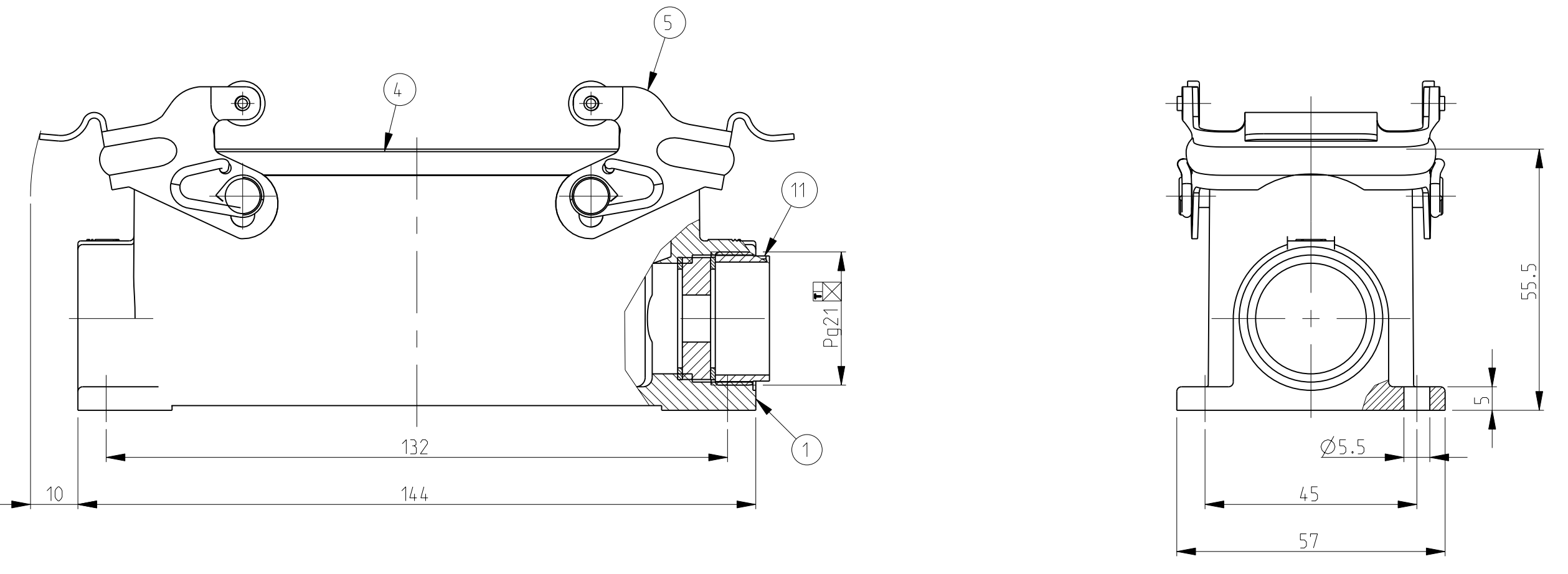
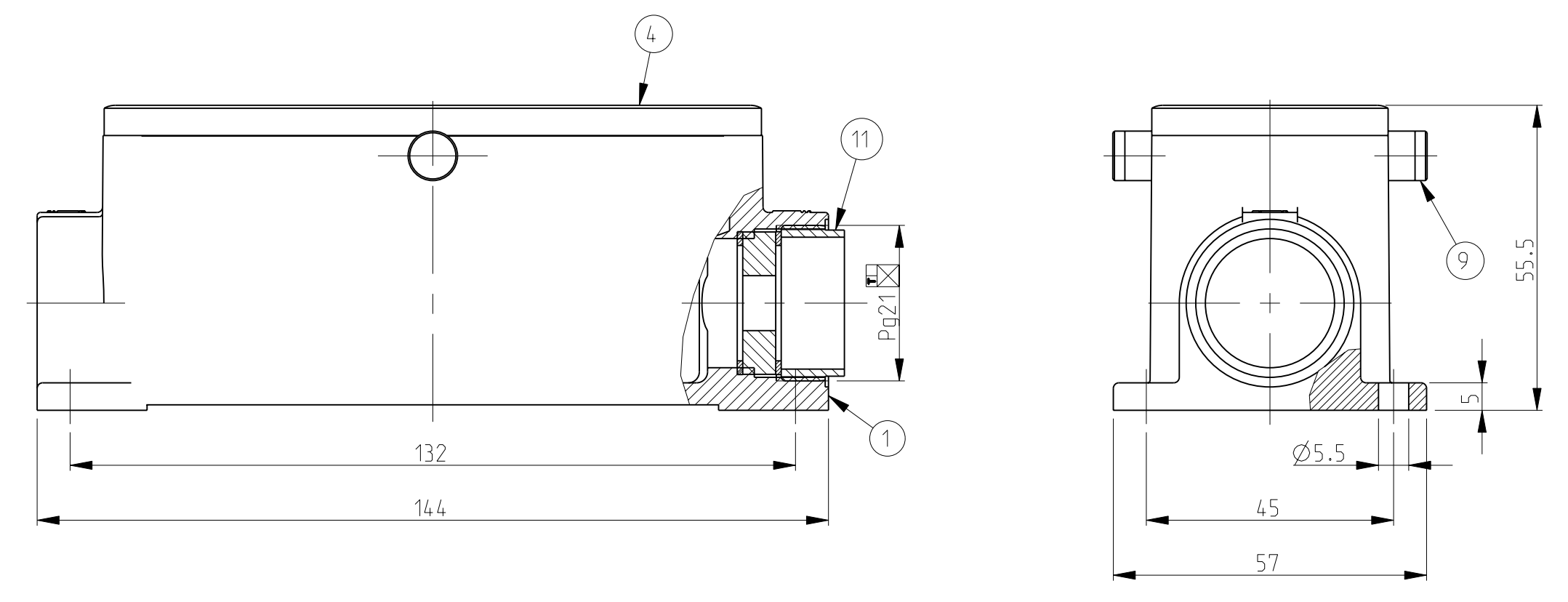


LOC	DIST	REVISIONS					
		P	LN	DESCRIPTION	DATE	BY	APP
A1	-	A5		REVISED PER ECO-09-027197		YDRE2009	KK AEG

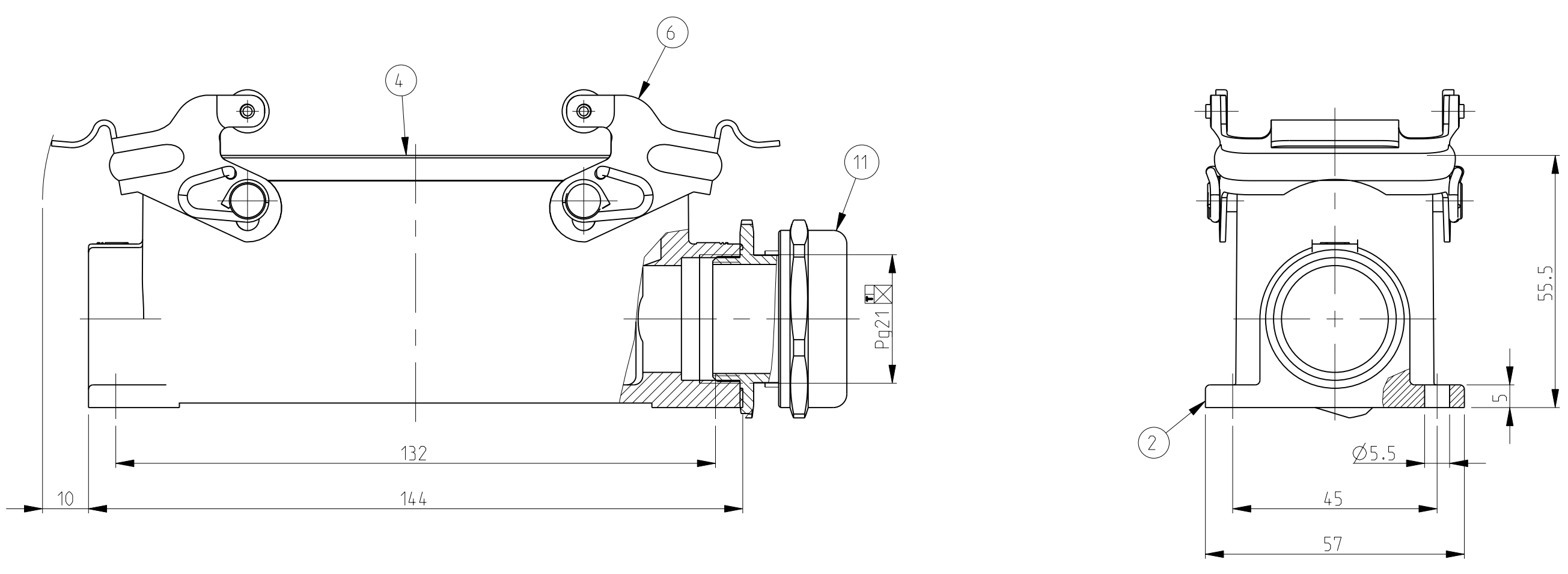
PN 1-1



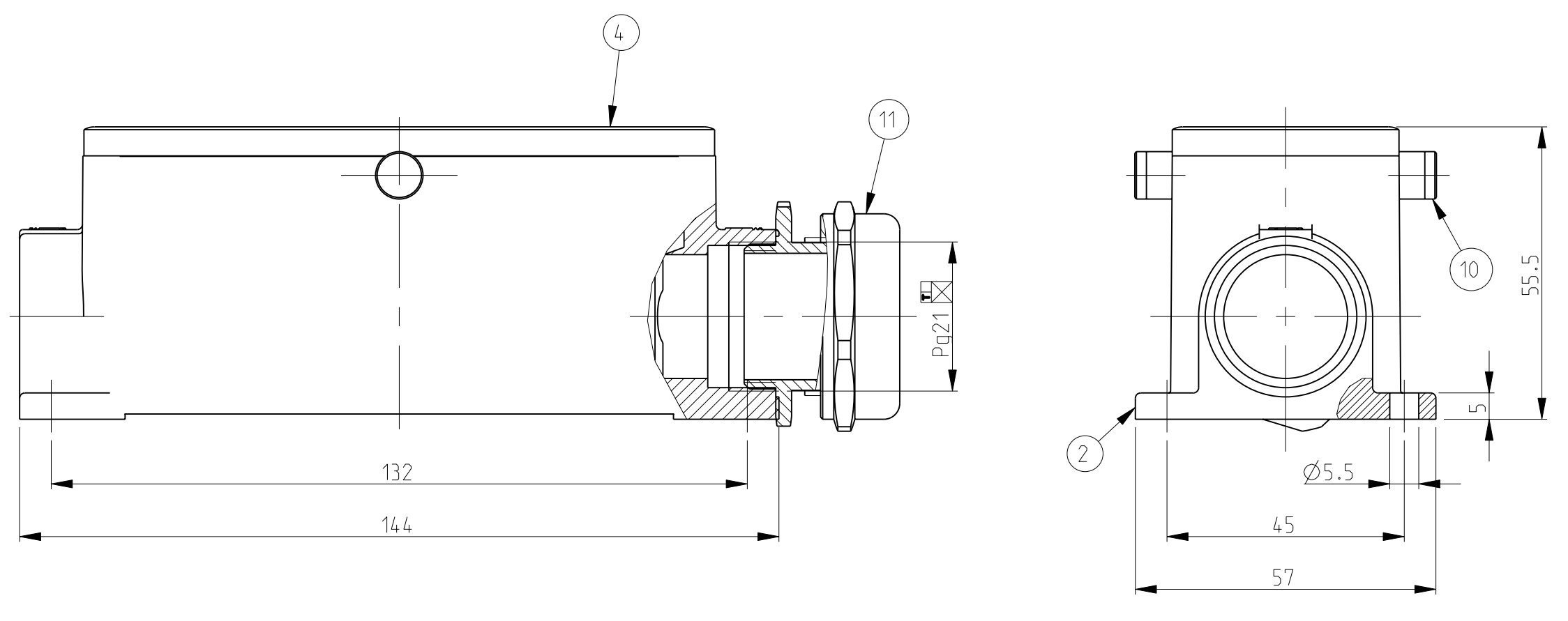
PN 1-8



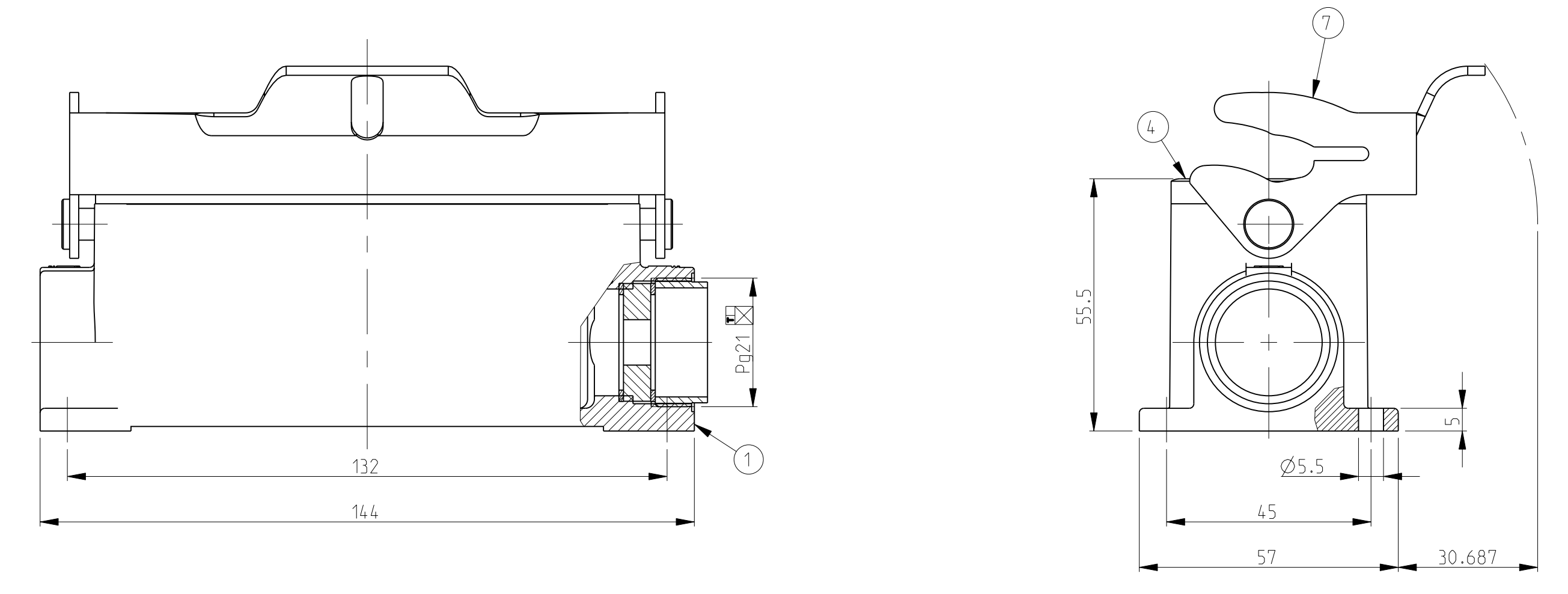
PN 2-1



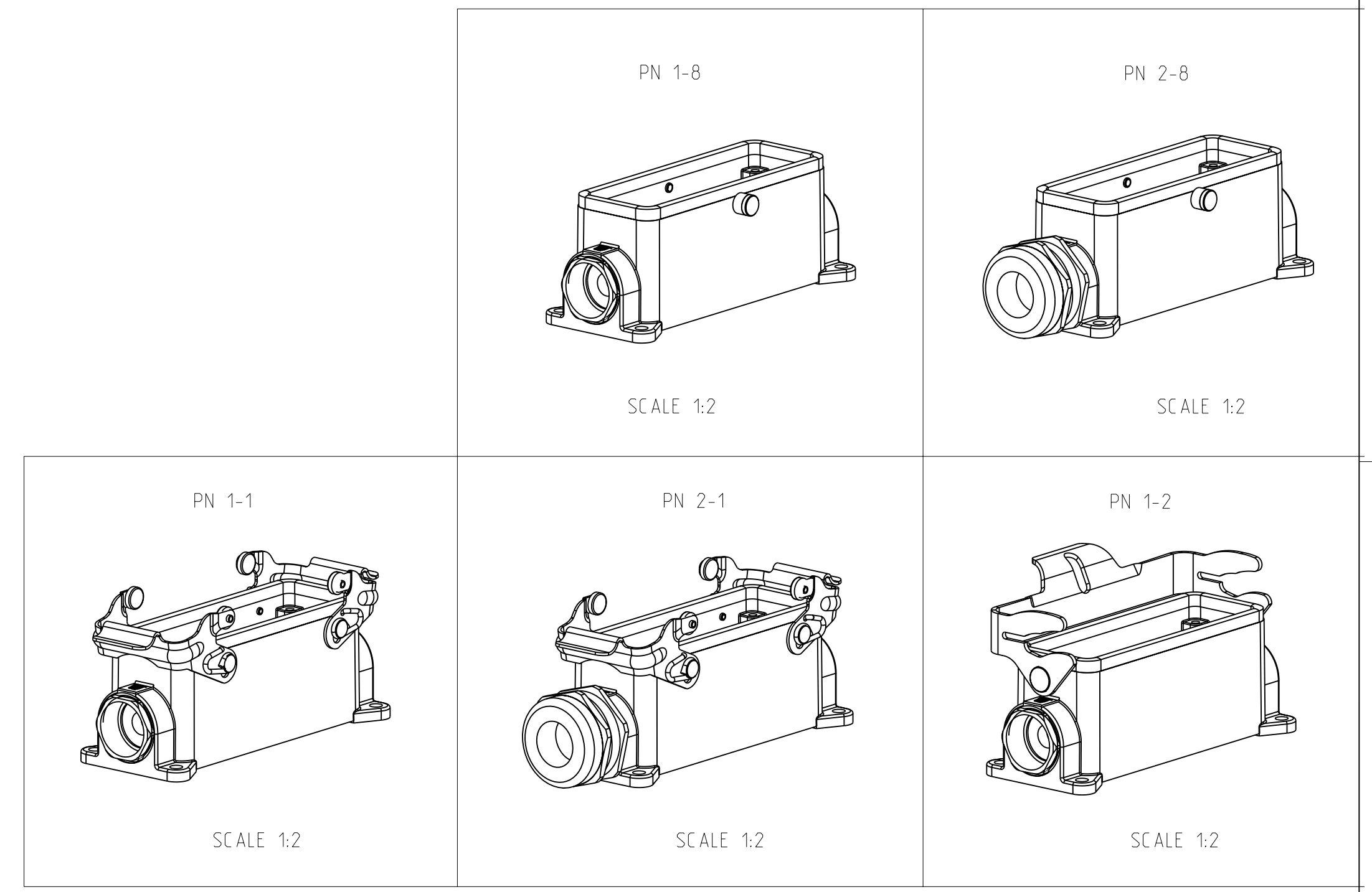
PN 2-8



PN 1-2



- NOTES.
- 1 Material:Housing:Aluminium Diecasting Alloy
Seals:Neoprene
 - 2 Surface:Varnish grey
-Aluminium Oxide -Varnish Black
 - 3 Packaging
Quantity 5 Pieces in a box
- ⚠ OBSOLETE PARTS: OBSOLETE C IS STREAMLINING PER D.RENAUD/D.SINISI



QTY	DESCRIPTION	MATERIAL	SURFACE	COLOR	ITEM NO	NOTES
1	SEALING PLUG	Brass	Nickel plated		12	BS.21.MS
1	Cable fitting screw	Brass	Nickel plated		11	DS.21.D1
2	ZB-Clip bolt	Stainless steel			10	
2	ZB-Clip bolt	Steel	Zinc plated		9	
1	LB-Side clip	Stainless steel			8	
1	LB-Side clip	Steel	Zinc plated		7	
2	VS-Locking clip	Stainless steel			6	
2	VS-Locking clip	Steel	Zinc plated		5	
1	Profile seal	Neoprene		Black	4	
1	Surface mounted housing side entry HB Bg8	Aluminium		Grey	3	
1	Surface mounted housing side entry HB Bg8	Aluminium	Aluminium oxide	Black	2	
1	Surface mounted housing side entry HB Bg8	Aluminium		Grey	1	

ORDERING TEXT
 HB-24-SG-VS-1.21
 HB-K-24-SG-VS-1.21
 HB-24-SG-LB-1.21
 HB-K-24-SG-LB-1.21
 HB-24-SG-ZV60-1.21
 HB-K-24-SG-ZV60-1.21
 HB-24-SG-LB-1.21-G-Ø34-B-S0

TYCO ELECTRONICS CORPORATION
 DIMENSIONS:

DATE: 05.11.1999
 BY: M. Schneider
 CHECKED BY: M. Schweizer
 PRODUCT SPEC: 108-74001.74003
 APPLICATION SPEC: 114-74001.74004

TYCO ELECTRONICS
 Tyco Electronics AMP GmbH
 D-53819 Neurieden, Germany

NAME: Surface mounted housing side entry HB.24.1.21

SIZE: A0 CASE CODE: 00779 DRAWING NO: 1102330 RESTRICTED TO: -

CUSTOMER DRAWING SCALE: 1:1 SHEET: 1 OF 1 REV: A5

Компания «Океан Электроники» предлагает заключение долгосрочных отношений при поставках импортных электронных компонентов на взаимовыгодных условиях!

Наши преимущества:

- Поставка оригинальных импортных электронных компонентов напрямую с производств Америки, Европы и Азии, а так же с крупнейших складов мира;
- Широкая линейка поставок активных и пассивных импортных электронных компонентов (более 30 млн. наименований);
- Поставка сложных, дефицитных, либо снятых с производства позиций;
- Оперативные сроки поставки под заказ (от 5 рабочих дней);
- Экспресс доставка в любую точку России;
- Помощь Конструкторского Отдела и консультации квалифицированных инженеров;
- Техническая поддержка проекта, помощь в подборе аналогов, поставка прототипов;
- Поставка электронных компонентов под контролем ВП;
- Система менеджмента качества сертифицирована по Международному стандарту ISO 9001;
- При необходимости вся продукция военного и аэрокосмического назначения проходит испытания и сертификацию в лаборатории (по согласованию с заказчиком);
- Поставка специализированных компонентов военного и аэрокосмического уровня качества (Xilinx, Altera, Analog Devices, Intersil, Interpoint, Microsemi, Actel, Aeroflex, Peregrine, VPT, Syfer, Eurofarad, Texas Instruments, MS Kennedy, Miteq, Cobham, E2V, MA-COM, Hittite, Mini-Circuits, General Dynamics и др.);

Компания «Океан Электроники» является официальным дистрибьютором и эксклюзивным представителем в России одного из крупнейших производителей разъемов военного и аэрокосмического назначения «JONHON», а так же официальным дистрибьютором и эксклюзивным представителем в России производителя высокотехнологичных и надежных решений для передачи СВЧ сигналов «FORSTAR».



JONHON

«JONHON» (основан в 1970 г.)

Разъемы специального, военного и аэрокосмического назначения:

(Применяются в военной, авиационной, аэрокосмической, морской, железнодорожной, горно- и нефтедобывающей отраслях промышленности)

«FORSTAR» (основан в 1998 г.)

ВЧ соединители, коаксиальные кабели, кабельные сборки и микроволновые компоненты:

(Применяются в телекоммуникациях гражданского и специального назначения, в средствах связи, РЛС, а так же военной, авиационной и аэрокосмической отраслях промышленности).



Телефон: 8 (812) 309-75-97 (многоканальный)

Факс: 8 (812) 320-03-32

Электронная почта: ocean@oceanchips.ru

Web: <http://oceanchips.ru/>

Адрес: 198099, г. Санкт-Петербург, ул. Калинина, д. 2, корп. 4, лит. А