

### Features

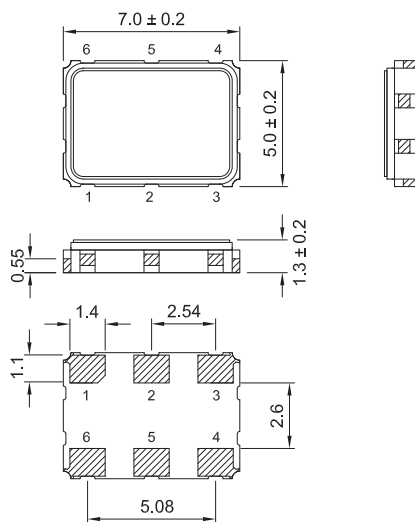
- > Voltage Controlled Crystal Oscillator (VCXO).
- > Fundamental solution.
- > PECL output, output frequencies 60 MHz to 220 MHz.
- > Excellent low phase noise and jitter.
- > Tri-State function available.
- > Applications : SDH/ SONET.
- > RoHS Compliant / Pb Free.

### Electrical Specifications

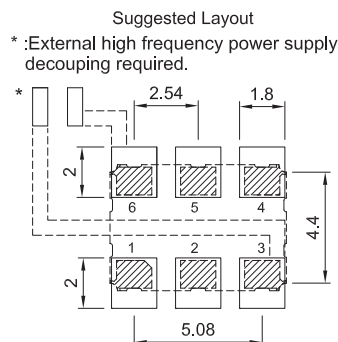
| Item / Type                                    | BJ                           |
|--|------------------------------|
| Output Type                                    | LVPECL                       |
| Output Load                                    | 50 to VDD - 2 V              |
| Oscillation Mode                               | Fundamental                  |
| Supply Voltage                                 | 3.3 V                        |
| Frequency Range                                | 60 ~ 220 MHz                 |
| Frequency Stability / Operating Temperature    | ± 50 ppm / - 40 ~ + 85 °C    |
| Storage Temperature Range                      | - 55 ~ + 125 °C              |
| Voltage Vol ( Max. ) / Voh ( Min. )            | VDD - 1.62 V / VDD - 1.025 V |
| Rise ( Tr ) / Fall ( Tf ) Time ( 20 % ~ 80 % ) | 1 ns Max.                    |
| Supply Current                                 | 80 mA                        |
| Symmetry                                       | 45 ~ 55 %                    |
| Start-up Time                                  | 10 ms Max.                   |
| Absolute Pulling Range ( APR ) *               | ± 100 ppm Min. or specify    |
| Nominal Control Voltage                        | 1.65 V                       |
| Control Voltage Range                          | 0 ~ 3.3 V                    |
| Linearity                                      | ± 10 % Max.                  |
| Phase Jitter ( 12 KHz ~ 20 MHz )               | 1 ps Max.                    |

\* APR=(Pull Range) - (Degrations due to initial tolerance, operating temperature, supply voltage variation and aging)

### Dimensions



PAD FUNCTION:  
 1: CONTROL VOLTAGE  
 2: ENABLE CONTROL  
 3: GND  
 4: OUT  
 5: ~OUT  
 6: VDD



Units:mm

Remark : Specification subject to change without prior notice. Please confirm with our sales.

Компания «Океан Электроники» предлагает заключение долгосрочных отношений при поставках импортных электронных компонентов на взаимовыгодных условиях!

Наши преимущества:

- Поставка оригинальных импортных электронных компонентов напрямую с производств Америки, Европы и Азии, а так же с крупнейших складов мира;
- Широкая линейка поставок активных и пассивных импортных электронных компонентов (более 30 млн. наименований);
- Поставка сложных, дефицитных, либо снятых с производства позиций;
- Оперативные сроки поставки под заказ (от 5 рабочих дней);
- Экспресс доставка в любую точку России;
- Помощь Конструкторского Отдела и консультации квалифицированных инженеров;
- Техническая поддержка проекта, помощь в подборе аналогов, поставка прототипов;
- Поставка электронных компонентов под контролем ВП;
- Система менеджмента качества сертифицирована по Международному стандарту ISO 9001;
- При необходимости вся продукция военного и аэрокосмического назначения проходит испытания и сертификацию в лаборатории (по согласованию с заказчиком);
- Поставка специализированных компонентов военного и аэрокосмического уровня качества (Xilinx, Altera, Analog Devices, Intersil, Interpoint, Microsemi, Actel, Aeroflex, Peregrine, VPT, Syfer, Eurofarad, Texas Instruments, MS Kennedy, Miteq, Cobham, E2V, MA-COM, Hittite, Mini-Circuits, General Dynamics и др.);

Компания «Океан Электроники» является официальным дистрибьютором и эксклюзивным представителем в России одного из крупнейших производителей разъемов военного и аэрокосмического назначения «JONHON», а так же официальным дистрибьютором и эксклюзивным представителем в России производителя высокотехнологичных и надежных решений для передачи СВЧ сигналов «FORSTAR».



## JONHON

«JONHON» (основан в 1970 г.)

Разъемы специального, военного и аэрокосмического назначения:

(Применяются в военной, авиационной, аэрокосмической, морской, железнодорожной, горно- и нефтедобывающей отраслях промышленности)

«FORSTAR» (основан в 1998 г.)

ВЧ соединители, коаксиальные кабели, кабельные сборки и микроволновые компоненты:

(Применяются в телекоммуникациях гражданского и специального назначения, в средствах связи, РЛС, а так же военной, авиационной и аэрокосмической отраслях промышленности).



Телефон: 8 (812) 309-75-97 (многоканальный)

Факс: 8 (812) 320-03-32

Электронная почта: [ocean@oceanchips.ru](mailto:ocean@oceanchips.ru)

Web: <http://oceanchips.ru/>

Адрес: 198099, г. Санкт-Петербург, ул. Калинина, д. 2, корп. 4, лит. А