

A

B

C

D

A

B

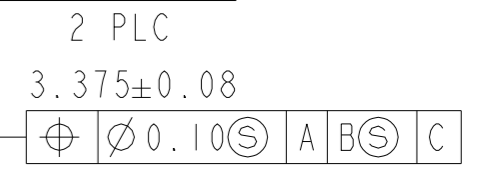
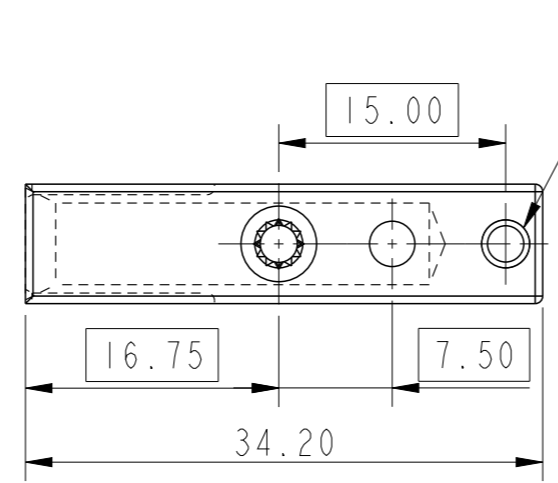
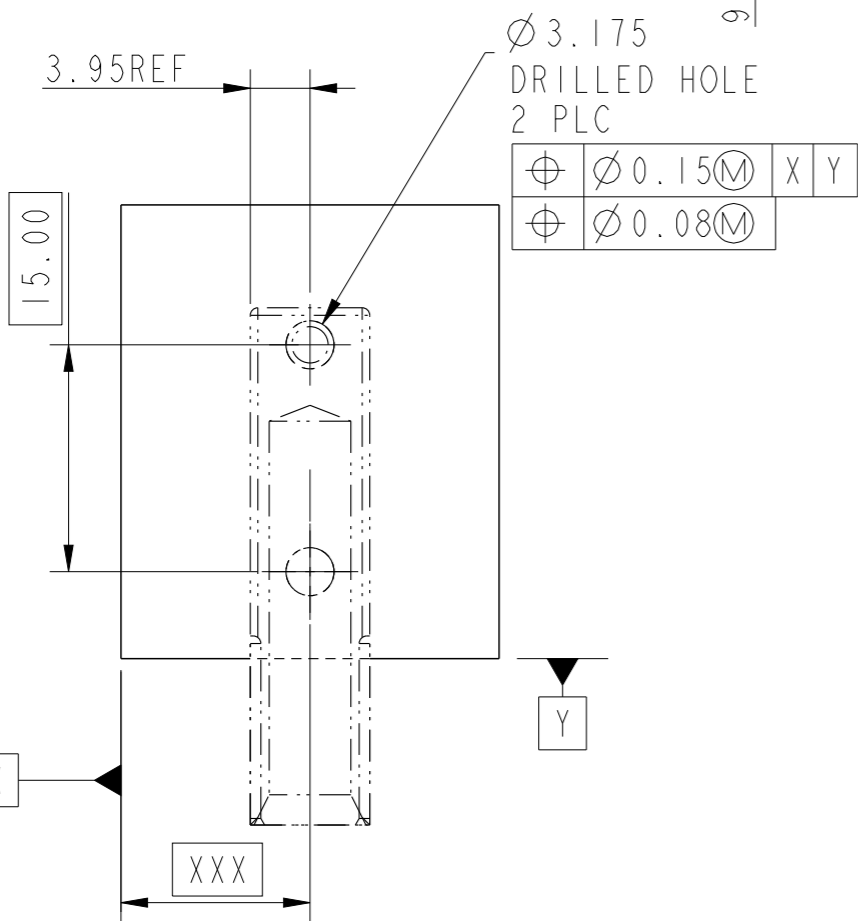
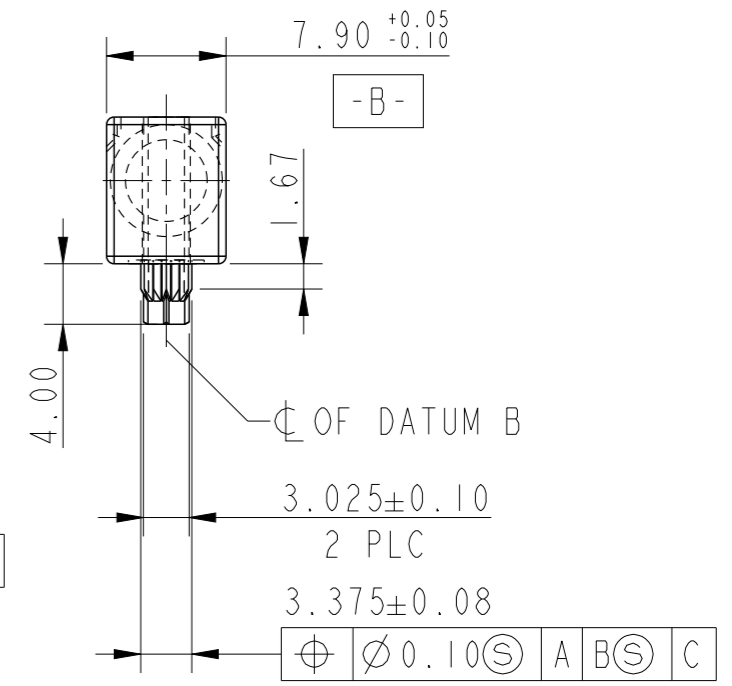
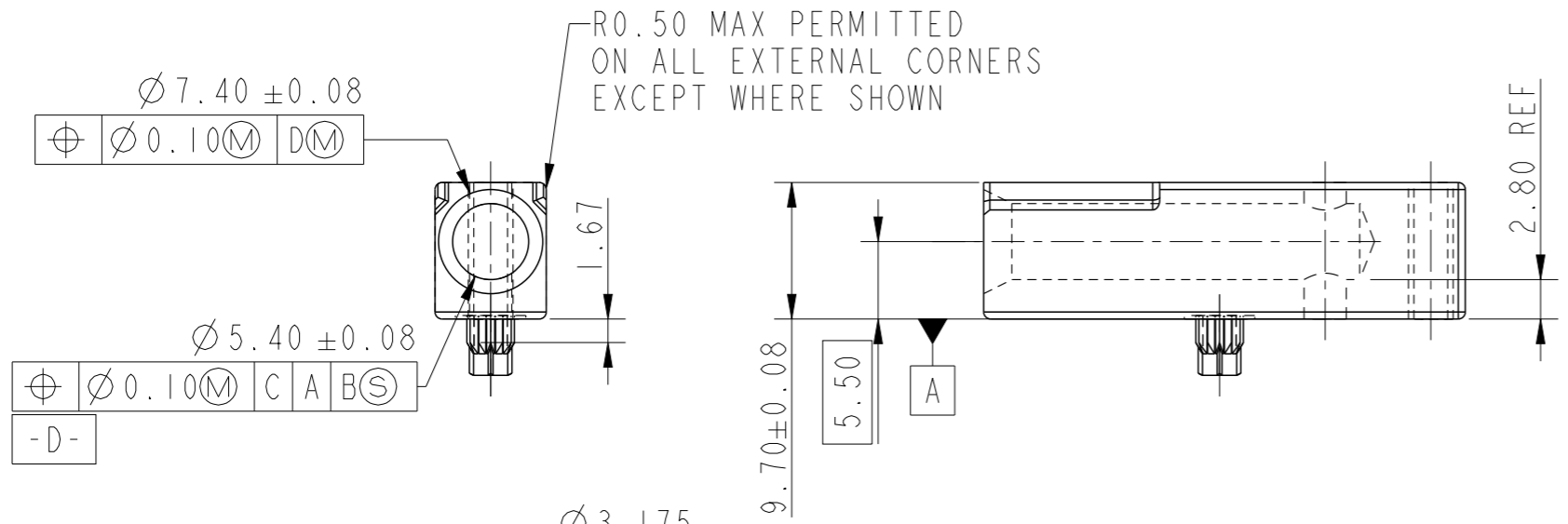
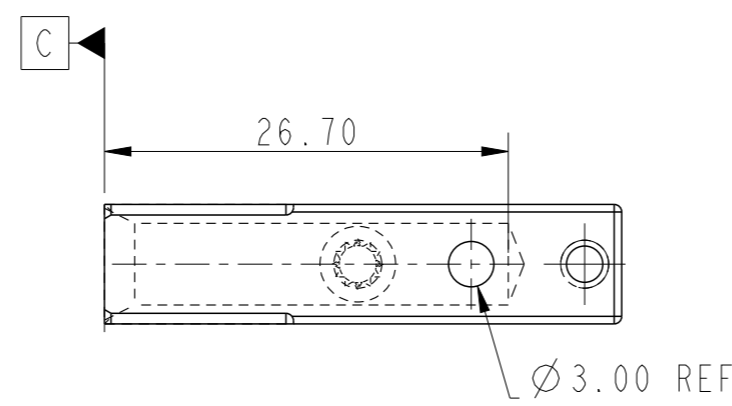
C

D

LEAD FREE INDICATOR : LF = LEAD FREE (DIGIT 13 AND 14)


10120113-001-  
 PLATING CODE (DIGIT 12)  
 SEE BELOW TABLE FOR PLATING CODE

- NOTE:-
1. MATERIAL : ZINC ALLOY DIE CASTING, ZAMAK 3.
  2. SURFACE FINISH : CHROMATE CONVERSION COATING (ROHS COMPATIBLE).
  3. THREAD : M3 X 0.5
  4. PACKAGE QTY : 500PCS.

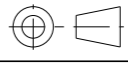




SI No	PLATING CODE	PLATING
1	A	UNPLATED
2	C	CHROMATE CONVERSION COATING

Copyright FCI.



SCALE 2:1  
 FOOT PRINT

spec ref	-	dr	Arjun K-A	2012/11/20	projection	mm	size	A3	scale	2:1
tolerance std	ISO 406 ISO 1101	eng	Arjun K-A	2012/11/27			ecn no	-	rel level	Released
TOLERANCES UNLESS OTHERWISE SPECIFIED		chr	-	product family						
surface	✓	appr	K-Paul Biju	2012/11/27			dwg no	10120113	rev	A
ISO 1302	linear	0.X	±0.3	www.fci.com	title	FEMALE RA GUIDE	cat. no.	10120113-001- - -	Product - Customer Drw	sheet 1 of 1
	angular	0°	±2°							

Компания «Океан Электроники» предлагает заключение долгосрочных отношений при поставках импортных электронных компонентов на взаимовыгодных условиях!

Наши преимущества:

- Поставка оригинальных импортных электронных компонентов напрямую с производств Америки, Европы и Азии, а так же с крупнейших складов мира;
- Широкая линейка поставок активных и пассивных импортных электронных компонентов (более 30 млн. наименований);
- Поставка сложных, дефицитных, либо снятых с производства позиций;
- Оперативные сроки поставки под заказ (от 5 рабочих дней);
- Экспресс доставка в любую точку России;
- Помощь Конструкторского Отдела и консультации квалифицированных инженеров;
- Техническая поддержка проекта, помощь в подборе аналогов, поставка прототипов;
- Поставка электронных компонентов под контролем ВП;
- Система менеджмента качества сертифицирована по Международному стандарту ISO 9001;
- При необходимости вся продукция военного и аэрокосмического назначения проходит испытания и сертификацию в лаборатории (по согласованию с заказчиком);
- Поставка специализированных компонентов военного и аэрокосмического уровня качества (Xilinx, Altera, Analog Devices, Intersil, Interpoint, Microsemi, Actel, Aeroflex, Peregrine, VPT, Syfer, Eurofarad, Texas Instruments, MS Kennedy, Miteq, Cobham, E2V, MA-COM, Hittite, Mini-Circuits, General Dynamics и др.);

Компания «Океан Электроники» является официальным дистрибьютором и эксклюзивным представителем в России одного из крупнейших производителей разъемов военного и аэрокосмического назначения «JONHON», а так же официальным дистрибьютором и эксклюзивным представителем в России производителя высокотехнологичных и надежных решений для передачи СВЧ сигналов «FORSTAR».



## JONHON

«JONHON» (основан в 1970 г.)

Разъемы специального, военного и аэрокосмического назначения:

(Применяются в военной, авиационной, аэрокосмической, морской, железнодорожной, горно- и нефтедобывающей отраслях промышленности)

«FORSTAR» (основан в 1998 г.)

ВЧ соединители, коаксиальные кабели, кабельные сборки и микроволновые компоненты:

(Применяются в телекоммуникациях гражданского и специального назначения, в средствах связи, РЛС, а так же военной, авиационной и аэрокосмической отраслях промышленности).



Телефон: 8 (812) 309-75-97 (многоканальный)

Факс: 8 (812) 320-03-32

Электронная почта: [ocean@oceanchips.ru](mailto:ocean@oceanchips.ru)

Web: <http://oceanchips.ru/>

Адрес: 198099, г. Санкт-Петербург, ул. Калинина, д. 2, корп. 4, лит. А