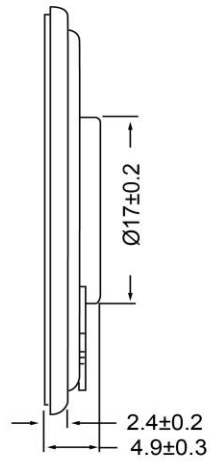
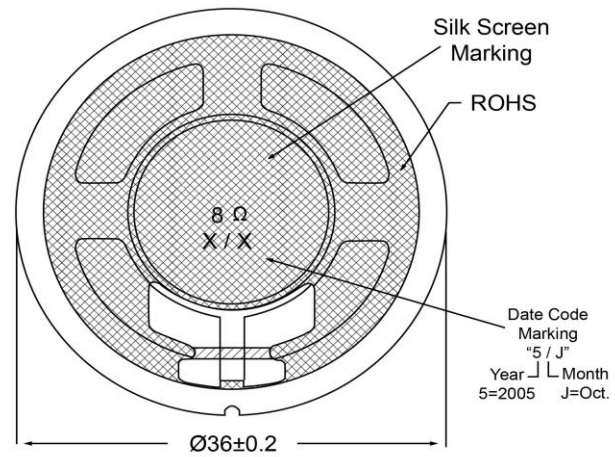



SIDE VIEW



BOTTOM VIEW



| Specifications        |              |       | Notes   | Revision History |                           |            |            |             |          |
|-----------------------|--------------|-------|---|------------------|---------------------------|------------|------------|-------------|----------|
| Description           | Value        | Unit  |   | Version          | Description               | Date       | Approved   |             |          |
| Shape                 | Round        |       | 1) All dimensions are in mm unless otherwise noted<br>2) All parts meet RoHS<br><br>DB UNLIMITED | 1                | Released from Engineering | 2/5/2014   | J.S        |             |          |
| Resonant Frequency    | 500          | (Hz)  |   |                  |                           |            |            |             |          |
| Frequency Range       | 500 ~ 10,000 | (Hz)  |   |                  |                           |            |            |             |          |
| SPL @ 10cm            | 94           | (dBA) |   |                  |                           |            |            |             |          |
| Impedance             | 8            | (Ohm) |   |                  |                           |            |            |             |          |
| Cone Material         | Mylar        |       |   |                  |                           |            |            |             |          |
| Nominal Power         | 0.25         | (W)   |   |                  |                           |            |            |             |          |
| Max Power             | 0.5          | (W)   |   |                  |                           |            |            |             |          |
| Mount Type            | Flush Mount  |       |   |                  |                           |            |            |             |          |
| Operating Temperature | - 20 ~ + 60  | °C    |   |                  |                           |            |            |             |          |
| Storage Temperature   | - 30 ~ + 60  | °C    |   |                  |                           |            |            |             |          |
| Weight                | 8.6          | (g)   |   |                  |                           |            |            |             |          |
|                       |              |       |   | Dynamic Speaker  |                           | SM360508-5 |            |             |          |
|                       |              |       |   | Drawn by         | Date                      | Checked by | Date       | Approved by | Date     |
|                       |              |       |   | G.W.             | 10/31/2013                | C.E.       | 10/21/2013 | J.S         | 2/5/2014 |

Компания «Океан Электроники» предлагает заключение долгосрочных отношений при поставках импортных электронных компонентов на взаимовыгодных условиях!

Наши преимущества:

- Поставка оригинальных импортных электронных компонентов напрямую с производств Америки, Европы и Азии, а так же с крупнейших складов мира;
- Широкая линейка поставок активных и пассивных импортных электронных компонентов (более 30 млн. наименований);
- Поставка сложных, дефицитных, либо снятых с производства позиций;
- Оперативные сроки поставки под заказ (от 5 рабочих дней);
- Экспресс доставка в любую точку России;
- Помощь Конструкторского Отдела и консультации квалифицированных инженеров;
- Техническая поддержка проекта, помощь в подборе аналогов, поставка прототипов;
- Поставка электронных компонентов под контролем ВП;
- Система менеджмента качества сертифицирована по Международному стандарту ISO 9001;
- При необходимости вся продукция военного и аэрокосмического назначения проходит испытания и сертификацию в лаборатории (по согласованию с заказчиком);
- Поставка специализированных компонентов военного и аэрокосмического уровня качества (Xilinx, Altera, Analog Devices, Intersil, Interpoint, Microsemi, Actel, Aeroflex, Peregrine, VPT, Syfer, Eurofarad, Texas Instruments, MS Kennedy, Miteq, Cobham, E2V, MA-COM, Hittite, Mini-Circuits, General Dynamics и др.);

Компания «Океан Электроники» является официальным дистрибьютором и эксклюзивным представителем в России одного из крупнейших производителей разъемов военного и аэрокосмического назначения «JONHON», а так же официальным дистрибьютором и эксклюзивным представителем в России производителя высокотехнологичных и надежных решений для передачи СВЧ сигналов «FORSTAR».



## JONHON

«JONHON» (основан в 1970 г.)

Разъемы специального, военного и аэрокосмического назначения:

(Применяются в военной, авиационной, аэрокосмической, морской, железнодорожной, горно- и нефтедобывающей отраслях промышленности)

«FORSTAR» (основан в 1998 г.)

ВЧ соединители, коаксиальные кабели, кабельные сборки и микроволновые компоненты:

(Применяются в телекоммуникациях гражданского и специального назначения, в средствах связи, РЛС, а так же военной, авиационной и аэрокосмической отраслях промышленности).



Телефон: 8 (812) 309-75-97 (многоканальный)

Факс: 8 (812) 320-03-32

Электронная почта: [ocean@oceanchips.ru](mailto:ocean@oceanchips.ru)

Web: <http://oceanchips.ru/>

Адрес: 198099, г. Санкт-Петербург, ул. Калинина, д. 2, корп. 4, лит. А