

THIS DRAWING IS UNPUBLISHED. RELEASED FOR PUBLICATION
 © COPYRIGHT - By - ALL RIGHTS RESERVED.

REVISIONS					
P	LTR	DESCRIPTION	DATE	DWN	APVD
	T5	PART STATUS UPDATED	22JAN2018	RK	PS

PHYSICAL PROPERTIES:
 HOUSING MATERIAL: PBT
 FLAMMABILITY: UL94V-0
 COLOR: BLACK
 MAX BOW/WARP: .0056 IN/IN.

TERMINAL:
 TERMINALS: BRASS, TIN PLATED. (UNLESS OTHERWISE STATED)
 SCREWS: 8-32 STEEL, NICKEL PLATED. (UNLESS OTHERWISE STATED)
 Q.C. TABS: BRASS, NICKEL PLATED.

MECHANICAL:
 PITCH (TERMINAL SPACING): .563"
 WIRE RANGE: 10-22 AWG
 RECOMMENDED TIGHTENING TORQUE: 14IN-LBS MAX.

ELECTRICAL PROPERTIES:
 MAXIMUM CURRENT: 30A
 OPERATING VOLTAGE: 300V

ENVIRONMENTAL PROPERTIES:
 OPERATING TEMP RANGE: -40°C TO 120°C

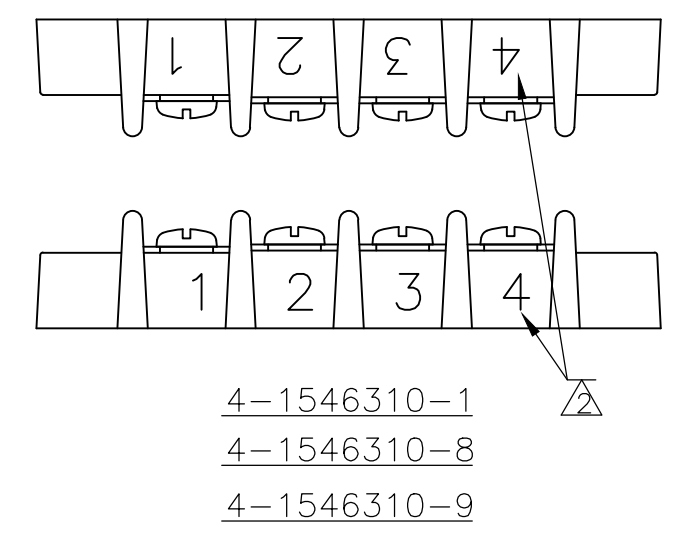
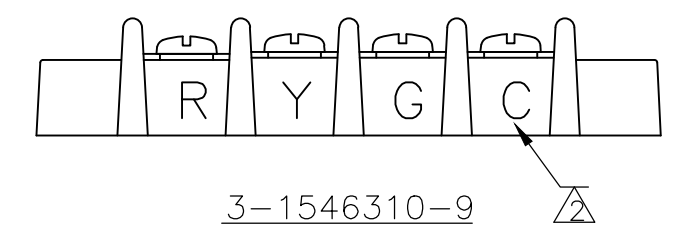
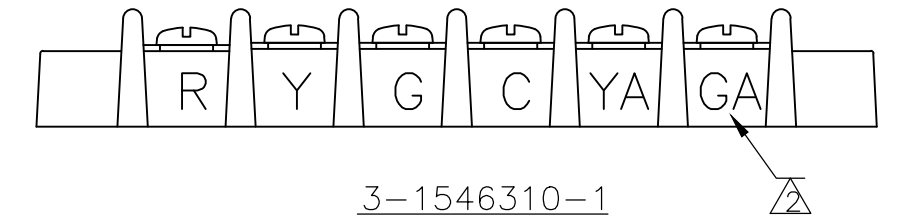
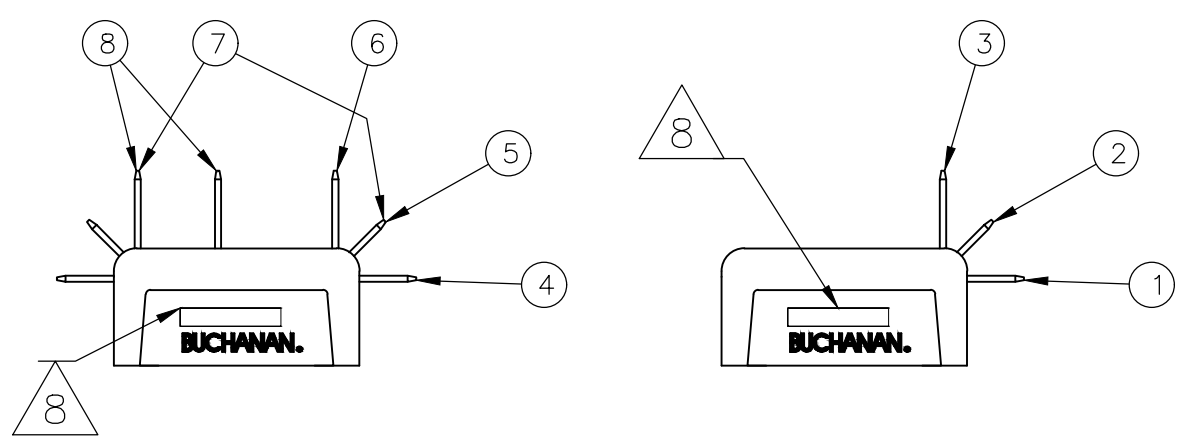
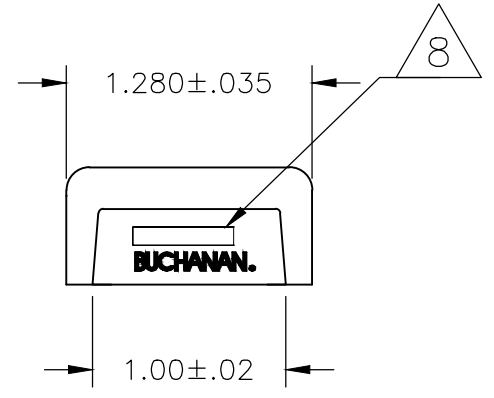
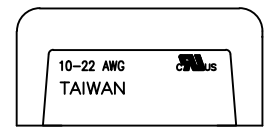
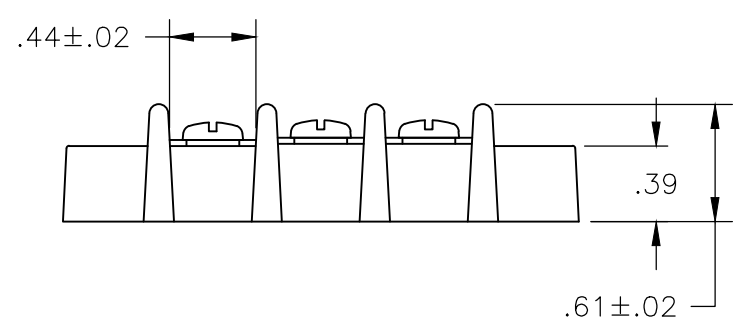
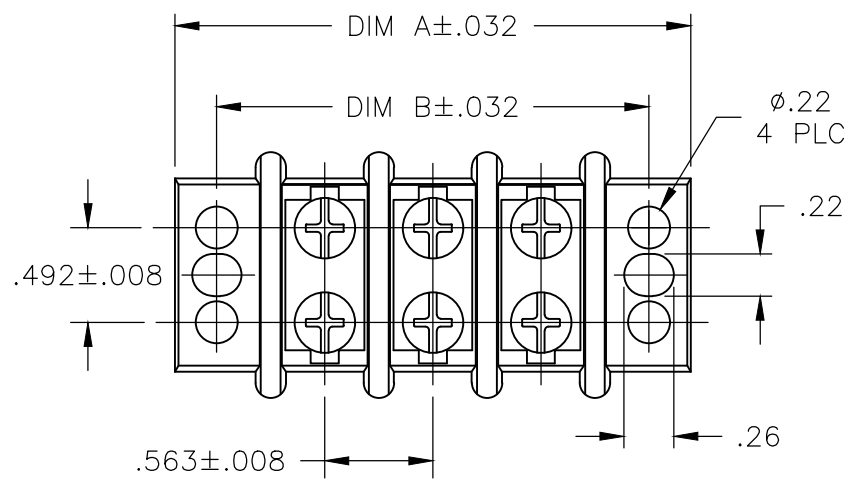
- △ STAINLESS STEEL SCREWS.
- △ WHITE INK STAMP.
- △ NICKEL PLATED BRASS TERMINALS.
- △ NICKEL PLATED BRASS SCREWS.
- △ SEE FIGURE.
- △ PRELIMINARY PART NUMBER.
- △ OBSOLETE PART NUMBER.
- △ TE CONNECTIVITY LOGO LOCATED APPROXIMATE AREA SHOWN.

△ 6/5	-	-	-	-	-	-	-	-	-	-	7.886	8.323	13	1-1546310-3
△ 2/7	-	-	-	-	-	-	-	-	12	12	7.323	7.760	12	4-1546310-8
△	-	8	-	-	-	-	12	12	12	-	7.323	7.760	12	4-1546310-7
△	-	-	-	-	-	-	12	12	12	-	7.323	7.760	12	4-1546310-6
△	-	-	-	-	-	-	-	-	-	-	7.323	7.760	12	1-1546310-2
△	-	-	-	-	-	-	-	-	-	-	6.760	7.179	11	1-1546310-1
△	-	-	-	-	-	-	-	-	-	-	6.197	6.634	10	1-1546310-0
△	-	-	-	-	-	-	-	-	-	-	5.634	6.071	9	1546310-9
△ 4/7	-	-	-	-	-	-	-	-	-	-	5.071	5.508	8	4-1546310-5
△	-	8	8	-	-	-	-	-	-	-	5.071	5.508	8	2-1546310-9
△	-	-	-	-	-	-	-	-	-	-	5.071	5.508	8	1546310-8
△	-	-	-	-	-	-	-	7	-	-	4.508	4.945	7	3-1546310-8
△	-	-	-	-	-	-	-	-	-	-	4.508	4.945	7	1546310-7
△ 4/7	-	-	-	-	-	-	-	-	-	-	3.945	4.382	6	4-1546310-4
△ 4/7	-	-	-	-	-	-	-	-	-	-	3.945	4.382	6	4-1546310-3
△	-	-	-	-	-	-	-	-	-	-	3.945	4.382	6	4-1546310-2
△ 5/3/2/1/7	-	-	-	-	-	-	-	-	-	-	3.945	4.382	6	3-1546310-1
△	-	-	-	-	-	-	6	-	-	-	3.945	4.382	6	3-1546310-0
△ 5/4/3/7	-	6	6	-	-	-	-	-	-	-	3.945	4.382	6	2-1546310-8
△ 1/7	-	1	1	-	-	-	5	1	-	-	3.945	4.382	6	2-1546310-6
△ 1/7	-	-	-	-	-	-	-	-	6	-	3.945	4.382	6	2-1546310-3
△ 1/7	-	-	-	-	-	6	-	-	-	-	3.945	4.382	6	2-1546310-2
△	-	-	-	-	-	-	-	-	-	6	3.945	4.382	6	2-1546310-1
△ 5/2/7	-	-	-	-	-	-	-	-	-	6	3.945	4.382	6	1546636-1
△ 6/1	-	-	-	6	-	-	-	-	6	-	3.945	4.382	6	1-1546310-9
△	-	-	-	6	-	-	-	-	-	-	3.945	4.382	6	1546589-1
△	-	-	-	-	-	-	-	-	-	-	3.945	4.382	6	1546310-6
△	-	-	-	-	-	-	5	-	-	-	3.382	3.819	5	3-1546310-7
△ 5/4/3/7	-	1	1	-	-	-	-	1	-	5	3.382	3.819	5	2-1546310-7
△	-	-	-	-	-	-	-	-	-	-	3.382	3.819	5	1546310-5
△ 2/6	-	-	-	-	-	-	-	-	4	4	2.819	3.256	4	5-1546310-0
△ 5/4/3/2/7	-	-	-	-	-	-	-	-	-	-	2.819	3.256	4	4-1546310-1
△ 4/4	-	-	-	-	-	-	-	-	-	-	2.819	3.256	4	4-1546310-0
△ 5/3/2/1/7	-	-	-	-	-	-	-	-	-	-	2.819	3.256	4	3-1546310-9
△	-	-	-	-	-	-	-	-	-	-	2.819	3.256	4	1546310-4
△ 4/3/7	-	-	-	-	-	-	-	-	-	-	2.256	2.693	3	2-1546310-5
△ 5/1/7	-	-	-	-	-	-	-	-	3	1	2.256	2.693	3	2-1546310-4
△ 6/5/1	-	-	-	1	2	-	-	-	1	-	2.256	2.693	3	2-1546310-0
△	-	-	-	-	-	-	-	-	-	-	2.256	2.693	3	1546310-3
△	-	-	-	-	-	-	-	2	-	-	1.693	2.130	2	5-1546310-1
△	-	-	-	-	-	-	-	-	-	-	1.693	2.130	2	1546310-2

NOTES	9 OTB JUMPER	8 .250 QC TAB 90° DOUBLE SIDE	7 .250 QC TAB 90°/45° DOUBLE SIDE	6 .250 QC TAB 90° DOUBLE SIDE	5 .250 QC TAB 45° DOUBLE SIDE	4 .250 QC TAB STRAIGHT DOUBLE SIDE	3 .250 QC TAB 90° SINGLE SIDE	2 .250 QC TAB 45° SINGLE SIDE	1 .250 QC TAB STRAIGHT SINGLE SIDE	DIM B	DIM A	NO. OF POSN	PART NUMBER
THIS DRAWING IS A CONTROLLED DOCUMENT.										DWN S SCHLEGEL 16FEB2007		TE Connectivity Ltd.	
DIMENSIONS: INCHES										CHK S YODER 2/16/07		NAME 14.3 (.563) DBL ROW BARRIER STRIP W/O WASHER	
TOLERANCES UNLESS OTHERWISE SPECIFIED:										APVD S YODER 2/16/07		DRAWING NO C=1546310	
0 PLC ± -										APPLICATION SPEC		RESTRICTED TO	
1 PLC ± -										MATERIAL		SCALE NTS	
2 PLC ± -										FINISH		SHEET 1 OF 4	
3 PLC ± -										WEIGHT		REV T5	
4 PLC ± -										CUSTOMER DRAWING			
ANGLES ± -													

THIS DRAWING IS UNPUBLISHED. RELEASED FOR PUBLICATION
 © COPYRIGHT - By - ALL RIGHTS RESERVED.

REVISIONS				
P	LTR	DESCRIPTION	DATE	APVD
-	-	SEE SHEET 1	-	-



REV	DESCRIPTION	DATE	BY	CHK	APVD	QTY	POSN	DIM B	DIM A	NO. OF POSN	PART NUMBER
2						2		1.693	2.130		5-1546310-1
								10.701	11.138	18	1-1546310-8
								10.138	10.575	17	1-1546310-7
								9.575	10.012	16	1-1546310-6
								9.012	9.449	15	1-1546310-5
6						14	14	8.449	8.886	14	4-1546310-9
								8.449	8.886	14	1-1546310-4

NOTES: (9) OTB JUMPER (8) .250 QC TAB 90° DOUBLE SIDE (7) .250 QC TAB 90°/45° DOUBLE SIDE (6) .250 QC TAB 90° DOUBLE SIDE (5) .250 QC TAB 45° DOUBLE SIDE (4) .250 QC TAB STRAIGHT DOUBLE SIDE (3) .250 QC TAB 90° SINGLE SIDE (2) .250 QC TAB 45° SINGLE SIDE (1) .250 QC TAB STRAIGHT SINGLE SIDE

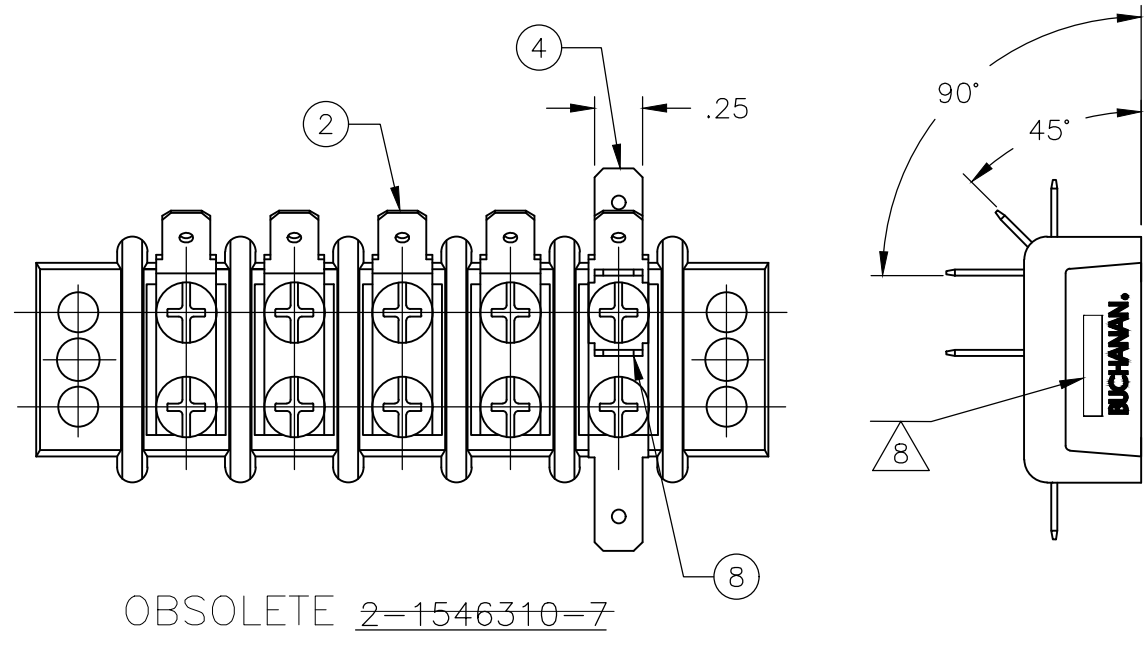
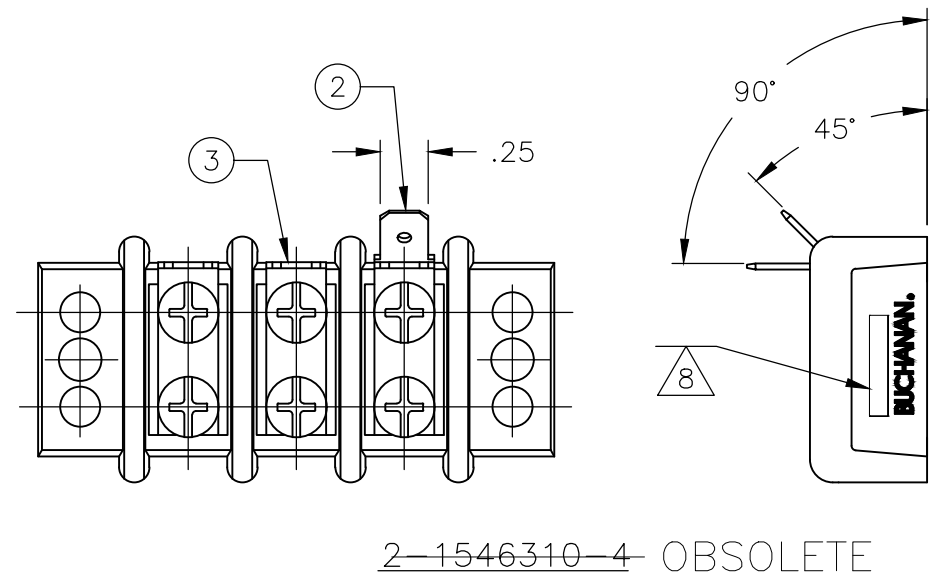
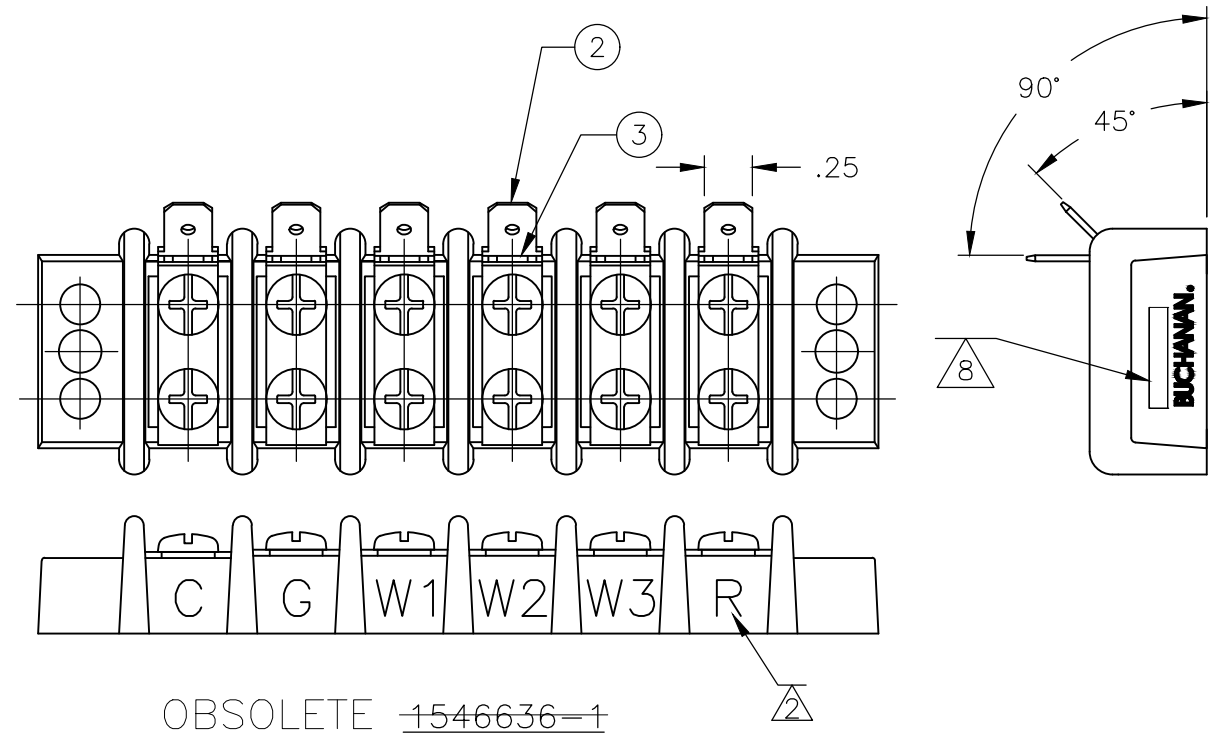
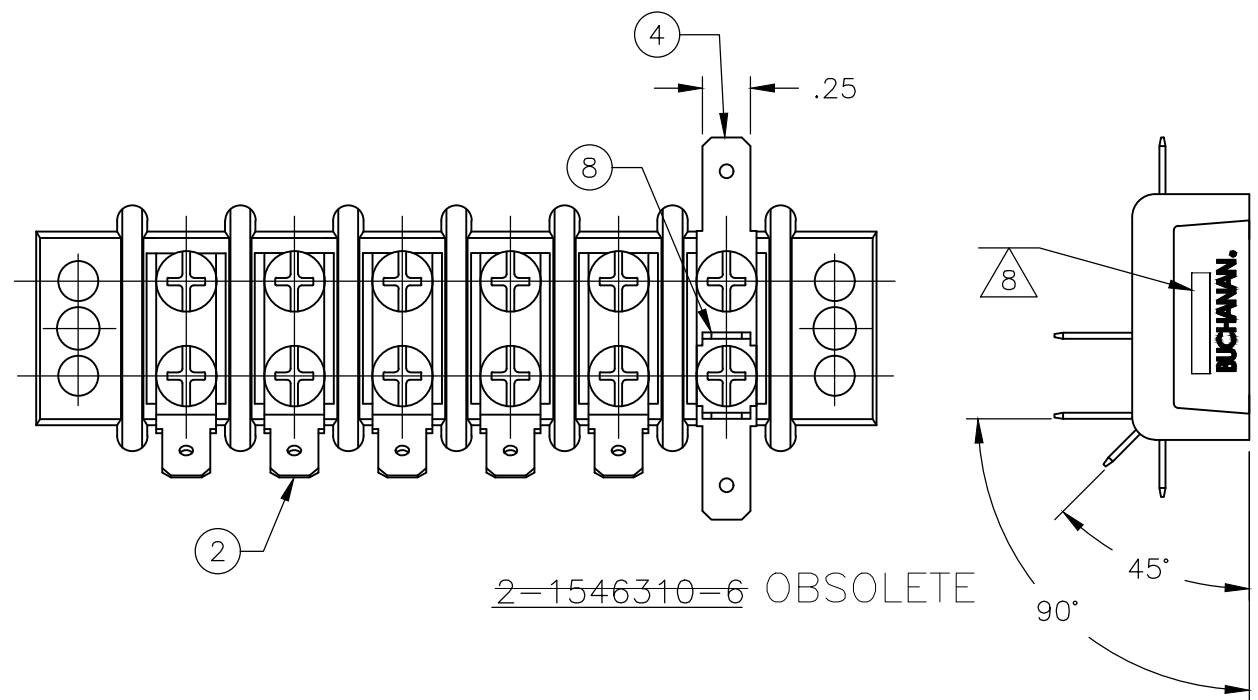
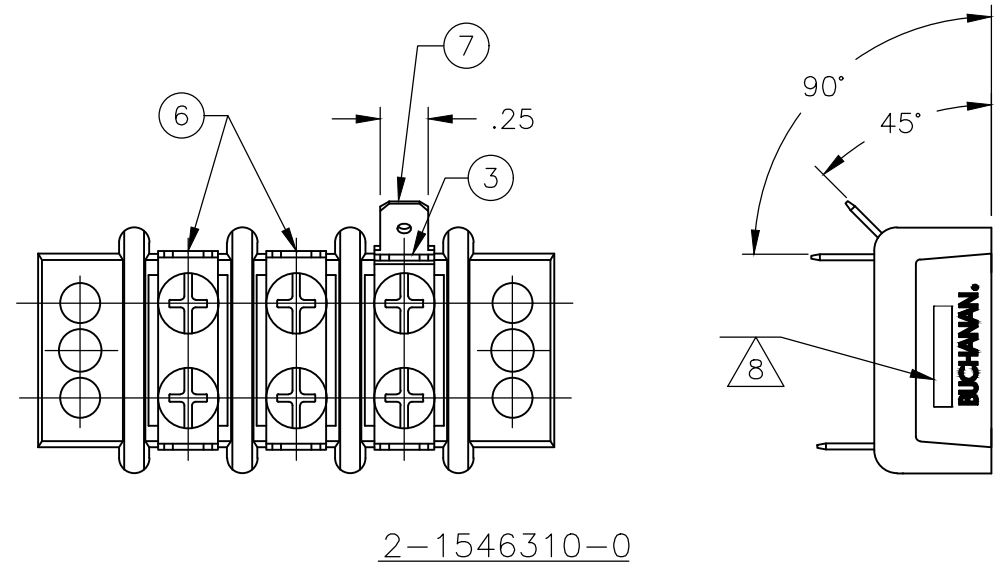
THIS DRAWING IS A CONTROLLED DOCUMENT.

DIMENSIONS: INCHES	TOLERANCES UNLESS OTHERWISE SPECIFIED:	DWN S SCHLEGEL 16FEB2007	TE Connectivity Ltd.
		CHK S YODER 2/16/07	
		APVD S YODER 2/16/07	14.3 (.563) DBL ROW BARRIER STRIP W/O WASHER
		PRODUCT SPEC	
		APPLICATION SPEC	SIZE A2 CAGE CODE 00779 DRAWING NO C=1546310 RESTRICTED TO
MATERIAL	FINISH	WEIGHT	SCALE NTS SHEET 2 OF 4 REV T5

CUSTOMER DRAWING

THIS DRAWING IS UNPUBLISHED. RELEASED FOR PUBLICATION
 © COPYRIGHT - By - ALL RIGHTS RESERVED.

REVISIONS					
P	LTR	DESCRIPTION	DATE	DWN	APVD
-	-	SEE SHEET 1	-	-	-

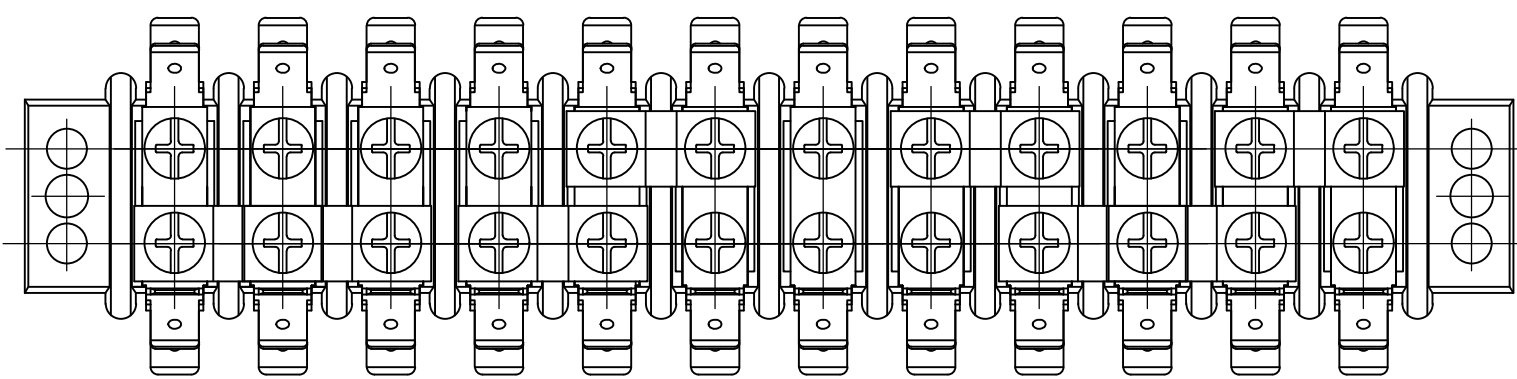


1546310

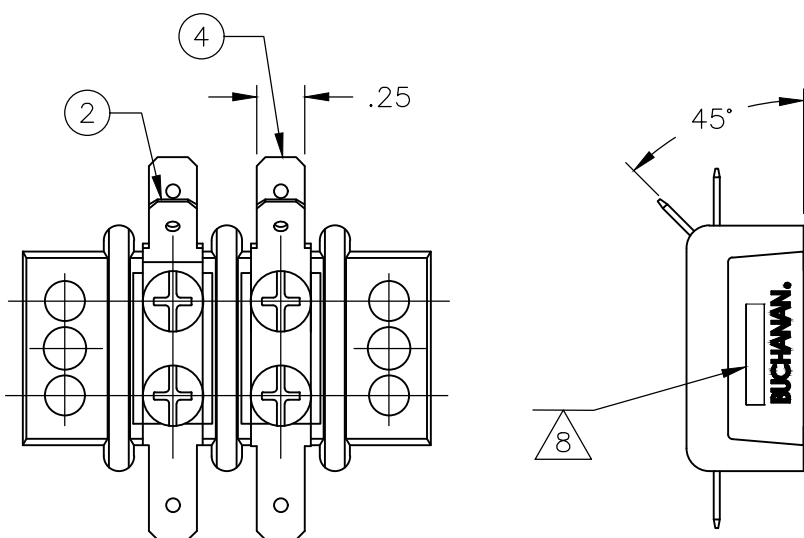
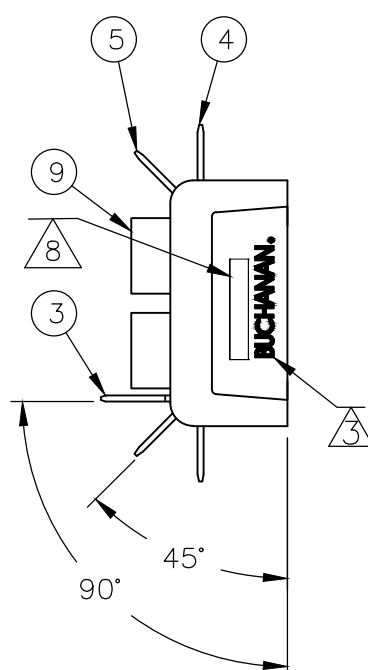
THIS DRAWING IS A CONTROLLED DOCUMENT.		DWN S SCHLEGEL 16FEB2007	TE Connectivity Ltd.	
DIMENSIONS: INCHES		CHK S YODER 2/16/07		
TOLERANCES UNLESS OTHERWISE SPECIFIED:		APVD S YODER 2/16/07	NAME 14.3 (.563) DBL ROW BARRIER STRIP W/O WASHER	
0 PLC ± - 1 PLC ± - 2 PLC ± - 3 PLC ± - 4 PLC ± - ANGLES ± -		PRODUCT SPEC -	SIZE A2	CAGE CODE 00779
MATERIAL -		FINISH -	DRAWING NO C=1546310	RESTRICTED TO -
CUSTOMER DRAWING		WEIGHT -	SCALE NTS	SHEET 3 OF 4
		REV T5		

THIS DRAWING IS UNPUBLISHED. RELEASED FOR PUBLICATION
 © COPYRIGHT - By - ALL RIGHTS RESERVED.


REVISIONS				
P	LTR	DESCRIPTION	DATE	APVD
-	-	SEE SHEET 1	-	-



4-1546310-7 OBSOLETE



5-1546310-1

THIS DRAWING IS A CONTROLLED DOCUMENT.		DWN S SCHLEGEL 16FEB2007	 TE Connectivity Ltd.																			
DIMENSIONS: INCHES		CHK S YODER 2/16/07																				
TOLERANCES UNLESS OTHERWISE SPECIFIED:		APVD S YODER 2/16/07	NAME 14.3 (.563) DBL ROW BARRIER STRIP W/O WASHER																			
<table border="0"> <tr><td>0 PLC</td><td>±</td><td>-</td></tr> <tr><td>1 PLC</td><td>±</td><td>-</td></tr> <tr><td>2 PLC</td><td>±</td><td>-</td></tr> <tr><td>3 PLC</td><td>±</td><td>-</td></tr> <tr><td>4 PLC</td><td>±</td><td>-</td></tr> <tr><td>ANGLES</td><td>±</td><td>-</td></tr> </table>		0 PLC	±	-	1 PLC	±	-	2 PLC	±	-	3 PLC	±	-	4 PLC	±	-	ANGLES	±	-	PRODUCT SPEC -	SIZE A2	
0 PLC	±	-																				
1 PLC	±	-																				
2 PLC	±	-																				
3 PLC	±	-																				
4 PLC	±	-																				
ANGLES	±	-																				
MATERIAL -		FINISH -	APPLICATION SPEC -	CAGE CODE 00779																		
		WEIGHT -	DRAWING NO C=1546310	RESTRICTED TO -																		
CUSTOMER DRAWING			SCALE NTS	SHEET 4 OF 4																		
			REV T5																			

Компания «Океан Электроники» предлагает заключение долгосрочных отношений при поставках импортных электронных компонентов на взаимовыгодных условиях!

Наши преимущества:

- Поставка оригинальных импортных электронных компонентов напрямую с производств Америки, Европы и Азии, а так же с крупнейших складов мира;
- Широкая линейка поставок активных и пассивных импортных электронных компонентов (более 30 млн. наименований);
- Поставка сложных, дефицитных, либо снятых с производства позиций;
- Оперативные сроки поставки под заказ (от 5 рабочих дней);
- Экспресс доставка в любую точку России;
- Помощь Конструкторского Отдела и консультации квалифицированных инженеров;
- Техническая поддержка проекта, помощь в подборе аналогов, поставка прототипов;
- Поставка электронных компонентов под контролем ВП;
- Система менеджмента качества сертифицирована по Международному стандарту ISO 9001;
- При необходимости вся продукция военного и аэрокосмического назначения проходит испытания и сертификацию в лаборатории (по согласованию с заказчиком);
- Поставка специализированных компонентов военного и аэрокосмического уровня качества (Xilinx, Altera, Analog Devices, Intersil, Interpoint, Microsemi, Actel, Aeroflex, Peregrine, VPT, Syfer, Eurofarad, Texas Instruments, MS Kennedy, Miteq, Cobham, E2V, MA-COM, Hittite, Mini-Circuits, General Dynamics и др.);

Компания «Океан Электроники» является официальным дистрибьютором и эксклюзивным представителем в России одного из крупнейших производителей разъемов военного и аэрокосмического назначения «JONHON», а так же официальным дистрибьютором и эксклюзивным представителем в России производителя высокотехнологичных и надежных решений для передачи СВЧ сигналов «FORSTAR».



JONHON

«JONHON» (основан в 1970 г.)

Разъемы специального, военного и аэрокосмического назначения:

(Применяются в военной, авиационной, аэрокосмической, морской, железнодорожной, горно- и нефтедобывающей отраслях промышленности)

«FORSTAR» (основан в 1998 г.)

ВЧ соединители, коаксиальные кабели,
кабельные сборки и микроволновые компоненты:

(Применяются в телекоммуникациях гражданского и специального назначения, в средствах связи, РЛС, а так же военной, авиационной и аэрокосмической отраслях промышленности).



Телефон: 8 (812) 309-75-97 (многоканальный)

Факс: 8 (812) 320-03-32

Электронная почта: ocean@oceanchips.ru

Web: <http://oceanchips.ru/>

Адрес: 198099, г. Санкт-Петербург, ул. Калинина, д. 2, корп. 4, лит. А