

**3 Pole
With Ground**
PROTECTION
IP65
RATING

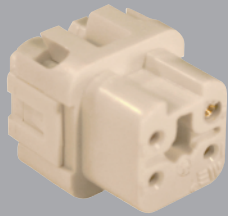


**Component
Parts**

Pre-Assembled Units

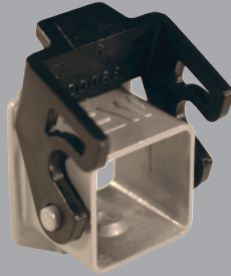
Covers

**FEMALE
Insert**



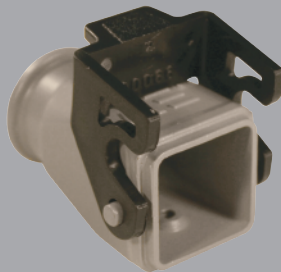
29008

**Bulkhead
Housing**



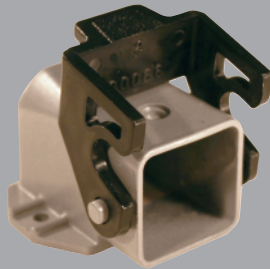
29013

Hood

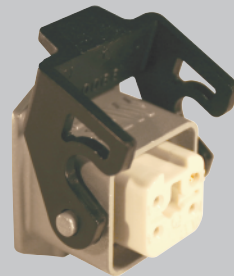


29015
29015M

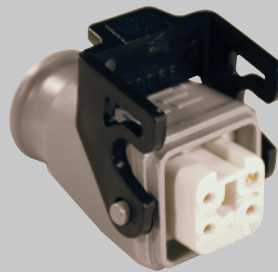
**Surface Mount
Housing**



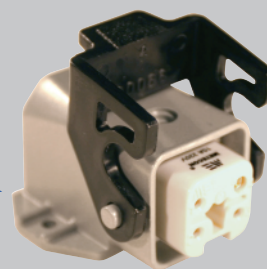
29014



403001



403004
403004M



403002



29640

Standard Part Numbers are
NPT threads.
Part numbers with an "M"
are metric thread.

**MALE
Insert**



29009

Hood



29017
29017M



403005
403005M



29642



Connectors should not be coupled
and decoupled under electrical load.

Inserts

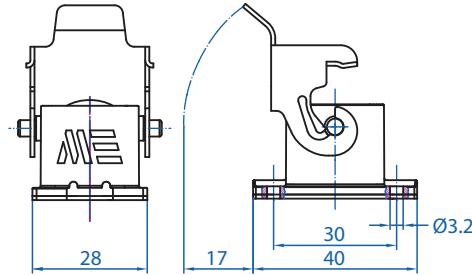
| | |
|---------------------------------|---------------------|
| Number of contacts | 3 Pole w/ ground |
| Electrical data to DIN EN61 984 | 10A 240V 6KV 3 |
| Current | 10A |
| Voltage | 240V |
| Rated Impulse Voltage | 6kV |
| Insulation Resistance | ≥10 ¹⁰ Ω |
| Temperature Range | -40 to 125°C |
| Flammability | UL94-V0 |

Contacts

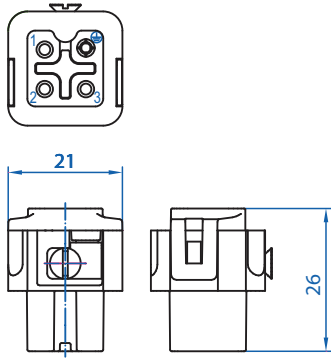
| | |
|--------------------|-----------------------------|
| Screw terminal | Copper alloy |
| Material | hard-silver |
| Surface plated | ≤ 1m Ω |
| Contact resistance | 2.5mm ² / 14 AWG |
| Wire size | 0.5Nm |
| Torque | 7.5mm |
| Stripping Length | |

Metal Hoods & Housings

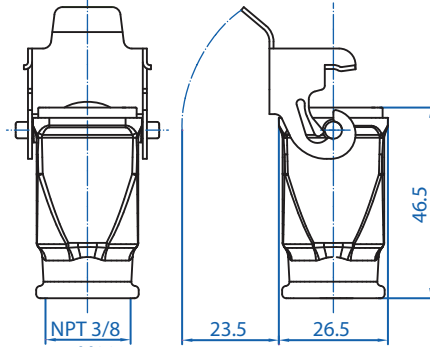
| | |
|------------------------------------|-----------------|
| Material | Aluminum |
| Surface | Powder coated |
| Seals | NBR |
| Degree of Protection Acc To | IP65 |
| DIN EN60529 for coupled connectors | NPT 3/8" or M20 |
| Thread Size | |



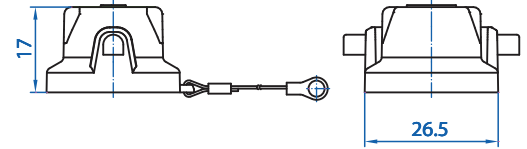
29013



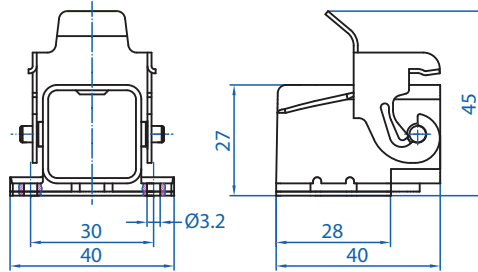
29008



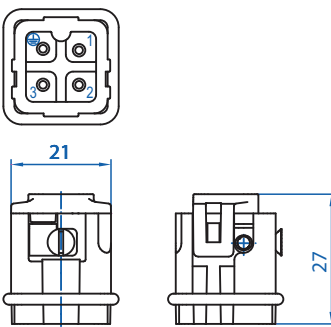
29015



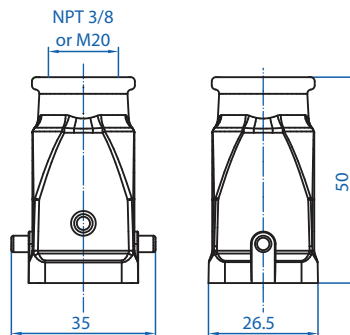
29640



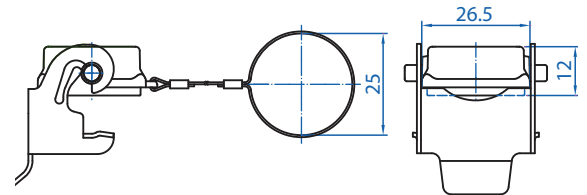
29014



29009



29017



29642



Connectors should not be coupled and decoupled under electrical load.

All dimensions are shown in millimeters. To convert to inches divide by 25.4.

Компания «Океан Электроники» предлагает заключение долгосрочных отношений при поставках импортных электронных компонентов на взаимовыгодных условиях!

Наши преимущества:

- Поставка оригинальных импортных электронных компонентов напрямую с производств Америки, Европы и Азии, а так же с крупнейших складов мира;
- Широкая линейка поставок активных и пассивных импортных электронных компонентов (более 30 млн. наименований);
- Поставка сложных, дефицитных, либо снятых с производства позиций;
- Оперативные сроки поставки под заказ (от 5 рабочих дней);
- Экспресс доставка в любую точку России;
- Помощь Конструкторского Отдела и консультации квалифицированных инженеров;
- Техническая поддержка проекта, помощь в подборе аналогов, поставка прототипов;
- Поставка электронных компонентов под контролем ВП;
- Система менеджмента качества сертифицирована по Международному стандарту ISO 9001;
- При необходимости вся продукция военного и аэрокосмического назначения проходит испытания и сертификацию в лаборатории (по согласованию с заказчиком);
- Поставка специализированных компонентов военного и аэрокосмического уровня качества (Xilinx, Altera, Analog Devices, Intersil, Interpoint, Microsemi, Actel, Aeroflex, Peregrine, VPT, Syfer, Eurofarad, Texas Instruments, MS Kennedy, Miteq, Cobham, E2V, MA-COM, Hittite, Mini-Circuits, General Dynamics и др.);

Компания «Океан Электроники» является официальным дистрибьютором и эксклюзивным представителем в России одного из крупнейших производителей разъемов военного и аэрокосмического назначения «JONHON», а так же официальным дистрибьютором и эксклюзивным представителем в России производителя высокотехнологичных и надежных решений для передачи СВЧ сигналов «FORSTAR».



JONHON

«JONHON» (основан в 1970 г.)

Разъемы специального, военного и аэрокосмического назначения:

(Применяются в военной, авиационной, аэрокосмической, морской, железнодорожной, горно- и нефтедобывающей отраслях промышленности)

«FORSTAR» (основан в 1998 г.)

ВЧ соединители, коаксиальные кабели, кабельные сборки и микроволновые компоненты:

(Применяются в телекоммуникациях гражданского и специального назначения, в средствах связи, РЛС, а так же военной, авиационной и аэрокосмической отраслях промышленности).



Телефон: 8 (812) 309-75-97 (многоканальный)

Факс: 8 (812) 320-03-32

Электронная почта: ocean@oceanchips.ru

Web: <http://oceanchips.ru/>

Адрес: 198099, г. Санкт-Петербург, ул. Калинина, д. 2, корп. 4, лит. А