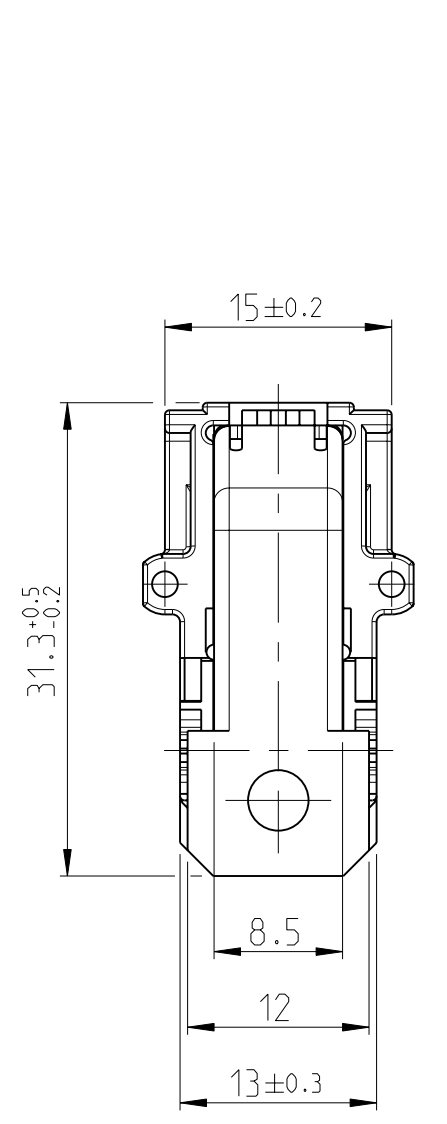
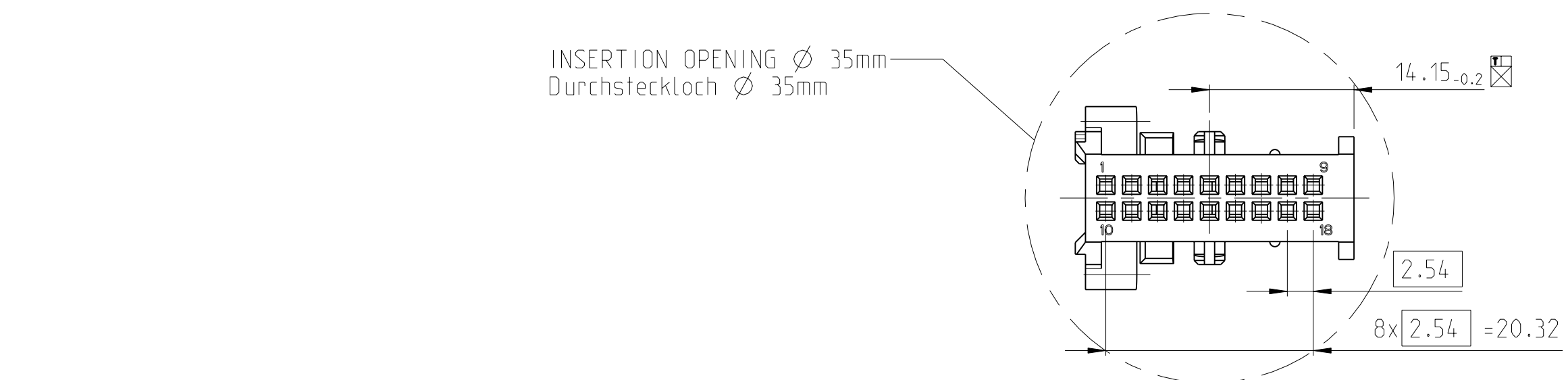


(SHOWN WITHOUT LEVER/ohne Hebel dargestellt)

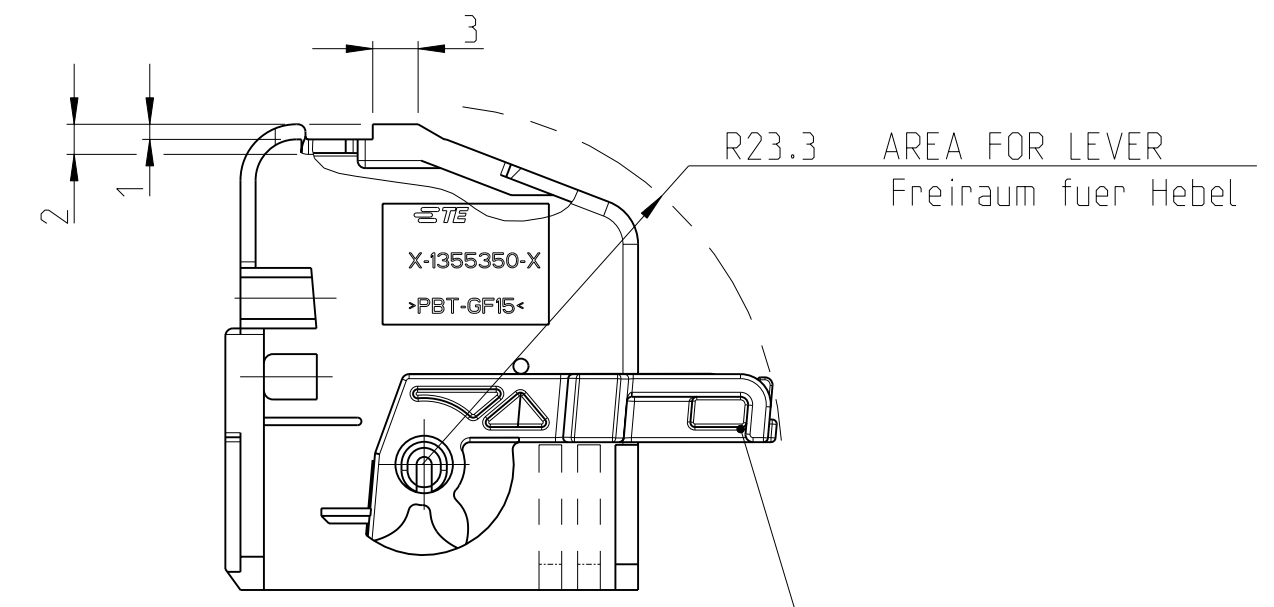
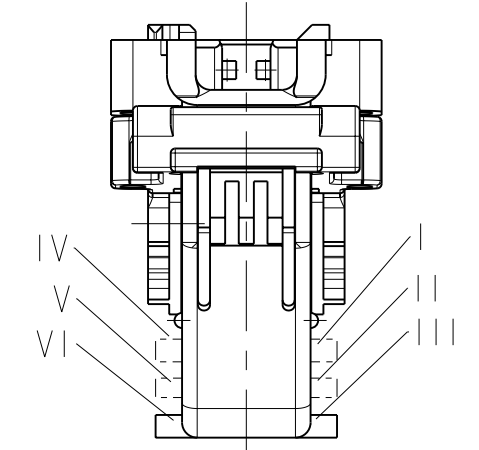
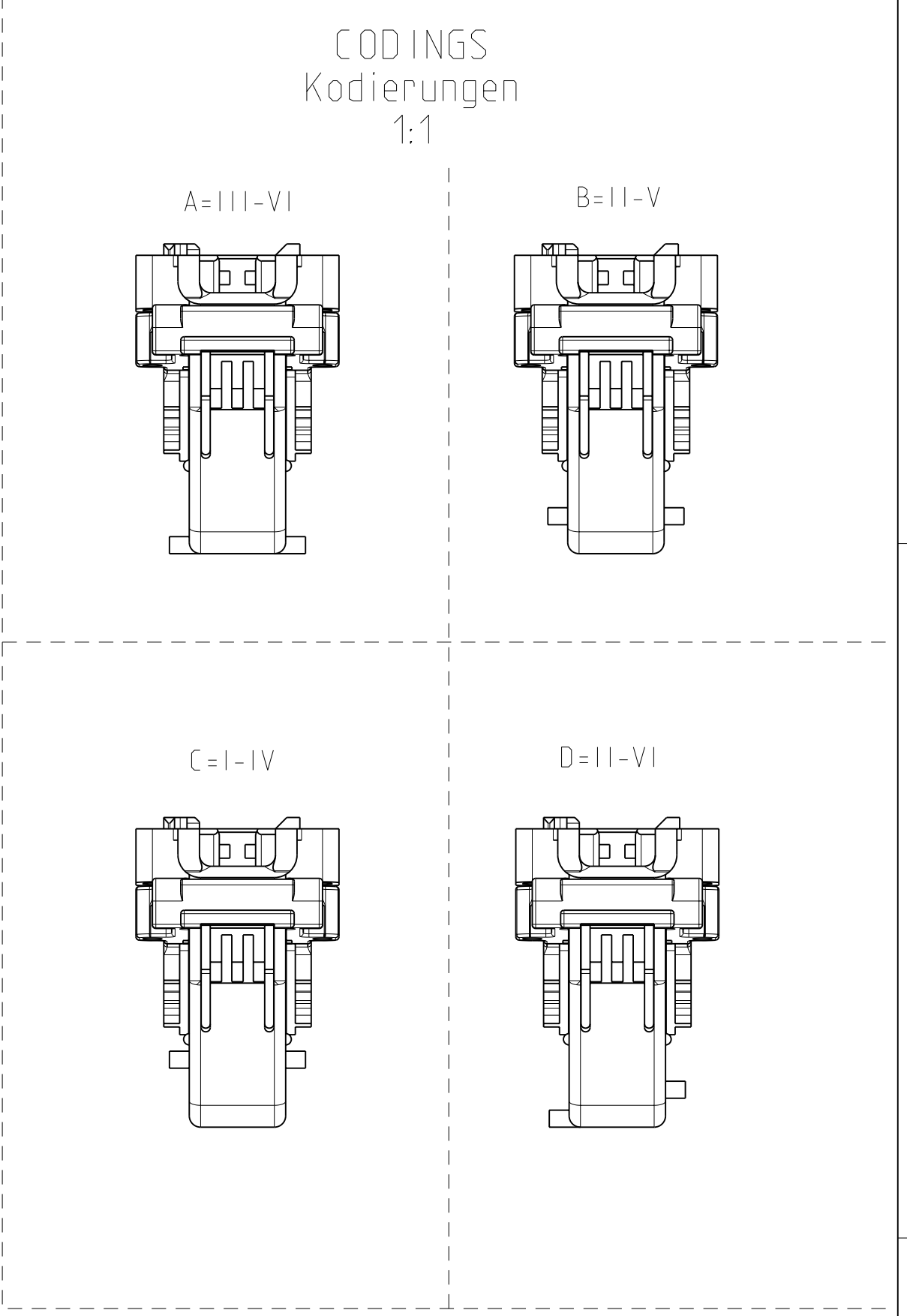
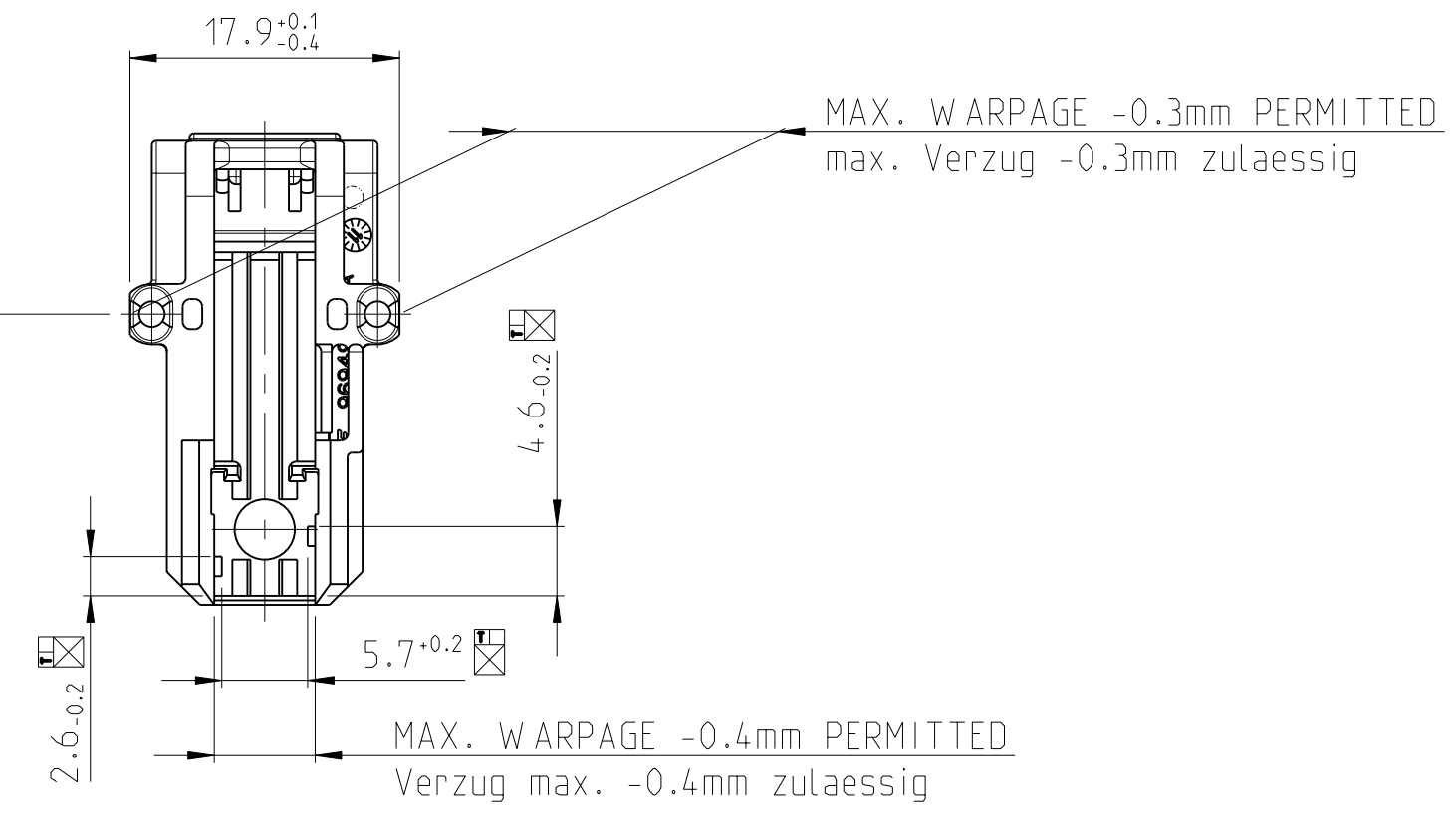
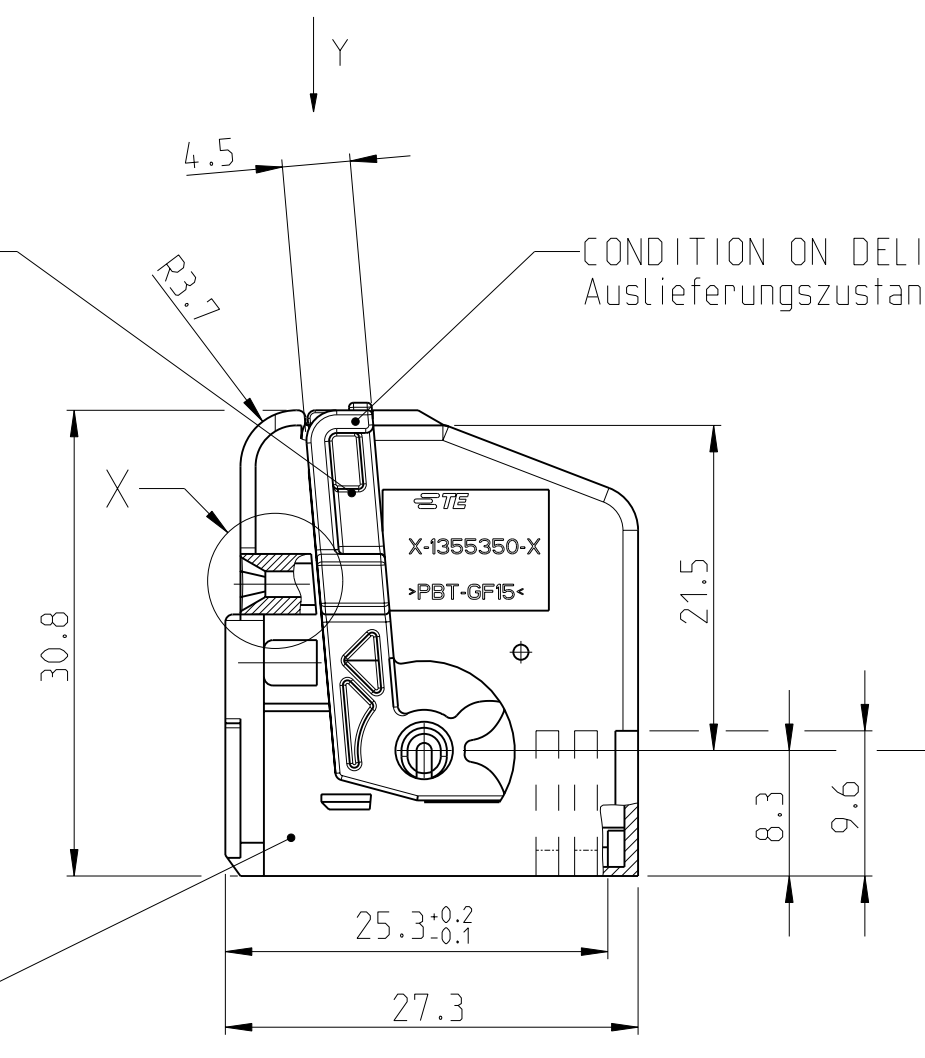
| LOC | DIST | REV | DATE | BY | CHK | APP |
|-----|------|-----|---------|----|-----|-----|
| A1 | - | A2 | 21MAR11 | RK | HMR | |
| | | A3 | 19APR12 | VP | BF | |



2 MATERIAL: TYPE /Ausführung PBT-GF20 (CRASTIN XMB 1086)

CONDITION ON DELIVERY LEVER IN ENDOCKED POSITION Auslieferungszustand Hebel in Endraststellung

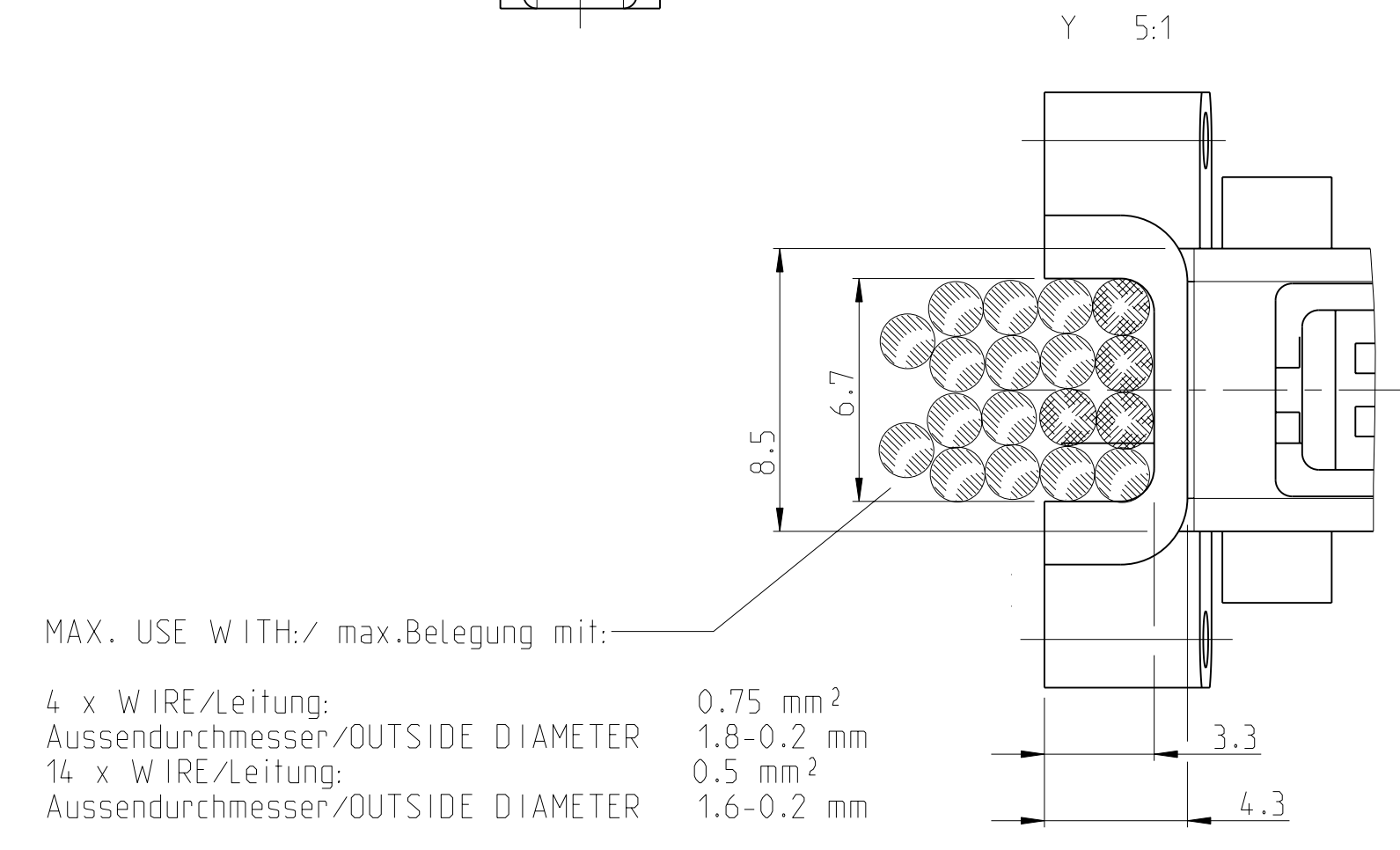
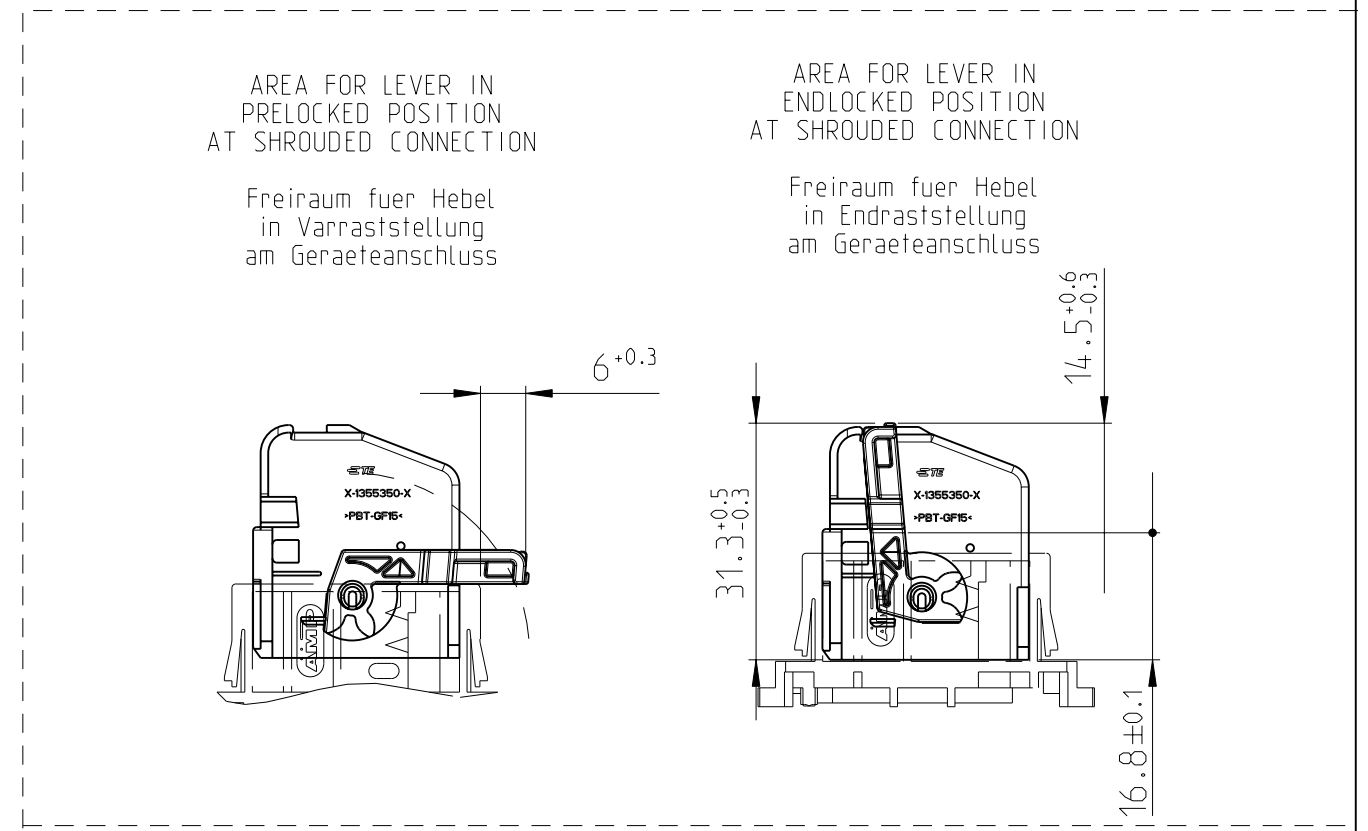
1 MATERIAL: PBT-GF15



ASSEMBLY: BRING LEVER IN PRELOCKED POSITION Montage: Hebel in Varraststellung bringen

- NOTES
Bemerkungen
- ONLY THE GERMAN-LANGUAGE VERSION SHALL BE BINDING
Massgebend ist der deutsche Text
 - PRODUCT SPECIFICATION: 108-18157-0
PRODUCT SPEZIFIKATION: 108-18157-0
 - DETAILS OF DESIGN ARE LEFT TO MANUFACTURER
Einzelheiten der Ausfuehrung bleiben dem Hersteller ueberlassen

1- -1 AS SHOWN wie gezeichnet



MAX. USE WITH:/ max.Belegung mit:
4 x WIRE/Leitung: Aussendurchmesser/OUTSIDE DIAMETER 0.75 mm² 1.8-0.2 mm
14 x WIRE/Leitung: Aussendurchmesser/OUTSIDE DIAMETER 0.5 mm² 1.6-0.2 mm

| NOT TOOLED | 4-1355350-1 | A | D=II-VI | 2 | 1 | Hebel/LEVER | BLACK/schwarz | 3.2 | - | 4-1355154-1 |
|------------|----------------------|------|-----------|------|-----------|-----------------------|----------------------------------|----------------------|-------------------------------------------------|-------------------------------------------------------|
| NOT TOOLED | 3-1355350-1 | A | C=I-IV | 2 | 1 | Abdeckkappe/SHIELD | BLACK/schwarz | 3.2 | - | 3-1355154-1 |
| - | 2-1355350-1 | A | B=II-V | 2 | 1 | Hebel/LEVER | BLACK/schwarz | 3.2 | - | 2-1355154-1 |
| - | 1-1355350-1 | A | A=III-VI | 2 | 1 | Abdeckkappe/SHIELD | NATURAL/natur | 3.2 | - | 1-1355154-1 |
| REMARKS | ORDER NO. BESTELL-NR | REV. | COD. KOD. | POS. | STK. QTY. | BENENNUNG DESCRIPTION | SURFACE OBERFLAECHE COLOUR/FARBE | GRAMM WEIGHT GEWICHT | SUITABLE FOR:/PASSEND ZU: PIN HEADER/Stiftwanne | SUITABLE FOR:/PASSEND ZU: RECEPTACLE HSG./Buchsengeh. |

TOLERANCING ISO 8015
TOLERIERUNG ISO 8015

THIS DRAWING IS A CONTROLLED DOCUMENT. DIMENSIONING AND TOLERANCING PER GPS (ISO STANDARDS)

TE Connectivity

MICRO QUADLOCK SYSTEM SHIELD FOR REC. HOUSING, 18POSN.ASSY
Micro Quadlock System, Abdeckkappe fuer r buchsengeh., 18 pol.

SCALE MASSSTAB 2:1

SHEET 1 OF 1

REV. A3

Компания «Океан Электроники» предлагает заключение долгосрочных отношений при поставках импортных электронных компонентов на взаимовыгодных условиях!

Наши преимущества:

- Поставка оригинальных импортных электронных компонентов напрямую с производств Америки, Европы и Азии, а так же с крупнейших складов мира;
- Широкая линейка поставок активных и пассивных импортных электронных компонентов (более 30 млн. наименований);
- Поставка сложных, дефицитных, либо снятых с производства позиций;
- Оперативные сроки поставки под заказ (от 5 рабочих дней);
- Экспресс доставка в любую точку России;
- Помощь Конструкторского Отдела и консультации квалифицированных инженеров;
- Техническая поддержка проекта, помощь в подборе аналогов, поставка прототипов;
- Поставка электронных компонентов под контролем ВП;
- Система менеджмента качества сертифицирована по Международному стандарту ISO 9001;
- При необходимости вся продукция военного и аэрокосмического назначения проходит испытания и сертификацию в лаборатории (по согласованию с заказчиком);
- Поставка специализированных компонентов военного и аэрокосмического уровня качества (Xilinx, Altera, Analog Devices, Intersil, Interpoint, Microsemi, Actel, Aeroflex, Peregrine, VPT, Syfer, Eurofarad, Texas Instruments, MS Kennedy, Miteq, Cobham, E2V, MA-COM, Hittite, Mini-Circuits, General Dynamics и др.);

Компания «Океан Электроники» является официальным дистрибьютором и эксклюзивным представителем в России одного из крупнейших производителей разъемов военного и аэрокосмического назначения «JONHON», а так же официальным дистрибьютором и эксклюзивным представителем в России производителя высокотехнологичных и надежных решений для передачи СВЧ сигналов «FORSTAR».



JONHON

«JONHON» (основан в 1970 г.)

Разъемы специального, военного и аэрокосмического назначения:

(Применяются в военной, авиационной, аэрокосмической, морской, железнодорожной, горно- и нефтедобывающей отраслях промышленности)

«FORSTAR» (основан в 1998 г.)

ВЧ соединители, коаксиальные кабели, кабельные сборки и микроволновые компоненты:

(Применяются в телекоммуникациях гражданского и специального назначения, в средствах связи, РЛС, а так же военной, авиационной и аэрокосмической отраслях промышленности).



Телефон: 8 (812) 309-75-97 (многоканальный)

Факс: 8 (812) 320-03-32

Электронная почта: ocean@oceanchips.ru

Web: <http://oceanchips.ru/>

Адрес: 198099, г. Санкт-Петербург, ул. Калинина, д. 2, корп. 4, лит. А