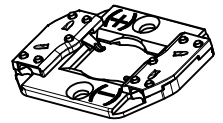
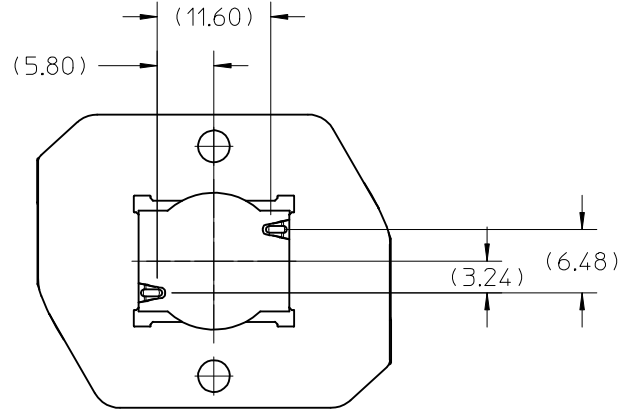
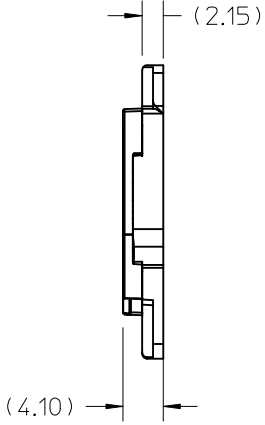
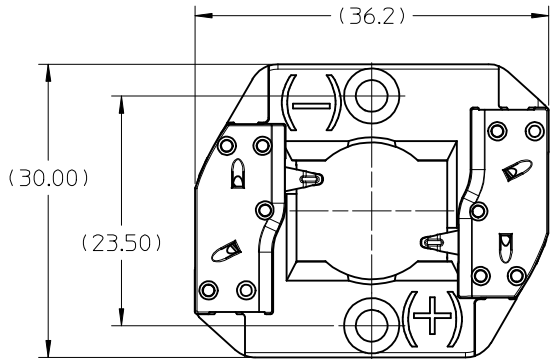


10	9	8	7	6	5	4	3	2	1
PART NUMBER	DESCRIPTION			MATERIAL	COLOR	AGENCY APPROVAL			
180390-0002	COB LED HOLDER ASSEMBLY 15.0MM X 12.0MM - NYLON			POLYAMIDE, GLASS FILLED	NATURAL	UL 496 FILE# E345583			
180390-0102	COB LED HOLDER ASSEMBLY 15.0MM X 12.0MM - PBT			POLYESTER, GLASS FILLED	WHITE	UL 496 FILE# E345583			



ISO TOP VIEW
SCALE 1:1

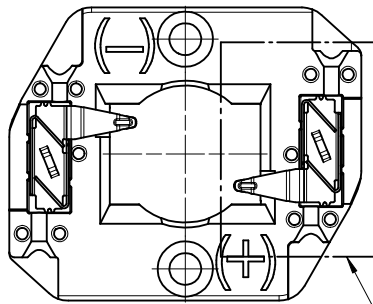
- NOTES:
- MATERIALS: HOUSING AND CAP: SEE CHART
TERMINAL: COPPER ALLOY
 - FINISHES: COB LED CONTACT BEAM: GOLD OVER NICKEL, WIRE TRAP: TIN OVER NICKEL
 - PRODUCT SPECIFICATION: PS-180390-002
 - PACKGING SPECIFICATION PK-180396-101
 - APPLICATION SPECIFICATION: AS-180328-001
 - APPLICABLE WIRE GAUGE - 18, 20, AND 22 AWG
 - TINNED SOLID WIRE IS PREFERRED
 - FOR STRANDED WIRE, PRE-TINNED IS RECOMMENDED
 - 10 mm +2/-0 mm STRIP LENGTH IS RECOMMENDED
 - MOUNT HOLDER USING M3 OR 4-40 SCREWS (2), SEE SHEET 3 FOR TORQUE SPECIFICATION.
 - THIS PRODUCT IS ELV AND ROHS COMPLIANT
 - ALL DIMENSIONS IN PARENTHESIS (XX.XX) ARE FOR REFERENCE ONLY

ENTER DESCRIPTION EC NO: SSL2016-0054 DRAWN: ZABJANOVSKI 2016/03/29 CHKD: APPR: GMEYER 2016/04/11 REV	QUALITY SYMBOLS	GENERAL TOLERANCES (UNLESS SPECIFIED)		DIMENSION STYLE MM ONLY		SCALE 2:1	DESIGN UNITS METRIC	THIRD ANGLE PROJECTION	
	$\nabla=0$	mm	INCH	DRAWN BY MDEVITO	DATE 2012/02/03	TITLE COB LED HOLDER 15.0MM X 12.0MM RECTANGLE			
	$\nabla=0$	4 PLACES ± ---	± ---	CHECKED BY	DATE				
	$\nabla=0$	3 PLACES ± ---	± ---	APPROVED BY DMCGOWAN		DATE 2012/02/07	MOLEX INCORPORATED		SHEET NO. 1 OF 3
$\nabla=0$	2 PLACES ± 0.13	± ---	MATERIAL NO.		DOCUMENT NO. SD-180390-002	THIS DRAWING CONTAINS INFORMATION THAT IS PROPRIETARY TO MOLEX INCORPORATED AND SHOULD NOT BE USED WITHOUT WRITTEN PERMISSION			
D2	ANGULAR ± 1/2°		DRAFT WHERE APPLICABLE MUST REMAIN WITHIN DIMENSIONS		SIZE B				

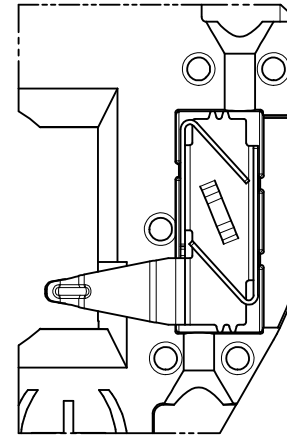
DETAIL VIEW OF TWO-WAY WIRE TRAP

WIRE TRAPS CAN ACCOMMODATE
18, 20, AND 22 GAUGE WIRE

NOTE: WIRE TRAP CAPS ARE REMOVED FOR CLARITY



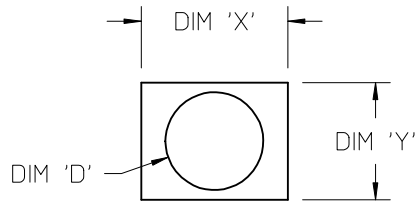
SEE DETAIL A



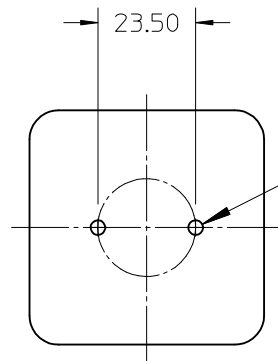
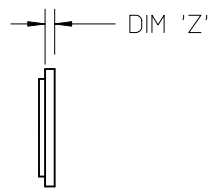
DETAIL A
SCALE 4:1

ENTER DESCRIPTION EC NO: SSL2016-0054 DRWNL:ZAB,JANOVSKI 2016/03/29 CHKD: APPR:GMEYER 2016/04/11 REV	QUALITY SYMBOLS	GENERAL TOLERANCES (UNLESS SPECIFIED)		DIMENSION STYLE MM ONLY		SCALE 2:1	DESIGN UNITS METRIC	THIRD ANGLE PROJECTION	
	$\nabla F/0$	mm	INCH	DRAWN BY MDEVITO	DATE 2012/02/03	TITLE COB LED HOLDER 15.0MM X 12.0MM RECTANGLE			
	$\nabla F/0$	4 PLACES ± ---	± ---	CHECKED BY	DATE				
	$\nabla F/0$	3 PLACES ± ---	± ---	APPROVED BY DMCGOWAN		DATE 2012/02/07	MOLEX INCORPORATED DOCUMENT NO. SD-180390-002		SHEET NO. 2 OF 3
$\nabla F/0$	2 PLACES ± 0.13	± ---	MATERIAL NO.		SEE CHART				
		1 PLACE ± 0.25	± ---	DRAFT WHERE APPLICABLE MUST REMAIN WITHIN DIMENSIONS		THIS DRAWING CONTAINS INFORMATION THAT IS PROPRIETARY TO MOLEX INCORPORATED AND SHOULD NOT BE USED WITHOUT WRITTEN PERMISSION			

COB MFG	TYPE	DIM 'X'	DIM 'Y'	DIM 'Z'	DIM 'D'
SHARP	MINI ZENIGATA	15.0	12.0	1.0	-
NICHIA	NTCWS024B, NTCLS024B	15.0	12.0	1.0	-
LUMILEDS	LUXEON L2C1 120206	15.0	12.0	1.0	-



COB LED
SCALE 2:1



M3 OR 4-40 TAPPED HOLES (2)
TORQUE: CERAMIC 0.20 N-M MIN TO 0.40 N-M MAX
ALUMINUM 0.40 N-M MIN TO 0.80 N-M MAX

RECOMMENDED MOUNTING DIMENSIONS (NTS)

ENTER DESCRIPTION EC NO: SSL2016-0054 DRWNL:ZAB,JANOVSKI 2016/03/29 CHKD: APPR:GMEYER 2016/04/11	QUALITY SYMBOLS	GENERAL TOLERANCES (UNLESS SPECIFIED)	DIMENSION STYLE	SCALE	DESIGN UNITS	THIRD ANGLE PROJECTION	
	$\nabla F/0$	mm INCH	MM ONLY	2:1	METRIC		
	$\nabla F/0$	4 PLACES ± --- ± ---	DRAWN BY DATE	TITLE COB LED HOLDER 15.0MM X 12.0MM RECTANGLE 			
	$\nabla F/0$	3 PLACES ± --- ± ---	MDEVITO 2012/02/03				
	2 PLACES ± 0.13 ± ---	CHECKED BY DATE	APPROVED BY DATE DMCGOWAN 2012/02/07				
	1 PLACE ± 0.25 ± ---		MATERIAL NO.		DOCUMENT NO.	SHEET NO.	
	0 PLACE ± --- ± ---		SEE CHART		SD-180390-002	3 OF 3	
D2		ANGULAR ± 1/2° DRAFT WHERE APPLICABLE MUST REMAIN WITHIN DIMENSIONS	THIS DRAWING CONTAINS INFORMATION THAT IS PROPRIETARY TO MOLEX INCORPORATED AND SHOULD NOT BE USED WITHOUT WRITTEN PERMISSION				

Компания «Океан Электроники» предлагает заключение долгосрочных отношений при поставках импортных электронных компонентов на взаимовыгодных условиях!

Наши преимущества:

- Поставка оригинальных импортных электронных компонентов напрямую с производств Америки, Европы и Азии, а так же с крупнейших складов мира;
- Широкая линейка поставок активных и пассивных импортных электронных компонентов (более 30 млн. наименований);
- Поставка сложных, дефицитных, либо снятых с производства позиций;
- Оперативные сроки поставки под заказ (от 5 рабочих дней);
- Экспресс доставка в любую точку России;
- Помощь Конструкторского Отдела и консультации квалифицированных инженеров;
- Техническая поддержка проекта, помощь в подборе аналогов, поставка прототипов;
- Поставка электронных компонентов под контролем ВП;
- Система менеджмента качества сертифицирована по Международному стандарту ISO 9001;
- При необходимости вся продукция военного и аэрокосмического назначения проходит испытания и сертификацию в лаборатории (по согласованию с заказчиком);
- Поставка специализированных компонентов военного и аэрокосмического уровня качества (Xilinx, Altera, Analog Devices, Intersil, Interpoint, Microsemi, Actel, Aeroflex, Peregrine, VPT, Syfer, Eurofarad, Texas Instruments, MS Kennedy, Miteq, Cobham, E2V, MA-COM, Hittite, Mini-Circuits, General Dynamics и др.);

Компания «Океан Электроники» является официальным дистрибьютором и эксклюзивным представителем в России одного из крупнейших производителей разъемов военного и аэрокосмического назначения «JONHON», а так же официальным дистрибьютором и эксклюзивным представителем в России производителя высокотехнологичных и надежных решений для передачи СВЧ сигналов «FORSTAR».



JONHON

«JONHON» (основан в 1970 г.)

Разъемы специального, военного и аэрокосмического назначения:

(Применяются в военной, авиационной, аэрокосмической, морской, железнодорожной, горно- и нефтедобывающей отраслях промышленности)

«FORSTAR» (основан в 1998 г.)

ВЧ соединители, коаксиальные кабели,
кабельные сборки и микроволновые компоненты:

(Применяются в телекоммуникациях гражданского и специального назначения, в средствах связи, РЛС, а так же военной, авиационной и аэрокосмической отраслях промышленности).



Телефон: 8 (812) 309-75-97 (многоканальный)

Факс: 8 (812) 320-03-32

Электронная почта: ocean@oceanchips.ru

Web: <http://oceanchips.ru/>

Адрес: 198099, г. Санкт-Петербург, ул. Калинина, д. 2, корп. 4, лит. А