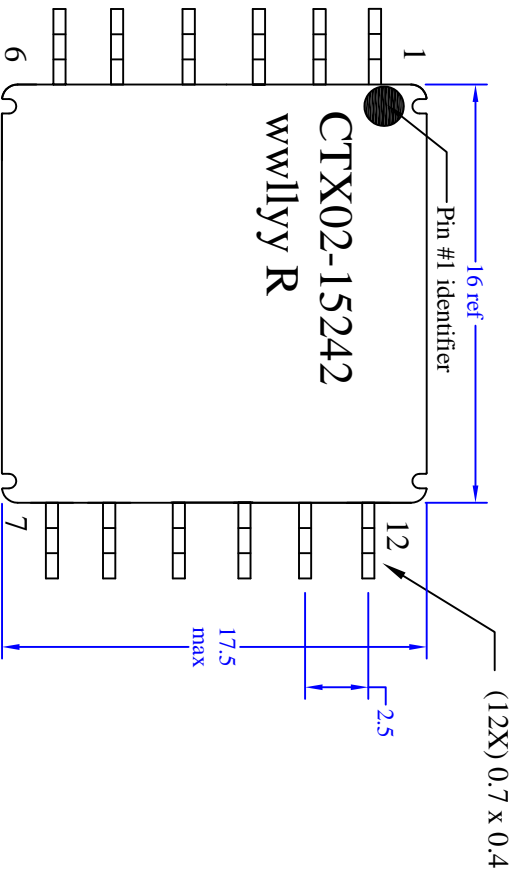
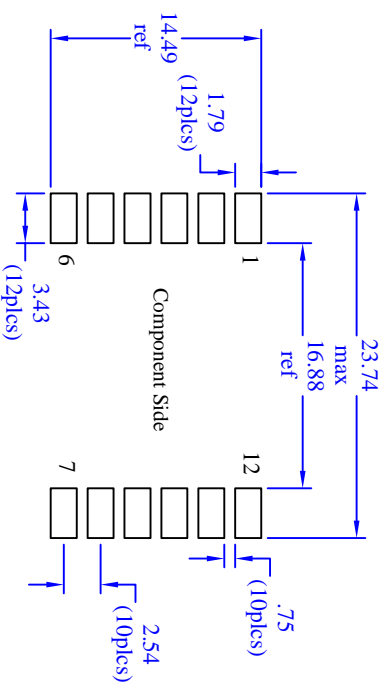


TOP VIEW



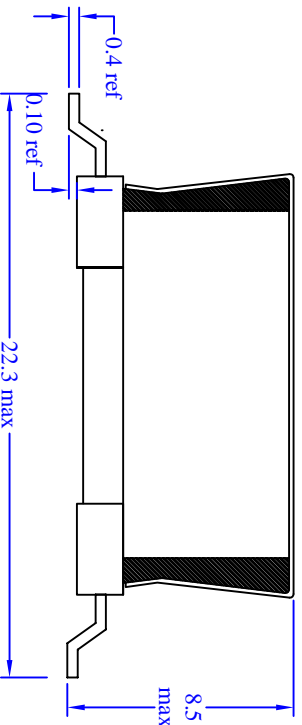
RECOMMENDED PCB LAYOUT



ELECTRICAL CHARACTERISTICS

- OCL @ 20KHz, 0.25Vrms, 0.0Ade pins (2 - 4): 82.5 - 111.7 uH.
- OCL @ 20KHz, 0.25Vrms, 1.20Ade pins (2 - 4): 76.7 uH min.
- DCR @ 20°C pins (2 - 4): 0.232 Ohm max
- DCR @ 20°C pins (11 - 9), 13.0 mOhms max.
- DCR @ 20°C pins (12 - 10), 13.0 mOhms max.
- DCR @ 20°C pins (1 - 6), 0.376 Ohm max.
- Hipot @ 1800Vdc for 1 second. Pins (1 & 2) to pins (11 & 12), also windings to core
- Hipot @ 300Vrms for 1 second. Pin 2 to pin 6.
- Turns ratio: Pins (2 - 4) : (11, 12 - 9, 10) : (1 - 6), 1:0.118 : 0.471 ± 3%

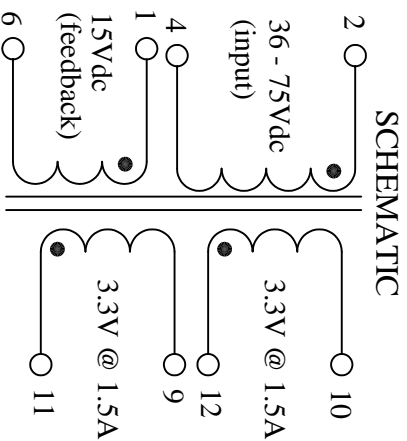
FRONT VIEW



22.3 max

Notes:

- 1) All dimensions are in millimeters unless otherwise specified.
- 2) Tolerances are +/-0.25mm unless stated otherwise.
- 3) All soldering surfaces to be coplanar within 0.1524 millimeters.
- 4) Cores to be wrapped with 2 layers of epoxy tape.
- 4) wwlllyy = (Date Code) R= (Revision Level)
- 5) PCB tolerances are +/- 0.1 unless stated otherwise.
- 6) RoHS compliant.



Cooper Bussmann

1225 Broken Sound Parkway NW Suite F, Boca Raton, FL 33487

Transformer, continuous mode flyback
36 - 72Vdc (input) : 3.3Vdc @ 3.0Ade, & 15Vdc @
200mA

275KHz, 100uH @ 1.18Ade.

EFD15, 12pin, Gull Wing, Horizontal, SMT

Size Drawing Number: CTX02-15242-R

A Revision Level: E Sheet 3 of 6

Компания «Океан Электроники» предлагает заключение долгосрочных отношений при поставках импортных электронных компонентов на взаимовыгодных условиях!

Наши преимущества:

- Поставка оригинальных импортных электронных компонентов напрямую с производств Америки, Европы и Азии, а так же с крупнейших складов мира;
- Широкая линейка поставок активных и пассивных импортных электронных компонентов (более 30 млн. наименований);
- Поставка сложных, дефицитных, либо снятых с производства позиций;
- Оперативные сроки поставки под заказ (от 5 рабочих дней);
- Экспресс доставка в любую точку России;
- Помощь Конструкторского Отдела и консультации квалифицированных инженеров;
- Техническая поддержка проекта, помощь в подборе аналогов, поставка прототипов;
- Поставка электронных компонентов под контролем ВП;
- Система менеджмента качества сертифицирована по Международному стандарту ISO 9001;
- При необходимости вся продукция военного и аэрокосмического назначения проходит испытания и сертификацию в лаборатории (по согласованию с заказчиком);
- Поставка специализированных компонентов военного и аэрокосмического уровня качества (Xilinx, Altera, Analog Devices, Intersil, Interpoint, Microsemi, Actel, Aeroflex, Peregrine, VPT, Syfer, Eurofarad, Texas Instruments, MS Kennedy, Miteq, Cobham, E2V, MA-COM, Hittite, Mini-Circuits, General Dynamics и др.);

Компания «Океан Электроники» является официальным дистрибьютором и эксклюзивным представителем в России одного из крупнейших производителей разъемов военного и аэрокосмического назначения «JONHON», а так же официальным дистрибьютором и эксклюзивным представителем в России производителя высокотехнологичных и надежных решений для передачи СВЧ сигналов «FORSTAR».



JONHON

«JONHON» (основан в 1970 г.)

Разъемы специального, военного и аэрокосмического назначения:

(Применяются в военной, авиационной, аэрокосмической, морской, железнодорожной, горно- и нефтедобывающей отраслях промышленности)

«FORSTAR» (основан в 1998 г.)

ВЧ соединители, коаксиальные кабели,
кабельные сборки и микроволновые компоненты:

(Применяются в телекоммуникациях гражданского и специального назначения, в средствах связи, РЛС, а так же военной, авиационной и аэрокосмической отраслях промышленности).



Телефон: 8 (812) 309-75-97 (многоканальный)

Факс: 8 (812) 320-03-32

Электронная почта: ocean@oceanchips.ru

Web: <http://oceanchips.ru/>

Адрес: 198099, г. Санкт-Петербург, ул. Калинина, д. 2, корп. 4, лит. А