

REVISIONS				
REV	ECN	DESCRIPTION	DATE	APPROVED
T		ELASTOMER GASKET OPTION ADDED	SEP 15/09	ZLJ
U		DETAIL H ADDED	JAN 14/10	ZLJ
V		NOTE #3 ADDED	JAN 20/11	ZLJ
Z		BOTTOM VIEW ADDED	SEP 22/12	ZLJ

FS1-SF1-1XXX

MOUNTING SCREW OPTION

- 1** = 8 mm MOUNTING SCREW SHIPPED BULK IN SAME TRAYS WITH CAGE ASSEMBLIES
- 2** = NO MOUNTING SCREW SUPPLIED
- 3** = 10 mm MOUNTING SCREW WITH LOCK WASHER SHIPPED BULK IN SAME TRAYS WITH CAGE ASSEMBLIES

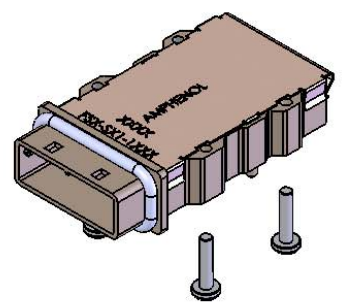
GASKET OPTION

- E** = STAINLESS STEEL EMI GASKET
- F** = FOAM, CHOMERICS SOFT SHIELD 4800, EMI GASKET
- C** = CONDUCTIVE ELASTOMER, CHOMERICS S6305

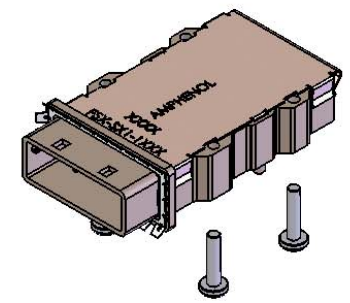
KEYING OPTION (SEE BELOW TABLE FOR FURTHER CLARIFICATION)

- 0** = NO KEY
- 1** = KEY #1
- 2** = KEY #2
- 3** = KEY #3
- 4** = KEY #4
- 5** = KEY #5
- 6** = KEY #6
- 7** = KEY #7
- 24** = KEY #2 AND #4
- 46** = KEY #4 AND #6

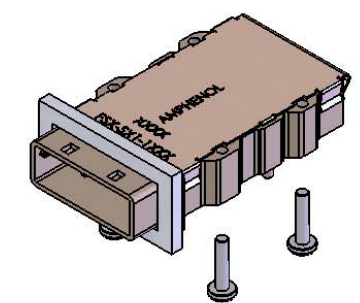
Key Option	Part Number	Description
0	FS1-SF1-10XX	No Key
1	FS1-SF1-11XX	SATA 'X' Cable
2	FS1-SF1-12XX	
3	FS1-SF1-13XX	
4	FS1-SF1-14XX	SAS Universal Port
5	FS1-SF1-15XX	
6	FS1-SF1-16XX	
7	FS1-SF1-17XX	SATA 'M' Cable
2, 4	FS1-SF1-124XX	SAS Out Port
4, 6	FS1-SF1-146XX	SAS In Port



PART NUMBER: **FS1-SF1-14C1** SHOWN
(CAGE ASSEMBLY WITH ELASTOMERIC GASKET AND 8mm MOUNTING SCREWS SHIPPED BULK)



PART NUMBER: **FS1-SF1-14E1** SHOWN
(CAGE ASSEMBLY WITH STAINLESS STEEL GASKET AND 8mm MOUNTING SCREWS SHIPPED BULK)



PART NUMBER: **FS1-SF1-14F1** SHOWN
(CAGE ASSEMBLY WITH FOAM GASKET AND 8mm MOUNTING SCREWS SHIPPED BULK)

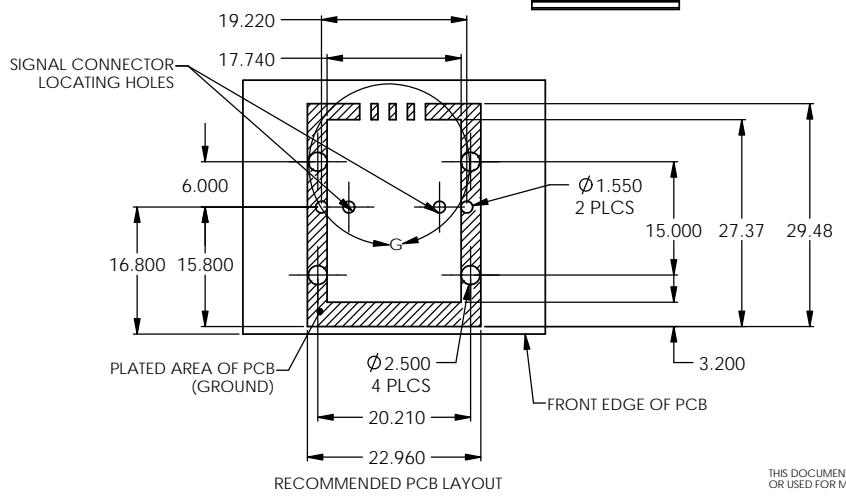
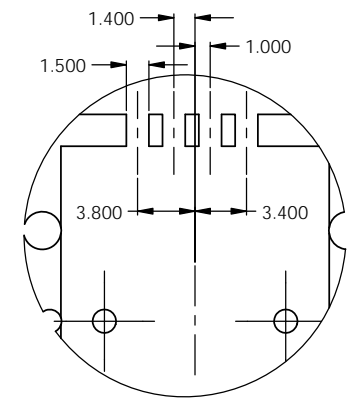
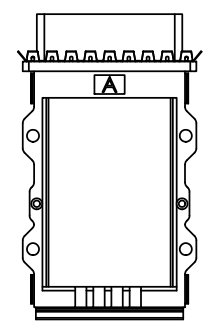
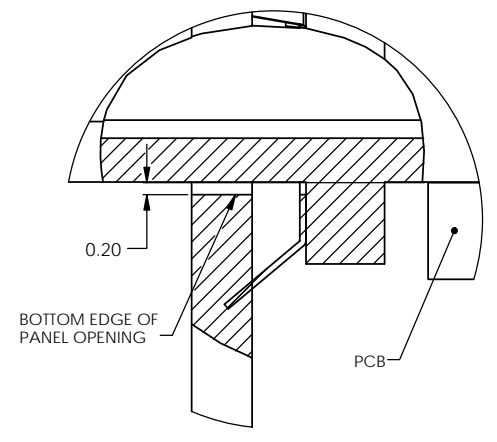
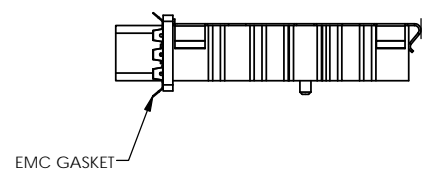
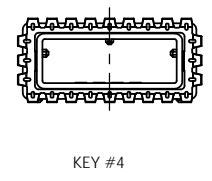
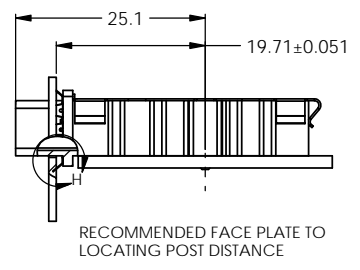
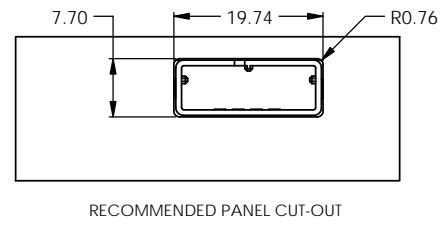
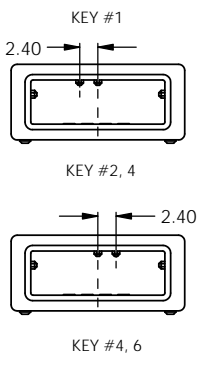
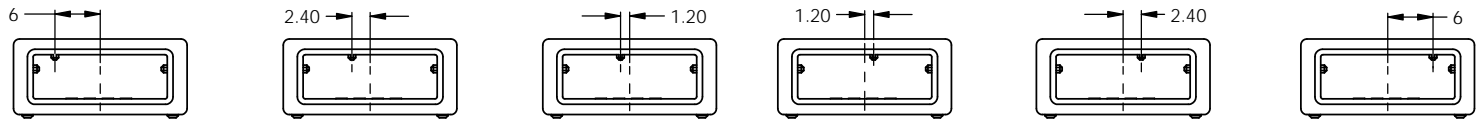
DO NOT SCALE DRAWING

THIS DOCUMENT CONTAINS PROPRIETARY INFORMATION AND SUCH INFORMATION MAY NOT BE DISCLOSED TO OTHERS FOR ANY PURPOSE OR USED FOR MANUFACTURING PURPOSES WITHOUT PERMISSION FROM AMPHENOL CANADA CORP.



UNLESS OTHERWISE SPECIFIED DIMENSIONS ARE IN MILLIMETERS TOLERANCES ARE:		APPROVALS		DATE		Amphenol Canada Corp.	
DECIMALS	ANGLES	DRAWN	ZLJ	JAN 6/09	TITLE		
$X \pm 0.25$	$\pm 2^\circ$	DESIGNED	ZLJ	JAN 06/09	MINI SAS 0 DEGREE SINGLE PORT CAGE		
$.XX \pm 0.10$		CHECKED			SCALE		
$.XXX \pm 0.05$		DRAWN			PROJECT		
MATERIAL AND FINISH		DATE			SHEET		
ENG. NO.	EAR 123XX	SCALE	NTS	PROJECT	SFF	SHEET 1 OF 1	
CODE IDENT NO.	03554	SCALE	NTS	PROJECT	SFF	SHEET 1 OF 1	

REVISIONS				
REV	ECN	DESCRIPTION	DATE	APPROVED
Z		SEE SHEET 1	FEB 22/13	ZLJ



- NOTES:
- MATERIAL:
 MAIN CAGE: ZINC DIECAST SHELL WITH 150 MICROINCHES OF NICKEL PLATING
 EMC GASKET: SEE SHEET 1
 COVER: STAINLESS STEEL
 MOUNTING SCREW: AISI 1010 STEEL
 - ROHS COMPLIANT
 - COMPATIBLE WITH SFF-8088 SHIELDED MULTILANE MINI SAS PLUGS



APPROVALS		DATE	Amphenol Canada Corp.		
DRAWN	ZLJ	JAN 06/09	MINI SAS 0 DEGREE SINGLE PORT CAGE		
DESIGNED	ZLJ	JAN 06/09			
CHECKED			SCALE: NTS PROJECT: SFF SHEET: 1 OF 1		
DRAWN					
ENG. REL. NO.	EAR 123XX	SCALE	NTS	PROJECT	SFF
CODE IDENT. NO.	03554	DWG. APP'D			

DO NOT SCALE DRAWING

THIS DOCUMENT CONTAINS PROPRIETARY INFORMATION AND SUCH INFORMATION MAY NOT BE DISCLOSED TO OTHERS FOR ANY PURPOSE OR USED FOR MANUFACTURING PURPOSES WITHOUT PERMISSION FROM AMPHENOL CANADA CORP.

Компания «Океан Электроники» предлагает заключение долгосрочных отношений при поставках импортных электронных компонентов на взаимовыгодных условиях!

Наши преимущества:

- Поставка оригинальных импортных электронных компонентов напрямую с производств Америки, Европы и Азии, а так же с крупнейших складов мира;
- Широкая линейка поставок активных и пассивных импортных электронных компонентов (более 30 млн. наименований);
- Поставка сложных, дефицитных, либо снятых с производства позиций;
- Оперативные сроки поставки под заказ (от 5 рабочих дней);
- Экспресс доставка в любую точку России;
- Помощь Конструкторского Отдела и консультации квалифицированных инженеров;
- Техническая поддержка проекта, помощь в подборе аналогов, поставка прототипов;
- Поставка электронных компонентов под контролем ВП;
- Система менеджмента качества сертифицирована по Международному стандарту ISO 9001;
- При необходимости вся продукция военного и аэрокосмического назначения проходит испытания и сертификацию в лаборатории (по согласованию с заказчиком);
- Поставка специализированных компонентов военного и аэрокосмического уровня качества (Xilinx, Altera, Analog Devices, Intersil, Interpoint, Microsemi, Actel, Aeroflex, Peregrine, VPT, Syfer, Eurofarad, Texas Instruments, MS Kennedy, Miteq, Cobham, E2V, MA-COM, Hittite, Mini-Circuits, General Dynamics и др.);

Компания «Океан Электроники» является официальным дистрибьютором и эксклюзивным представителем в России одного из крупнейших производителей разъемов военного и аэрокосмического назначения «JONHON», а так же официальным дистрибьютором и эксклюзивным представителем в России производителя высокотехнологичных и надежных решений для передачи СВЧ сигналов «FORSTAR».



JONHON

«JONHON» (основан в 1970 г.)

Разъемы специального, военного и аэрокосмического назначения:

(Применяются в военной, авиационной, аэрокосмической, морской, железнодорожной, горно- и нефтедобывающей отраслях промышленности)

«FORSTAR» (основан в 1998 г.)

ВЧ соединители, коаксиальные кабели,
кабельные сборки и микроволновые компоненты:

(Применяются в телекоммуникациях гражданского и специального назначения, в средствах связи, РЛС, а так же военной, авиационной и аэрокосмической отраслях промышленности).



Телефон: 8 (812) 309-75-97 (многоканальный)

Факс: 8 (812) 320-03-32

Электронная почта: ocean@oceanchips.ru

Web: <http://oceanchips.ru/>

Адрес: 198099, г. Санкт-Петербург, ул. Калинина, д. 2, корп. 4, лит. А