

THIS DRAWING IS UNPUBLISHED. RELEASED FOR PUBLICATION. ALL RIGHTS RESERVED.

PART NUMBER	NO. OF POS	A	B	F	G	FINISH	REVISIONS			
							DESCRIPTION	DATE	APPROVED	
6-583715-1	17	.100	1.600	1.800	2.134	4	T3	REVISED PER ECO-13-005696	01AUG13	MM

PART NUMBER	NO. OF POS.	A	B	F	G	FINISH
583715-1	3	.100	.200	.400	.734	3
2	4		.300	.500	.834	
3	5		.400	.600	.934	
4	6		.500	.700	1.034	3
5	7		.600	.800	1.134	3
6	8		.700	.900	1.234	
7	9		.800	1.000	1.334	3
8	10		.900	1.100	1.434	
9	11		1.000	1.200	1.534	
1-583715-0	12		1.100	1.300	1.634	
1-1	13		1.200	1.400	1.734	
1-2	14		1.300	1.500	1.834	
1-3	15		1.400	1.600	1.934	
1-4	16		1.500	1.700	2.034	3
1-5	17		1.600	1.800	2.134	3
1-6	18		1.700	1.900	2.234	3
1-7	19		1.800	2.000	2.334	
1-8	20		1.900	2.100	2.434	3
1-9	21		2.000	2.200	2.534	
2-583715-0	22		2.100	2.300	2.634	
2-1	23		2.200	2.400	2.734	
2-2	24		2.300	2.500	2.834	3
2-3	25		2.400	2.600	2.934	
2-4	26		2.500	2.700	3.034	3
2-5	27		2.600	2.800	3.134	
2-6	28		2.700	2.900	3.234	3
2-7	29		2.800	3.000	3.334	
2-8	30		2.900	3.100	3.434	3
2-9	31		3.000	3.200	3.534	3
3-583715-0	32		3.100	3.300	3.634	3
3-1	33		3.200	3.400	3.734	
3-2	34		3.300	3.500	3.834	
3-3	35		3.400	3.600	3.934	3
3-4	36		3.500	3.700	4.034	3
3-5	37		3.600	3.800	4.134	
3-6	38		3.700	3.900	4.234	
3-7	39		3.800	4.000	4.334	
3-8	40		3.900	4.100	4.434	3
3-9	41		4.000	4.200	4.534	
4-583715-0	42		4.100	4.300	4.634	
4-1	43		4.200	4.400	4.734	
4-2	44		4.300	4.500	4.834	
4-3	45		4.400	4.600	4.934	
4-4	46		4.500	4.700	5.034	
4-5	47		4.600	4.800	5.134	
4-6	48		4.700	4.900	5.234	
4-7	49		4.800	5.000	5.334	
4-8	50		4.900	5.100	5.434	3
4-9	51		5.000	5.200	5.534	
5-583715-0	60		5.900	6.100	6.434	
5-1	72		7.100	7.300	7.634	
5-2	74		7.300	7.500	7.834	
5-3	65		6.400	6.600	6.934	
5-4	70		6.900	7.100	7.434	3
5-5	5		.400	.600	.934	3
5-6	55		5.400	5.600	5.934	3
5-7	80		7.900	8.100	8.434	
5-8	61		6.000	6.200	6.534	
5-9	55		5.400	5.600	5.934	
6-583715-0	58	.100	5.700	5.900	6.234	3

SUPERSEDED BY 583715-3

OBSOLETE

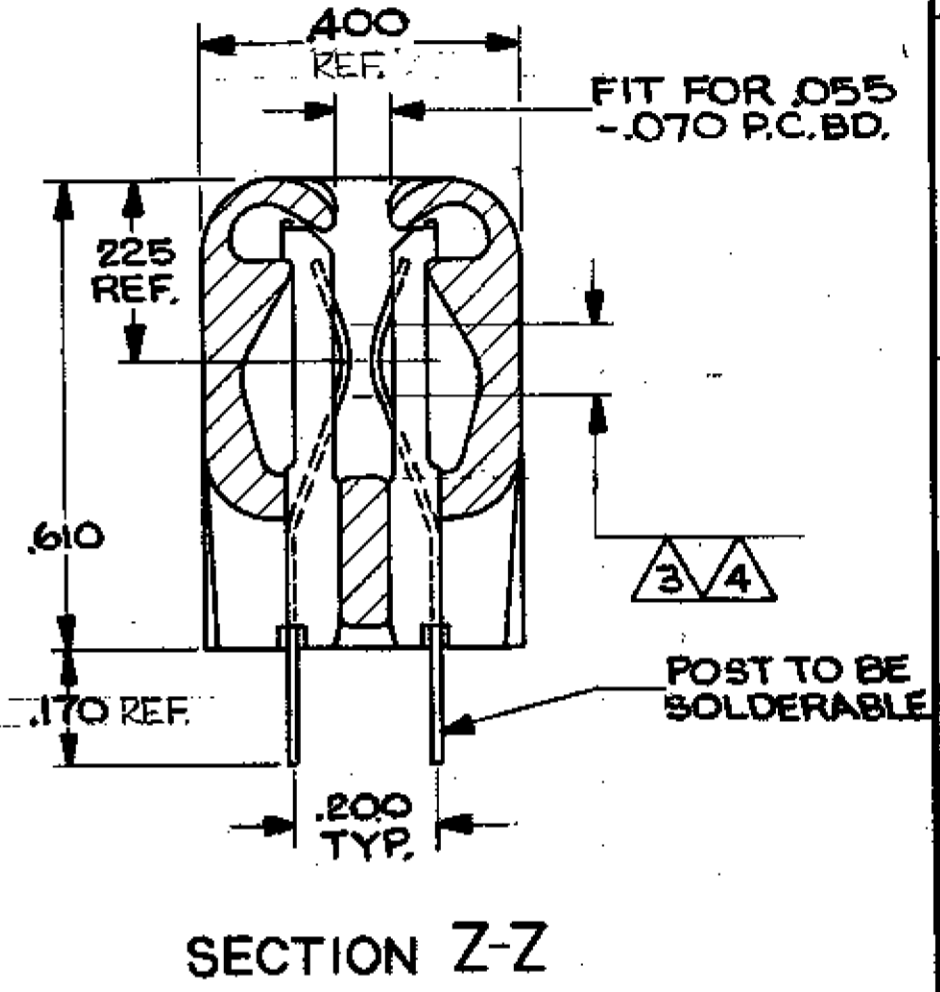
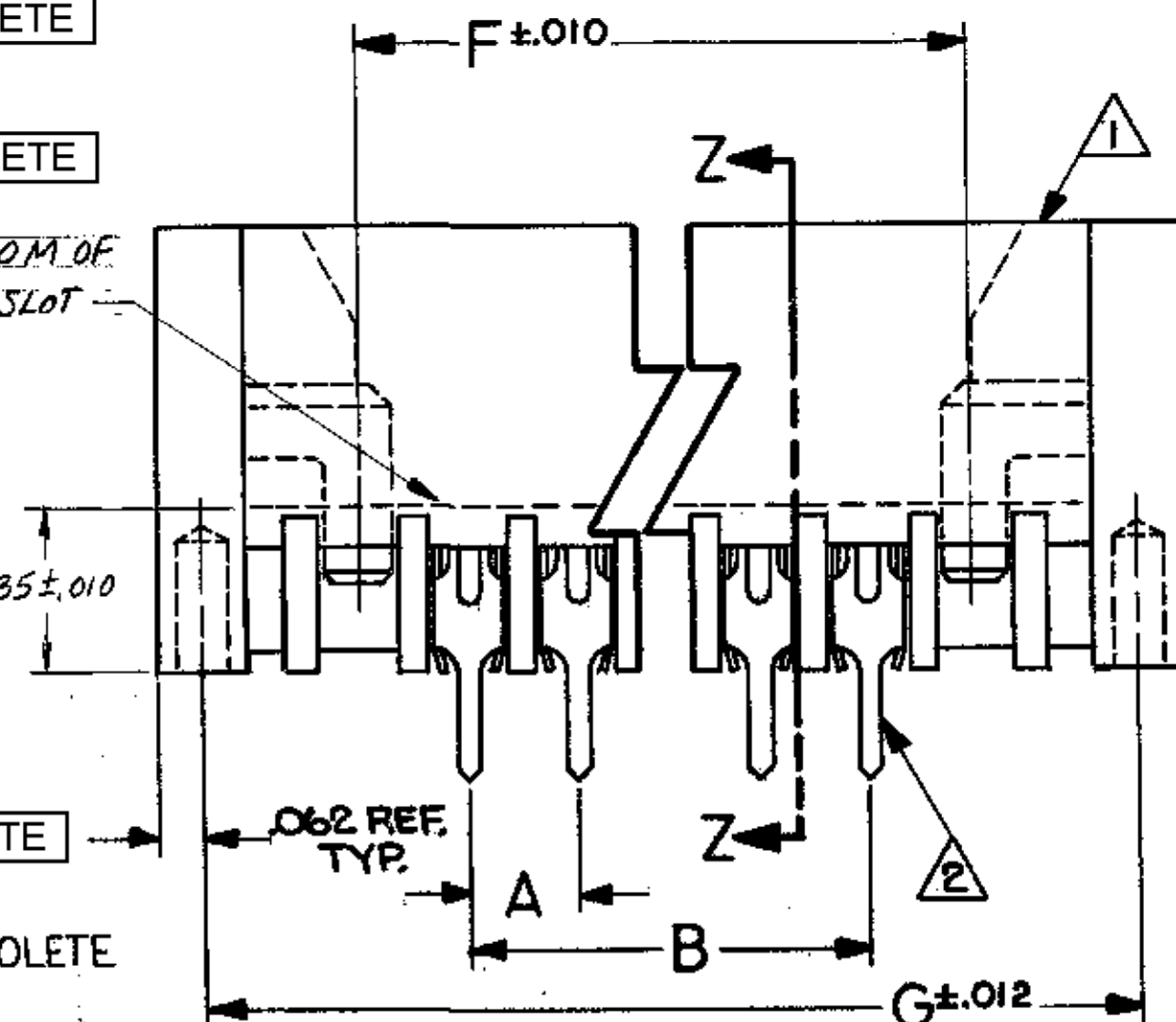
OBSOLETE

OBSOLETE

OBSOLETE

OBSOLETE

OBSOLETE

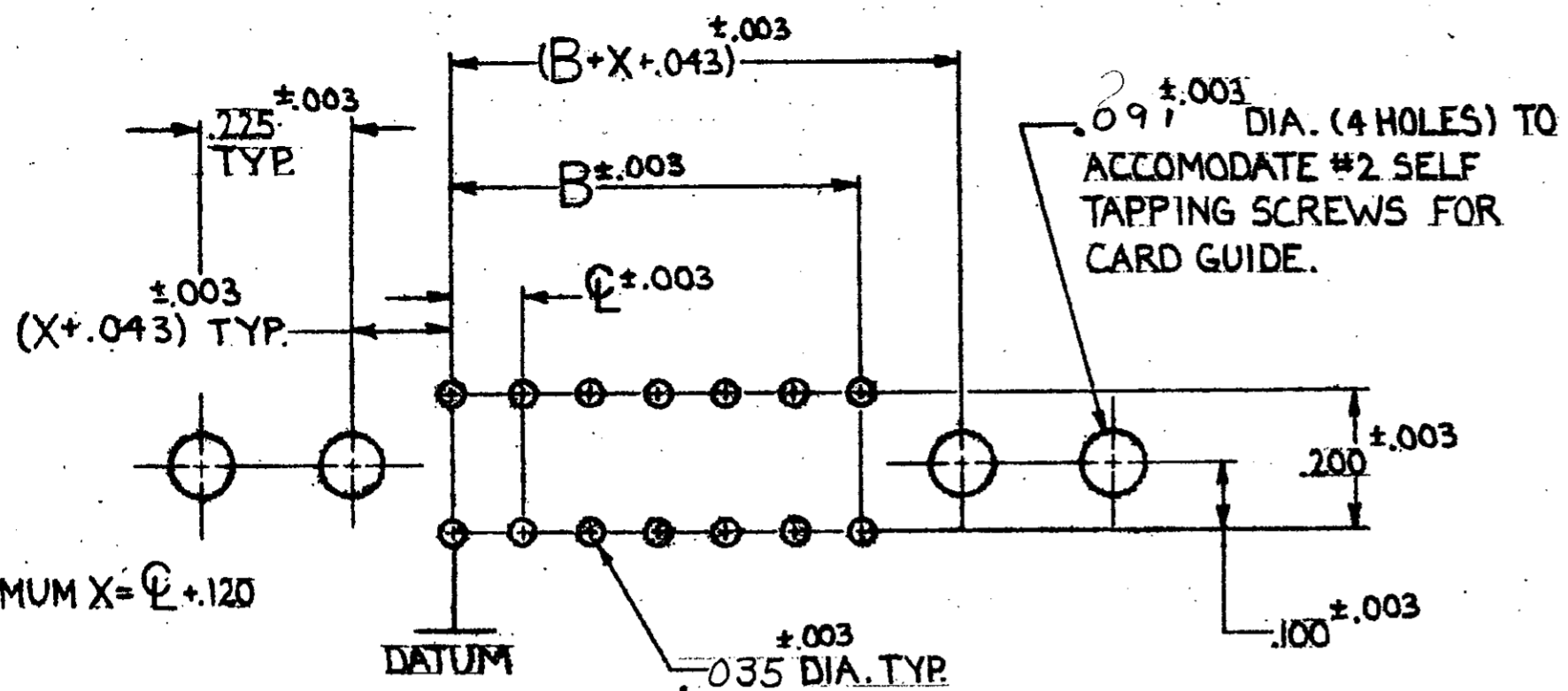


- 1 HOUSING MATERIAL: GLASS-FILLED POLYESTER, COLOR-BLACK.
- 2 CONTACT MATERIAL: PHOSPHOR BRONZE
- 3 FINISH: .000015 GOLD, SELECTIVE
- 4 FINISH: .000030 GOLD, SELECTIVE
- 5 OBSOLETE PARTS: OBSOLETE CIS STREAMLINING PER D.RENAUD/D.SINISI

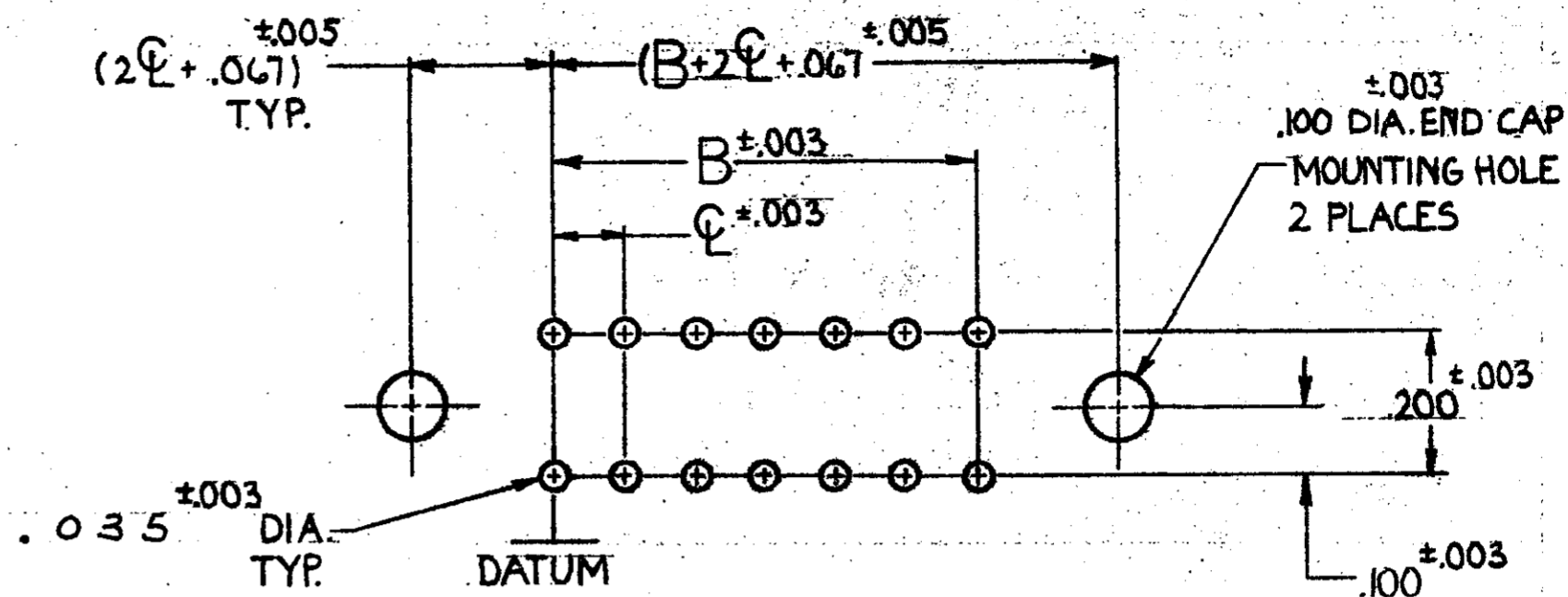
UNLESS OTHERWISE SPECIFIED DIMENSIONS ARE IN INCHES. TOLERANCES ON: DECIMALS ±.005 ANGLES ±.005		CONTRACT NO		PART NO	
MATERIAL		DR <i>A.M. SHARPE</i> 9-9-82		NAME	
FINISH		CHK <i>Ranf.</i> 10-11-82		ASSEMBLY, TWIN LEAF, .100 C .010x.024 SOLDER TYPE POST, END CAP VERSION	
APPD <i>Ray Johnston</i> 10-11-82		APPD <i>MR. T. Hummer</i> 10-11-82		SIZE C	
DSGN APPD		OTHER APPD		FSCM NO 00779	
				DRAWING NO 583715	
				SCALE 4:1	
				SHEET 1 OF 2	

© Copyright

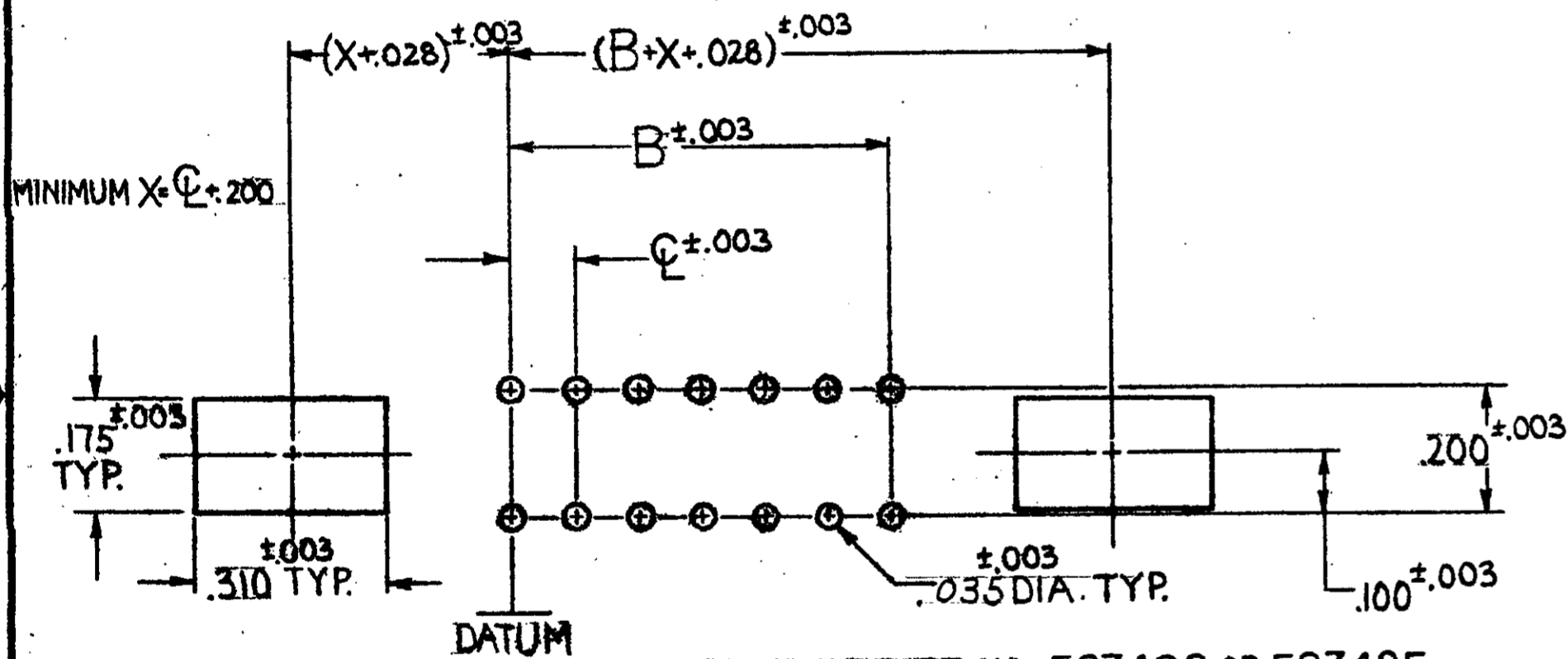
REVISIONS				DATE	APPROVED
P	F	ZONE	LTR	DESCRIPTION	
				SEE SHEET 1	



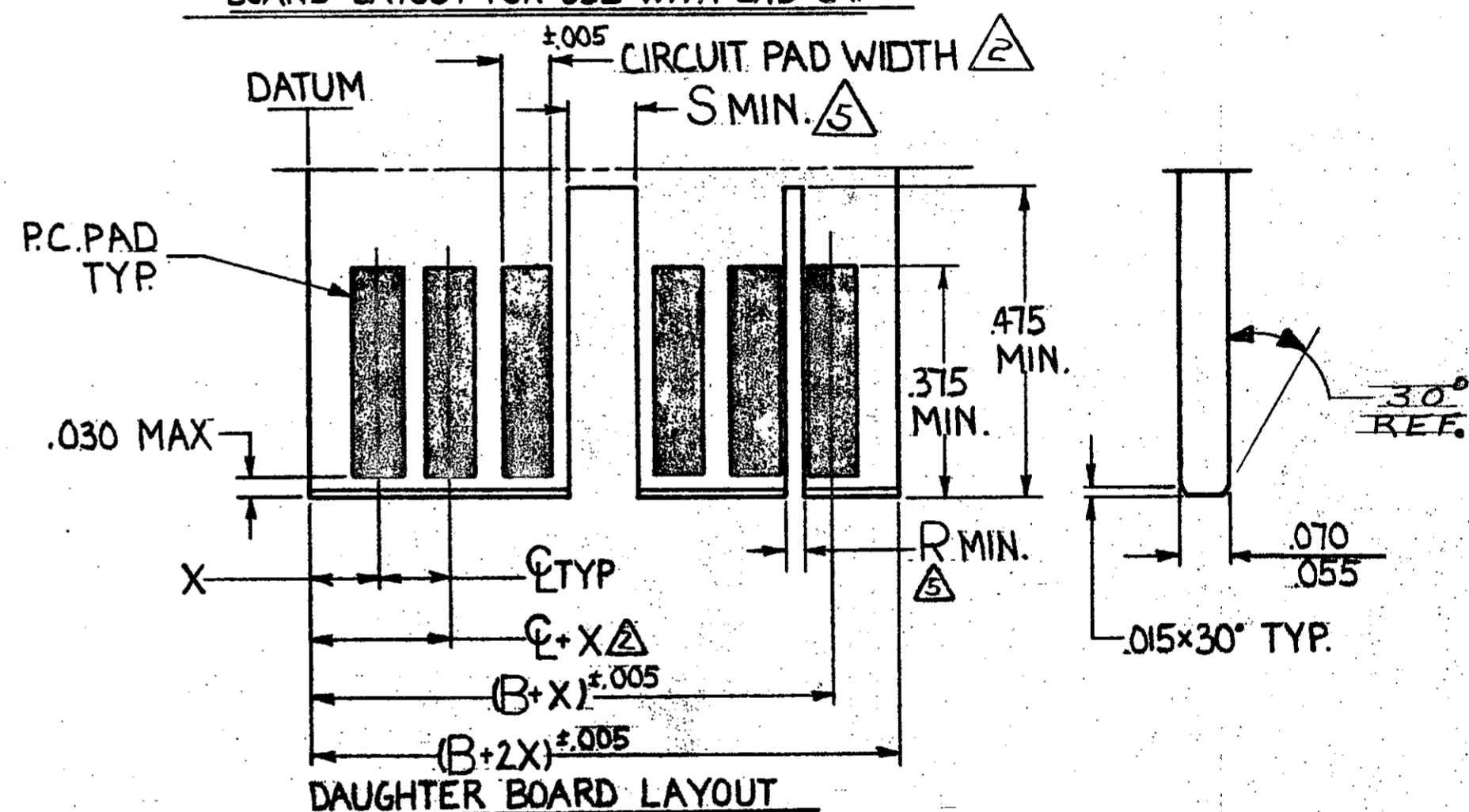
BOARD LAYOUT FOR USE WITH AMP CARD GUIDE PART NO. 583671



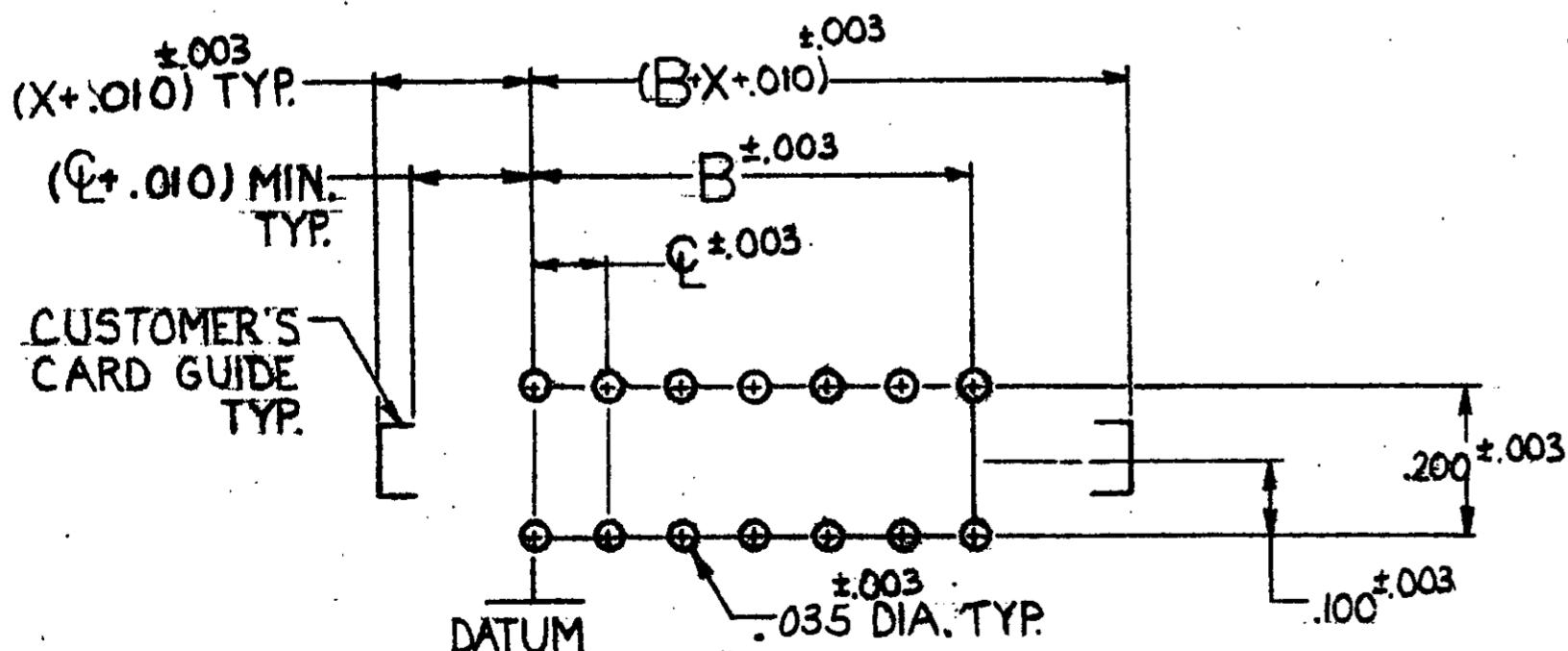
BOARD LAYOUT FOR USE WITH END CAP



BOARD LAYOUT FOR USE WITH AMP CARD GUIDE PART NO. 583408 OR 583425



DAUGHTER BOARD LAYOUT



BOARD LAYOUT FOR USE WITH CUSTOMER SUPPLIED CARD GUIDE.

- MAX. ALLOWABLE WARPAGE OF MOTHER BOARD NOT TO EXCEED .005/INCH. MAX. ALLOWABLE BOW OF DAUGHTER BOARD NOT TO EXCEED .010/INCH. THICKNESS OF MOTHER BOARD IS .062 FOR DOUBLE SLOTTED CARD GUIDES AND .104 MAX. FOR ALL OTHER MOUNTING CONDITIONS.
- Δ EACH PAD LOCATION INCREASES BY C ±.005 WITH A NON-CUMULATIVE TOLERANCE OF ±.005
CIRCUIT PAD WIDTH - .045 FOR .100 C .072 FOR .150 C
.072 FOR .125 C .080 FOR .156 C
- DIMENSIONS APPLY TO BOTH SIDES OF DAUGHTER BOARD.
- Δ C INCREMENTS ON MOTHER BOARD HAVE ±.003 NON-CUMULATIVE TOLERANCE.
- X IS A CUSTOMER CONTROLLED DIMENSION EXCEPT FOR END CAP ASSEMBLIES WHERE X = C - .008
- Δ THE SLOT FOR INTER-CONTACT KEYING PLUGS MUST BE CENTERED BETWEEN THE PRINTED CIRCUIT PADS, WHILE THE SLOT FOR ON-CONTACT KEYING PLUGS MUST BE CENTERED ON THE AREA OF A PRINTED CIRCUIT PAD.

INTER-CONTACT KEYING PLUG	R	FOR CENTER LINE SPACING
530030-1	.050	.125-.150-.156
530030-2	.040	.100

ON-CONTACT KEYING PLUG	S	FOR CENTER LINE SPACING
58314-1	.129	.100-.125
58314-2	.160	.150-.156

UNLESS OTHERWISE SPECIFIED DIMENSIONS ARE IN INCHES. TOLERANCES ON: DECIMALS ± ANGLES ±		CONTRACT NO 10-5-82	PART NO	
MATERIAL	DR <i>M. Smith</i>	10-5-82	TE Connectivity NAME HOUSING ASSEMBLY TWIN LEAF CONNECTOR	
FINISH	CHK <i>Ray J.</i>	10-11-82		
	APPD <i>Ray Johnston</i>	10-11-82		
	APPD <i>M.R. Thumma</i>	10-12-82	SIZE CODE IDENT NO DRAWING NO C 00779 583715	SHEET 2 OF 2

Компания «Океан Электроники» предлагает заключение долгосрочных отношений при поставках импортных электронных компонентов на взаимовыгодных условиях!

Наши преимущества:

- Поставка оригинальных импортных электронных компонентов напрямую с производств Америки, Европы и Азии, а так же с крупнейших складов мира;
- Широкая линейка поставок активных и пассивных импортных электронных компонентов (более 30 млн. наименований);
- Поставка сложных, дефицитных, либо снятых с производства позиций;
- Оперативные сроки поставки под заказ (от 5 рабочих дней);
- Экспресс доставка в любую точку России;
- Помощь Конструкторского Отдела и консультации квалифицированных инженеров;
- Техническая поддержка проекта, помощь в подборе аналогов, поставка прототипов;
- Поставка электронных компонентов под контролем ВП;
- Система менеджмента качества сертифицирована по Международному стандарту ISO 9001;
- При необходимости вся продукция военного и аэрокосмического назначения проходит испытания и сертификацию в лаборатории (по согласованию с заказчиком);
- Поставка специализированных компонентов военного и аэрокосмического уровня качества (Xilinx, Altera, Analog Devices, Intersil, Interpoint, Microsemi, Actel, Aeroflex, Peregrine, VPT, Syfer, Eurofarad, Texas Instruments, MS Kennedy, Miteq, Cobham, E2V, MA-COM, Hittite, Mini-Circuits, General Dynamics и др.);

Компания «Океан Электроники» является официальным дистрибьютором и эксклюзивным представителем в России одного из крупнейших производителей разъемов военного и аэрокосмического назначения «JONHON», а так же официальным дистрибьютором и эксклюзивным представителем в России производителя высокотехнологичных и надежных решений для передачи СВЧ сигналов «FORSTAR».



JONHON

«JONHON» (основан в 1970 г.)

Разъемы специального, военного и аэрокосмического назначения:

(Применяются в военной, авиационной, аэрокосмической, морской, железнодорожной, горно- и нефтедобывающей отраслях промышленности)

«FORSTAR» (основан в 1998 г.)

ВЧ соединители, коаксиальные кабели,
кабельные сборки и микроволновые компоненты:

(Применяются в телекоммуникациях гражданского и специального назначения, в средствах связи, РЛС, а так же военной, авиационной и аэрокосмической отраслях промышленности).



Телефон: 8 (812) 309-75-97 (многоканальный)

Факс: 8 (812) 320-03-32

Электронная почта: ocean@oceanchips.ru

Web: <http://oceanchips.ru/>

Адрес: 198099, г. Санкт-Петербург, ул. Калинина, д. 2, корп. 4, лит. А