

## Features

- Compact size
- Low capacitance
- Performance stability over life
- High insulation resistance
- RoHS compliant\*
-  UL Recognized

## Applications

- MDC / PCI modems
- Splitters
- Telecom CPE
- Datacom

# 2051 Series Gas Discharge Tube Surge Protector

Bourns® 2051 Series micro surface mount, 2-electrode GDT surge protection device is designed to meet board level protection requirements with reduced space requirements. The 2051 Series is ideal for high-speed/high-bandwidth applications with a typical capacitance of 0.6 pF. The 2051 Series product dimensions are 2.7 x 3.2 x 4.5 mm.

## Characteristics

Test Methods per ITU-T (CCITT) K.12 and IEEE C62.31

| Characteristic                | Model No. |         |         |         |         |
|-------------------------------|-----------|---------|---------|---------|---------|
|                               | 2051-09   | 2051-15 | 2051-20 | 2051-23 | 2051-30 |
| DC Sparkover ± 30 % @ 100 V/s | 90 V      | 150 V   | 200 V   | 230 V   | 300 V   |
| Impulse Sparkover             |           |         |         |         |         |
| 100V/μs                       | <500 V    | <500 V  | <500 V  | <500 V  | <600 V  |
| 1000V/μs                      | <600 V    | <600 V  | <650 V  | <650 V  | <750 V  |

| Characteristic                | Model No. |         |         |         |         |
|-------------------------------|-----------|---------|---------|---------|---------|
|                               | 2051-35   | 2051-40 | 2051-42 | 2051-47 | 2051-60 |
| DC Sparkover ± 30 % @ 100 V/s | 350 V     | 400 V   | 420 V   | 470 V   | 600 V   |
| Impulse Sparkover             |           |         |         |         |         |
| 100V/μs                       | <650 V    | <750 V  | <750 V  | <800 V  | <950 V  |
| 1000V/μs                      | <800 V    | <900 V  | <900 V  | <950 V  | <1100 V |

|                                       |                                |                |
|---------------------------------------|--------------------------------|----------------|
| Insulation Resistance (IR) .....      | 50 / 100 V <sub>dc</sub> ..... | > 1G Ω         |
| Glow Voltage .....                    | 10 mA .....                    | ~ 70 V         |
| Arc Voltage .....                     | 1 A .....                      | ~ 10 V         |
| Glow-Arc Transition Current .....     |                                | < 1 A          |
| Capacitance .....                     | 1 MHz .....                    | < 1 pF         |
| Impulse Discharge Current .....       | 2000 A, 8/20 μs .....          | 10 operations  |
|                                       | 100 A, 8/20 μs .....           | 300 operations |
|                                       | 10 A, 10/1000 μs .....         | 100 operations |
| Alternating Discharge Current .....   | 2 A, 50 Hz, 1 sec .....        | 10 operations  |
| Operating & Storage Temperature ..... |                                | -40 to +90 °C  |
| Climatic Category (IEC 60068-1) ..... |                                | 40 / 90 / 21   |

### Notes:

- UL Recognized component, UL File E153537.
- At delivery AQL 0.65 Level II, DIN ISO 2859.

# **BOURNS®**

**Asia-Pacific:** Tel: +886-2 2562-4117 • Fax: +886-2 2562-4116

**Europe:** Tel: +41-41 768 5555 • Fax: +41-41 768 5510

**The Americas:** Tel: +1-951 781-5500 • Fax: +1-951 781-5700

[www.bourns.com](http://www.bourns.com)

\*RoHS Directive 2002/95/EC Jan 27, 2003 including Annex.

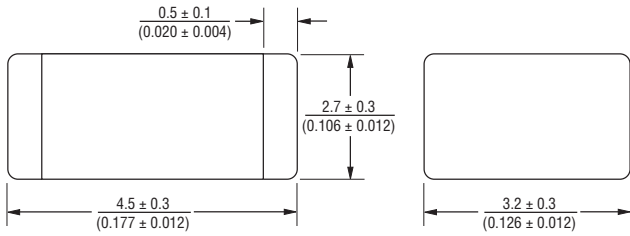
Specifications are subject to change without notice.

Customers should verify actual device performance in their specific applications.

# 2051 Series Gas Discharge Tube Surge Protector

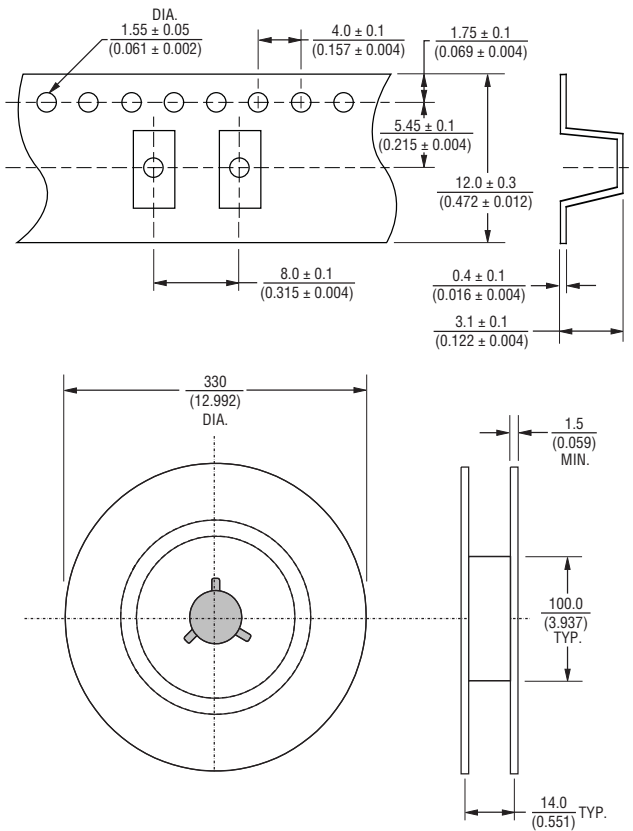
**BOURNS®**

## Product Dimensions



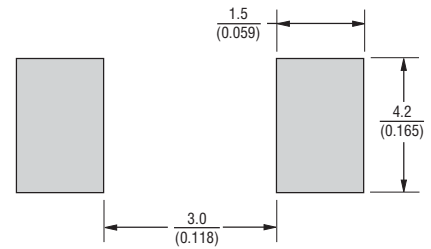
## Packaging Specifications

The Model 2051-xx-SM ships standard reelpack (-RP), 2500 pieces per reel. Reel is 330 mm in diameter and 14 mm wide.



DIMENSIONS:  $\frac{\text{MM}}{\text{(INCHES)}}$

## Recommended Pad Layout



## How to Order

2051 - xx - SM - RP LF

Model Number Designator

Voltage (Divided by 10)

|            |            |
|------------|------------|
| 09 = 90 V  | 35 = 350 V |
| 15 = 150 V | 40 = 400 V |
| 20 = 200 V | 42 = 420 V |
| 23 = 230 V | 47 = 470 V |
| 30 = 300 V | 60 = 600 V |

Surface Mount

Packaging

RP = Reelpack (2,500 pieces per reel)

Lead Free

LF = Lead Free or RoHS Compliant Product

Компания «Океан Электроники» предлагает заключение долгосрочных отношений при поставках импортных электронных компонентов на взаимовыгодных условиях!

Наши преимущества:

- Поставка оригинальных импортных электронных компонентов напрямую с производств Америки, Европы и Азии, а так же с крупнейших складов мира;
- Широкая линейка поставок активных и пассивных импортных электронных компонентов (более 30 млн. наименований);
- Поставка сложных, дефицитных, либо снятых с производства позиций;
- Оперативные сроки поставки под заказ (от 5 рабочих дней);
- Экспресс доставка в любую точку России;
- Помощь Конструкторского Отдела и консультации квалифицированных инженеров;
- Техническая поддержка проекта, помощь в подборе аналогов, поставка прототипов;
- Поставка электронных компонентов под контролем ВП;
- Система менеджмента качества сертифицирована по Международному стандарту ISO 9001;
- При необходимости вся продукция военного и аэрокосмического назначения проходит испытания и сертификацию в лаборатории (по согласованию с заказчиком);
- Поставка специализированных компонентов военного и аэрокосмического уровня качества (Xilinx, Altera, Analog Devices, Intersil, Interpoint, Microsemi, Actel, Aeroflex, Peregrine, VPT, Syfer, Eurofarad, Texas Instruments, MS Kennedy, Miteq, Cobham, E2V, MA-COM, Hittite, Mini-Circuits, General Dynamics и др.);

Компания «Океан Электроники» является официальным дистрибьютором и эксклюзивным представителем в России одного из крупнейших производителей разъемов военного и аэрокосмического назначения «JONHON», а так же официальным дистрибьютором и эксклюзивным представителем в России производителя высокотехнологичных и надежных решений для передачи СВЧ сигналов «FORSTAR».



## JONHON

«JONHON» (основан в 1970 г.)

Разъемы специального, военного и аэрокосмического назначения:

(Применяются в военной, авиационной, аэрокосмической, морской, железнодорожной, горно- и нефтедобывающей отраслях промышленности)

«FORSTAR» (основан в 1998 г.)

ВЧ соединители, коаксиальные кабели, кабельные сборки и микроволновые компоненты:

(Применяются в телекоммуникациях гражданского и специального назначения, в средствах связи, РЛС, а так же военной, авиационной и аэрокосмической отраслях промышленности).



Телефон: 8 (812) 309-75-97 (многоканальный)

Факс: 8 (812) 320-03-32

Электронная почта: [ocean@oceanchips.ru](mailto:ocean@oceanchips.ru)

Web: <http://oceanchips.ru/>

Адрес: 198099, г. Санкт-Петербург, ул. Калинина, д. 2, корп. 4, лит. А