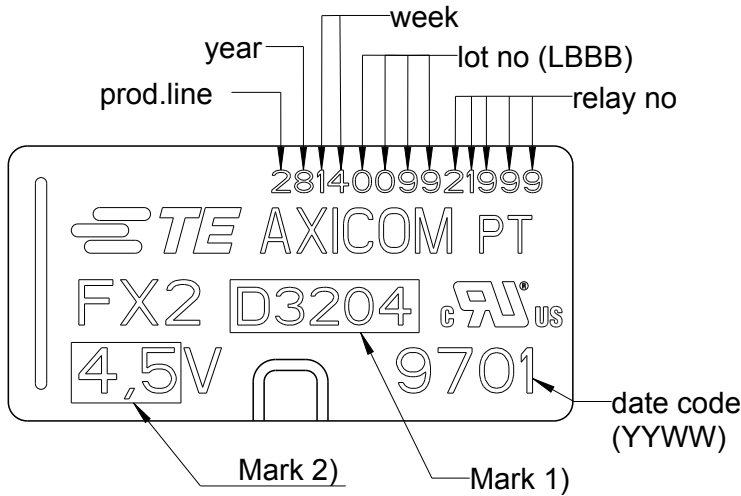


|     |      |           |     |                                       |           |     |      |
|-----|------|-----------|-----|---------------------------------------|-----------|-----|------|
| LOC | DIST | REVISIONS |     |                                       |           |     |      |
| HJ  | -    | P         | LTR | DESCRIPTION                           | DATE      | DWN | APVD |
|     |      |           | C   | ECR-14-007162 (Packaging information) | 13OCT2015 | AP  | AK   |
|     |      |           | B   | REVISED PER ECO-13-009556             | 14JUN2013 | UKo | AK   |
|     |      |           | A10 | New Pos. 2                            | 10JUN2009 | UKo | HD   |
|     |      |           | A9  | New Pos. 36                           | 28FEB2008 | UKo | HD   |



Packaging data code (Box, bag, reels):  
P(YWWDSL)000  
Shipping data code:  
YYWW

P - Product code (E to FX relay)  
Y(Y) - Year (last digit for packaging)  
WW - calendar week (from date code)  
D - Day of the week (1=Sat,.....and 7=Fri)  
S - Shift (1=day shift, 2 night shift)  
L - Production Line (line A, B, C)  
B - Weekly sequential number  
000 - For internal use

| Pos. | Relay-Typ | Mark 1) | Mark 2) | PN          |
|------|-----------|---------|---------|-------------|
| 1    | D3202     | D3202   | 12      | 1462034-1   |
| 2    | D3202W    | D3202   | 12      | 5-1462034-0 |
| 3    | D3204     | D3204   | 4.5     | 1462034-2   |
| 4    | D3205     | D3205   | 6       | 1462034-5   |
| 5    | D3206     | D3206   | 3       | 1462034-6   |
| 6    | D3206H    | D3206   | 3       | 1462034-7   |
| 7    | D3206W    | D3206   | 3       | 4-1462034-9 |
| 8    | D3207     | D3207   | 4       | 1462034-8   |
| 9    | D3209     | D3209   | 5       | 1462034-9   |
| 10   | D3209U    | D3209   | 5       | 1-1462034-2 |
| 11   | D3210     | D3210   | 9       | 1-1462034-3 |
| 12   | D3212     | D3212   | 24      | 1-1462034-4 |
| 13   | D3212K    | D3212   | 24      | 4-1462034-0 |
| 14   | D3213     | D3213   | 48      | 1-1462034-5 |
| 15   | D3214     | D3214   | 4.5     | 1-1462034-6 |
| 16   | D3221     | D3221   | 3       | 1-1462034-9 |
| 17   | D3222     | D3222   | 4.5     | 2-1462034-0 |

DRAWING ALIAS: D02307-DOK02

|  |                  |           |                   |           |              |               |
|--|------------------|-----------|-------------------|-----------|--------------|---------------|
| DIMENSIONS:<br>mm                                    | DWN MK 9249      | 23MAR1995 | MATERIAL          | -         | FINISH       | -             |
|  | CHK HD 9121      | 23MAR1995 | TE Connectivity   |           |              |               |
| TOLERANCES UNLESS OTHERWISE SPECIFIED:<br>DIN 7168-m | APVD HD 9121     | 23MAR1995 |                   |           |              |               |
| 0 PLC ±-   | PRODUCT SPEC     | -         | FX2-Relay Marking |           |              |               |
| 1 PLC ±-   | APPLICATION SPEC | -         | SIZE              | CAGE CODE | DRAWING NO   | RESTRICTED TO |
| 2 PLC ±-   |                  |           | A4                | 00779     | C- 1462034-1 | -             |
| 3 PLC ±-   | WEIGHT           | -         | CUSTOMER DRAWING  |           |              |               |
| 4 PLC ±-   |                  |           | SCALE             | SHEET     | OF           | REV           |
| ANGLES ±-  |                  |           | 5:1               | 1         | 2            | C             |

2006

RELEASED FOR PUBLICATION

THIS DRAWING IS UNPUBLISHED.

ALL RIGHTS RESERVED.

© COPYRIGHT 2006

|     |      |           |     |             |      |     |      |
|-----|------|-----------|-----|-------------|------|-----|------|
| LOC | DIST | REVISIONS |     |             |      |     |      |
| HJ  | -    | P         | LTR | DESCRIPTION | DATE | DWN | APVD |
|     |      | -         |     | SEE SHEET 1 | -    | -   | -    |
|     |      |           |     |             |      |     |      |
|     |      |           |     |             |      |     |      |

| Pos. | Relay-Typ | Mark 1) | Mark 2) | PN          |
|------|-----------|---------|---------|-------------|
| 18   | D3223     | D3223   | 5       | 2-1462034-1 |
| 19   | D3224     | D3224   | 6       | 2-1462034-2 |
| 20   | D3225     | D3225   | 9       | 2-1462034-3 |
| 21   | D3226     | D3226   | 12      | 2-1462034-4 |
| 22   | D3227     | D3227   | 24      | 2-1462034-5 |
| 23   | D3228     | D3228   | 48      | 2-1462034-6 |
| 24   | D3241     | D3241   | L1-3    | 2-1462034-8 |
| 25   | D3242     | D3242   | L1-4.5  | 2-1462034-9 |
| 26   | D3243     | D3243   | L1-5    | 3-1462034-0 |
| 27   | D3244     | D3244   | L1-6    | 3-1462034-1 |
| 28   | D3245     | D3245   | L1-9    | 3-1462034-2 |
| 29   | D3246     | D3246   | L1-12   | 3-1462034-3 |
| 30   | D3247     | D3247   | L1-24   | 3-1462034-4 |
| 31   | D3253U    | D3253   | L1-5    | 3-1462034-6 |
| 32   | D3211     | D3211   | 18      | 4-1462034-3 |
| 33   | D3215     | D3215   | 12      | 4-1462034-4 |
| 34   | D3218     | D3218   | 24      | 4-1462034-5 |
| 35   | D3218H    | D3218   | 24      | 4-1462034-6 |
| 36   | D3212H    | D3212   | 24      | 4-1462034-7 |
| 37   | D3212I    | D3212   | 24      | 4-1462034-8 |
| 38   | D3276     | D3276   | 12      | 6-1462034-1 |
| 39   | D3282     | D3282   | L1-4.5  | 6-1462034-2 |
| 40   | D3217     | D3217   | 12      | 4-1462034-2 |
| 41   |           |         |         |             |

2006


RELEASED FOR PUBLICATION

ALL RIGHTS RESERVED.

© COPYRIGHT 2006

THIS DRAWING IS UNPUBLISHED.

DRAWING ALIAS: D02307-DOK02

|   |  |                           |  |           |              |
|---|--|---------------------------|--|-----------|--------------|
| DIMENSIONS:<br>mm   |  | DWN MK 9249<br>23MAR1995  | MATERIAL   | FINISH    |              |
| TOLERANCES UNLESS OTHERWISE SPECIFIED:<br>DIN 7168-m                  |  | CHK HD 9121<br>23MAR1995  |  TE Connectivity |           |              |
|   |  | APVD HD 9121<br>23MAR1995 |  |           |              |
| 0 PLC ±-<br>1 PLC ±-<br>2 PLC ±-<br>3 PLC ±-<br>4 PLC ±-<br>ANGLES ±- |  | PRODUCT SPEC              | NAME   |           |              |
|   |  | APPLICATION SPEC          | FX2-Relay Marking  |           |              |
|   |  | WEIGHT                    | SIZE   | CAGE CODE | DRAWING NO   |
|   |  |                           | A4   | 00779     | C-1462034-1  |
|   |  | CUSTOMER DRAWING          |  | SCALE     | SHEET OF REV |
|   |  |                           |  | 5:1       | 2 OF 2 C     |

Компания «Океан Электроники» предлагает заключение долгосрочных отношений при поставках импортных электронных компонентов на взаимовыгодных условиях!

Наши преимущества:

- Поставка оригинальных импортных электронных компонентов напрямую с производств Америки, Европы и Азии, а так же с крупнейших складов мира;
- Широкая линейка поставок активных и пассивных импортных электронных компонентов (более 30 млн. наименований);
- Поставка сложных, дефицитных, либо снятых с производства позиций;
- Оперативные сроки поставки под заказ (от 5 рабочих дней);
- Экспресс доставка в любую точку России;
- Помощь Конструкторского Отдела и консультации квалифицированных инженеров;
- Техническая поддержка проекта, помощь в подборе аналогов, поставка прототипов;
- Поставка электронных компонентов под контролем ВП;
- Система менеджмента качества сертифицирована по Международному стандарту ISO 9001;
- При необходимости вся продукция военного и аэрокосмического назначения проходит испытания и сертификацию в лаборатории (по согласованию с заказчиком);
- Поставка специализированных компонентов военного и аэрокосмического уровня качества (Xilinx, Altera, Analog Devices, Intersil, Interpoint, Microsemi, Actel, Aeroflex, Peregrine, VPT, Syfer, Eurofarad, Texas Instruments, MS Kennedy, Miteq, Cobham, E2V, MA-COM, Hittite, Mini-Circuits, General Dynamics и др.);

Компания «Океан Электроники» является официальным дистрибьютором и эксклюзивным представителем в России одного из крупнейших производителей разъемов военного и аэрокосмического назначения «**JONHON**», а так же официальным дистрибьютором и эксклюзивным представителем в России производителя высокотехнологичных и надежных решений для передачи СВЧ сигналов «**FORSTAR**».



## JONHON

«**JONHON**» (основан в 1970 г.)

Разъемы специального, военного и аэрокосмического назначения:

(Применяются в военной, авиационной, аэрокосмической, морской, железнодорожной, горно- и нефтедобывающей отраслях промышленности)

«**FORSTAR**» (основан в 1998 г.)

ВЧ соединители, коаксиальные кабели, кабельные сборки и микроволновые компоненты:

(Применяются в телекоммуникациях гражданского и специального назначения, в средствах связи, РЛС, а так же военной, авиационной и аэрокосмической отраслях промышленности).



Телефон: 8 (812) 309-75-97 (многоканальный)

Факс: 8 (812) 320-03-32

Электронная почта: [ocean@oceanchips.ru](mailto:ocean@oceanchips.ru)

Web: <http://oceanchips.ru/>

Адрес: 198099, г. Санкт-Петербург, ул. Калинина, д. 2, корп. 4, лит. А