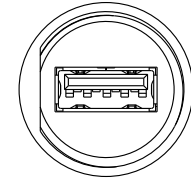
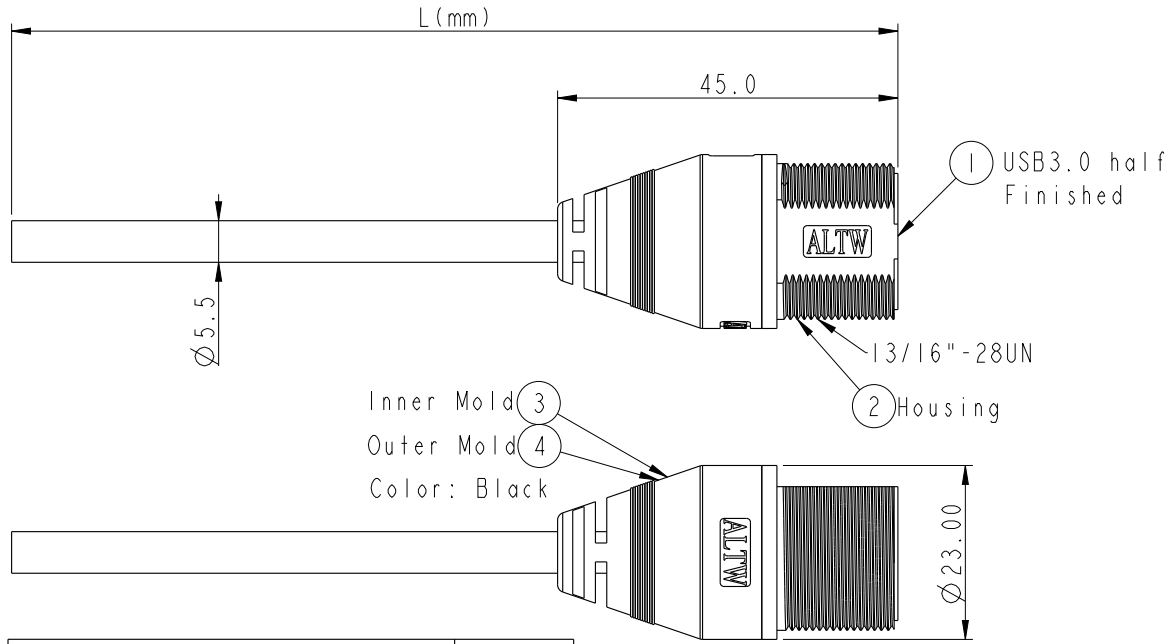
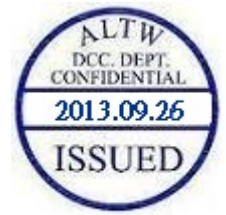


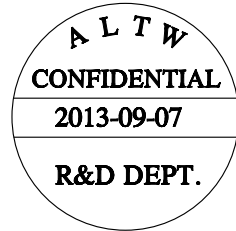
REV.	ECN NO.	DATE	SIGN	DESCRIPTION
A	Initial Release	2013/09/07	Tom_gu	Change Rev. I To Rev. A



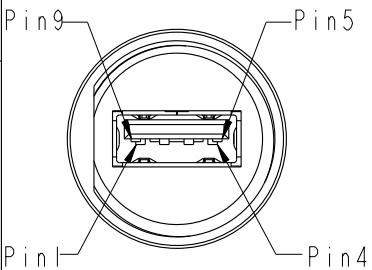
Conn.
UA-30AMFM-SL7BXX

XX : 01~03Meters
01 : 01Meter
03 : 03Meters

Cable Length(L): 01~03Meters



Braid	編織	Shield	
Orange 28AWG	橙	9	Twist
Purple 28AWG	紫	8	
Drain 28AWG		7	Twist
Yellow 28AWG	黃	6	
Blue 28AWG	藍	5	Twist
Drain 28AWG			
Black 28AWG	黑	4	Twist
Green 28AWG	綠	3	
White 28AWG	白	2	Twist
Red 28AWG	紅	1	
Wire Color		Conn.	
Pin Out			



Pin Assignments

- Note:
- * \varnothing Important Dimension.
 - * Waterproof Rate: IP67
 - * Jack: USB3.0-A Female Solder
 - * Housing: ABS, 94-V0, Black
 - * Cable: USB 3.0, (IP*28#+D+AI/My)*2+IP*28#+2C*28#+F+AI+B, Black, PVC Jacket, UV Resistant, OD=5.5mm
 - * Cable Length Tolerance: 01M: ±40mm
02M~03M: ±60mm
 - * All of Drain twisted together.

UNIT:mm

TOLERANCE	
.X	±0.25
.XX	±0.1
.XXX	±0.05
ANGLES	±1°

TITLE USB3.0 Female Jack to Cable End			
SCALE 1:2	SIZE A4	SHEET 1 OF 1	
REV. A	WC-REV. A.2	QC: Inspection item	

Amphenol LTW
安費諾亮泰企業股份有限公司

ITEM NO	DRAWN BY Tom_gu	DATE 2013-09-07
DWG NO UA-30AMFM-SL7BXX	CHECKED BY Mafei	DATE 2013-09-07
CUSTOMER ALTW	APPROVED BY Victor	DATE 2013-09-07

THIS DOCUMENT IS SUBJECT TO CHANGE WITHOUT NOTICE. IT IS CONFIDENTIAL AND A PROPERTY OF Amphenol LTW. DISCLOSURE TO THIRD PARTY HAS T... HONORIZED BY Amphenol LTW.

02M-03M:
+60/-80mm

Компания «Океан Электроники» предлагает заключение долгосрочных отношений при поставках импортных электронных компонентов на взаимовыгодных условиях!

Наши преимущества:

- Поставка оригинальных импортных электронных компонентов напрямую с производств Америки, Европы и Азии, а так же с крупнейших складов мира;
- Широкая линейка поставок активных и пассивных импортных электронных компонентов (более 30 млн. наименований);
- Поставка сложных, дефицитных, либо снятых с производства позиций;
- Оперативные сроки поставки под заказ (от 5 рабочих дней);
- Экспресс доставка в любую точку России;
- Помощь Конструкторского Отдела и консультации квалифицированных инженеров;
- Техническая поддержка проекта, помощь в подборе аналогов, поставка прототипов;
- Поставка электронных компонентов под контролем ВП;
- Система менеджмента качества сертифицирована по Международному стандарту ISO 9001;
- При необходимости вся продукция военного и аэрокосмического назначения проходит испытания и сертификацию в лаборатории (по согласованию с заказчиком);
- Поставка специализированных компонентов военного и аэрокосмического уровня качества (Xilinx, Altera, Analog Devices, Intersil, Interpoint, Microsemi, Actel, Aeroflex, Peregrine, VPT, Syfer, Eurofarad, Texas Instruments, MS Kennedy, Miteq, Cobham, E2V, MA-COM, Hittite, Mini-Circuits, General Dynamics и др.);

Компания «Океан Электроники» является официальным дистрибьютором и эксклюзивным представителем в России одного из крупнейших производителей разъемов военного и аэрокосмического назначения «JONHON», а так же официальным дистрибьютором и эксклюзивным представителем в России производителя высокотехнологичных и надежных решений для передачи СВЧ сигналов «FORSTAR».



JONHON

«JONHON» (основан в 1970 г.)

Разъемы специального, военного и аэрокосмического назначения:

(Применяются в военной, авиационной, аэрокосмической, морской, железнодорожной, горно- и нефтедобывающей отраслях промышленности)

«FORSTAR» (основан в 1998 г.)

ВЧ соединители, коаксиальные кабели, кабельные сборки и микроволновые компоненты:

(Применяются в телекоммуникациях гражданского и специального назначения, в средствах связи, РЛС, а так же военной, авиационной и аэрокосмической отраслях промышленности).



Телефон: 8 (812) 309-75-97 (многоканальный)

Факс: 8 (812) 320-03-32

Электронная почта: ocean@oceanchips.ru

Web: <http://oceanchips.ru/>

Адрес: 198099, г. Санкт-Петербург, ул. Калинина, д. 2, корп. 4, лит. А